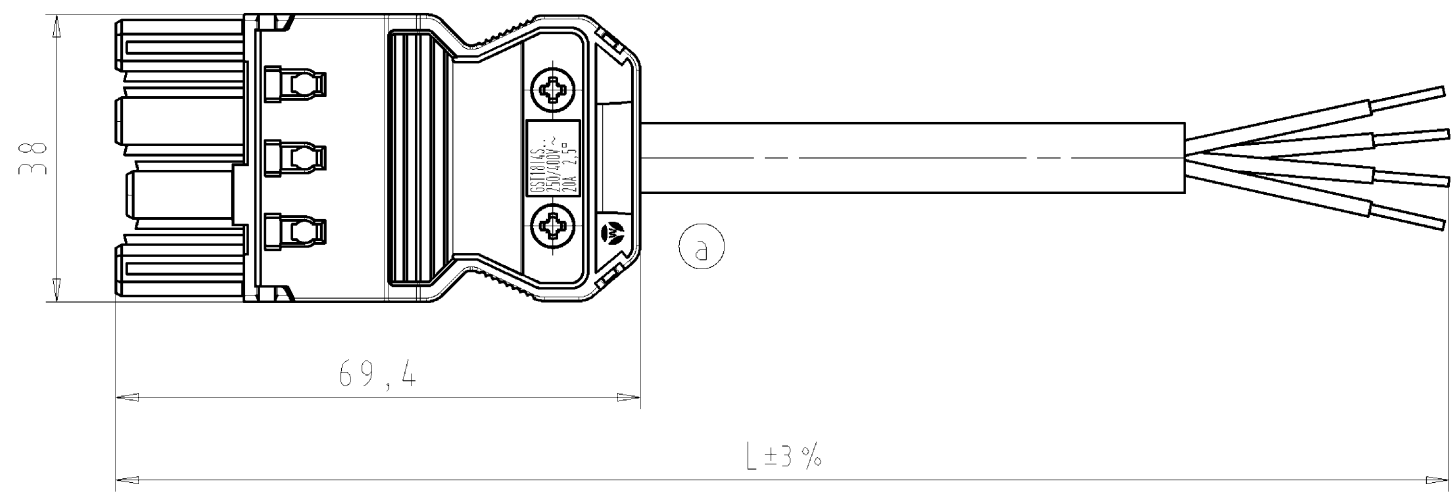
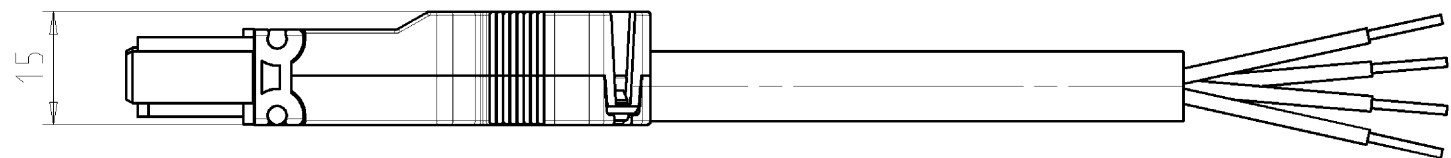


These dimensions will be especially checked at delivery
 Only inspection dimensions
 With /E marked dimensions are only valid for internal use

Diese Maße werden bei Abnahme besonders geprüft
 Ausschließlich Prüfmaße
 Mit /E gekennzeichnete Maße sind nur für interne Zwecke gültig



.F	.1	.2
Farbe colour	schwarz black	weiß white
Teile - Nr. part - no.		L ± 3% Kabellänge cable length
92.208.0303.F		300
92.208.0403.F		400
92.208.0503.F		500
92.208.1003.F		1000
92.208.2003.F		2000
92.208.3003.F		3000
92.208.4003.F		4000
92.208.5003.F		5000
92.208.6003.F		6000
92.208.7003.F		7000
92.208.8003.F		8000
92.208.9003.F		9000
92.208.9903.F		10000

Pol pole	Aderfarbe colour of conductor
L2	schwarz/black
N	blau/blue
⊕	grün-gelb/green-yellow
L1	braun/brown

Weitere Daten siehe Katalog
 further data see catalog

Tolerierung Size ISO 14405 (E) / Tolerance system Size ISO 14405 (E).
 (This ISO-standard describes the envelope principle. According to the envelope principle the deviations of form and parallelism are limited by the size tolerances).

ja/yes Stoffverbots- und Deklarationsliste nach UU-TOM-05/03 ist einzuhalten.
 Conformity with Wieland document UU-TOM-05/03 (list of prohibited / declarable hazardous substances) to be declared!

Freitoleranz nach DIN ISO 2768 - m CAD - Zeichnung, keine manuellen Änderungen
 General tolerance CAD - drawing, no manual modifications allowed

1. Verwendung: - Blatt: 1 von 1
 First Use: Sheet: 1 of 1

2005	Tag/Date	Name	T	92.208.0303.1 01K	a
gezeichnet/drawn	26.08.	Dütsch T.			
geprüft/checked	-	-			
Normgepr. / Stand. check	-	-			

Maße in mm/Dimensions are in mm

Ersatz für/Replacement for: -

a		19.10.2012/	wieland Elektrische Verbindungen	Type	Benennung/Tittle
Index	Datum / Blatt Date / Sheet			GST1814	INSTALLATIONS COUPLER KONFEKT_LEITUNG

BU/female-fr.Ende/free end, Schraubanschl./screw connction
 250/400V AC, 20A, 2,5qmm

Weitergabe sowie Vervielfältigung dieses Dokuments, Verwertung und Mitteilung seines Inhalts sind verboten, soweit nicht ausdrücklich gestattet.
 The reproduction, distribution and utilization of this document as well as the communication of its contents to others without express authorization is prohibited.

922080303101K_2 CADW2036_treschan 2012-10-24T08:31:33 1.000