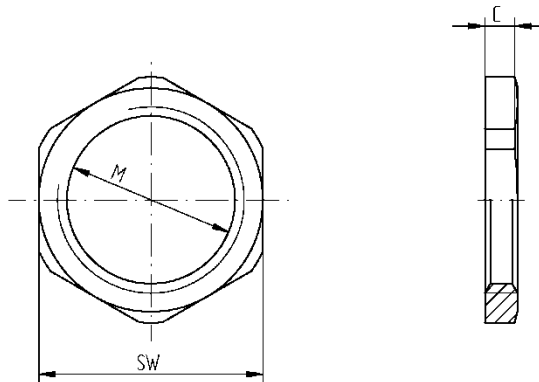


52006321	DATENBLATT	
Gültig ab: 03.07.2018	SKINDICHT® SM/SVRX	

Die SKINDICHT® SM/SVRX ist eine Sechskant-Gegenmutter zum Befestigen von Kabelverschraubungen nach DIN 89 280.



Material: Messing, blank
Gewindeart: Metrisch
Temperaturbereich: -60°C bis +200°C



Bezeichnung	Artikel Nr.	Schlüsselweite SW mm	Gewinde M	Höhe C mm
SM 24	5200 6321	30	M24x1,5	5
SM 36	5200 6401	41	M36x2	7
SM 56	5200 6461	65	M56x2	9
SM 72	5200 6491	85	M72x2	10
SM 80	5200 6531	90	M80x2	11
SM 105	5200 6541	120	M105x2	14

Norm Referenzen:



Weitere Angaben entnehmen Sie bitte unserem aktuellen Katalog.
Bei Beständigkeitsfragen über aggressive Medien oder bestimmte Öle kann unser Labor Sie gerne beraten.

Ersteller: M. Wegerer /PDP Freigegeben: DAMU1/PDP	Dokument: DB52006321DE Version: 02	Seite 1 von 1
--	---------------------------------------	---------------