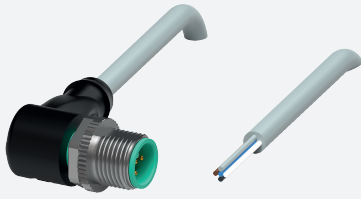


Connecteur de câble

V15S-W-2M-PUR

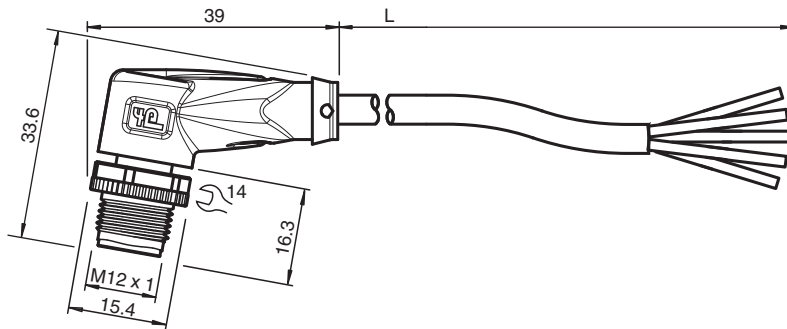


- Indice de protection IP68 / IP69
- Résistant aux microbes et à l'hydrolyse
- Non halogéné
- La conception spécifique empêche le desserrage et les installations imprécises

Cordon mâle monofilaire coudé M12 à codage A, 5 broches, câble PUR gris



Dimensions



Données techniques

Caractéristiques générales			
Connecteur 1			
Raccordement			Connecteur mâle
Forme constructive			M12
Style			coudé
Verrouillage			connexion à vis
nombre de pôles			5
Codage			Codé A
Connecteur 2			
Raccordement			Extrémité de câble libre
Caractéristiques électriques			
Tension d'emploi	U_B		max. 48 V AC / 60 V C.C.
Courant d'emploi	I_B		max. 4 A
Conformité			
Degré de protection			EN 60529
connecteurs multibroches			connecteur M12 x 1 : IEC 61076-2-101
Sans halogène			IEC 60754-1

Date de publication: 2022-12-16 Date d'édition: 2022-12-16 : 240772-100008_fra.pdf

Reportez-vous aux « Remarques générales sur les informations produit de Pepperl+Fuchs ».

Groupe Pepperl+Fuchs
www.pepperl-fuchs.com

États-Unis : +1 330 486 0001
fa-info@us.pepperl-fuchs.com

Allemagne : +49 621 776 1111
fa-info@de.pepperl-fuchs.com

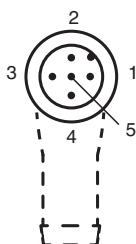
Singapour : +65 6779 9091
fa-info@sg.pepperl-fuchs.com

PEPPERL+FUCHS

Données techniques

Conditions environnementales	
Température ambiante	
Connecteur	-40 ... 90 °C (-40 ... 194 °F)
Câble, fixe	-40 ... 80 °C (-40 ... 176 °F)
Câble, flexible	-25 ... 80 °C (-13 ... 176 °F)
Degré de pollution	3
Caractéristiques mécaniques	
Connecteur	
Couple de serrage	0,6 Nm
Protection contre le desserrage	disponible
Installation avec outil	moletage droit et écrou hexagonal SW = 14 mm
Cycles d'insertion-extraction	min. 100
Degré de protection	IP68 / IP69
Câble	selon la norme CEI/EN 60228 (DIN VDE 0295) classe 5
Diamètre d'enveloppe	4,8 mm
rayon de courbure	> 10 x diamètre de la ligne, mobile > 8 x diamètre de la ligne, fixe
Force de dénudage des gaines	max. 60 N / 500 mm
Couleur de la gaine	gris (similaire à RAL 7001)
Nombre de composants	5
Section des fils	0,34 mm ²
Couleur des noyaux	Noyau 1: marron Noyau 2: blanche Noyau 3: bleu Noyau 4: noir Noyau 5: gris
Construction du noyau	19 x 0,15 mm Ø
Longueur	L 2 m
Code de câble	Li 9Y 11YM 5 x 0,34
Compatibilité de la chaîne de halage	
Cycles de la chaîne de halage	max. 50 / jour
vitesse de mouvements	max. 0,3 m/s
Matériel	
Sans halogène	oui
Connecteur	
Connexion à vis	Zinc moulé sous pression, nickelé
Poignée	TPU, noir
surface de contact	plaqué or (Au)
inflammabilité	V-2
Câble	
enveloppe	PUR à base de polyether
isolation de fil	PP
Résistance aux produits chimiques	bien
Résistance microbienne	oui
Résistance à l'hydrolyse	oui

Affectation des broches



1	-----	BN
2	-----	WH
3	-----	BU
4	-----	BK
5	-----	GY

Accessoires

	MH V1-SCREWDRIVER	Tournevis dynamométrique (0,6 Nm)
	MH V1-BIT M12	Capuchon enfichable M12
	V1/V3-LABELHOLDER	Porte-étiquette
	V1/V3-LABEL	Étiquette de marquage
	MH V1-Holder	Support universel modulaire pour connecteurs M12
	V1-CLIP	protection de déverrouillage pour connecteur M12
	V1-MARKING-RING-COLOR	Anneaux de marquage pour connecteurs M12, différentes couleurs