

LED Fit

THORN

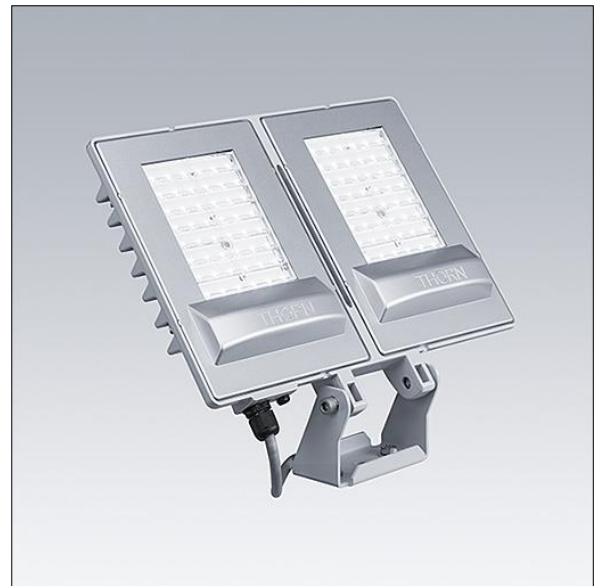
96633104 LEDFIT M 90W A/S CL1 L830



LED Fit

Projecteur LED compact, Medium ultra-léger avec optique asymétrique. Classe électrique I, IP66, Résistance aux impacts : IK07. Corps : aluminium injecté Gris pâle 150 sablé et texturé (similaire à RAL9006).. Fourche : aluminium. Fermeture : Polycarbonate (PC). Pré-câblé avec un câble lg. 60 cm. La fourche peut être fixée par un boulon M10 et/ou deux boulons M8, elle est orientable et réversible pour permettre différentes positions de fixation. Livré avec LED 3 000 K.

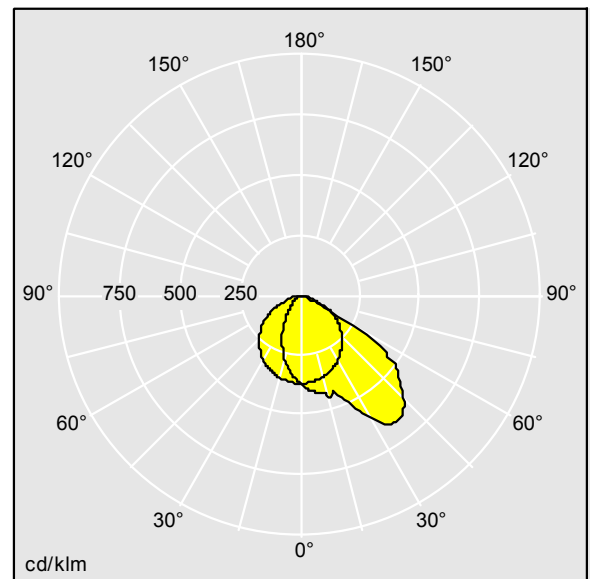
Dimensions : 368 x 236 x 48 mm
Puissance du luminaire: 90 W
Flux lumineux du luminaire: 8600 lm
Efficacité lumineuse du luminaire: 96 lm/W
Poids : 3 kg



TLG_LEDF_F_MPDB.jpg



TLG_LEDF_M_90W.wmf



TLLA_LFITM90WAS3K_DC.ltd

Position de la lampe: STD - Standard
Source lumineuse: LED
Flux lumineux du luminaire*: 8600 lm
Efficacité lumineuse du luminaire*: 96 lm/W
Indice min. de rendu des couleurs: 80
Température de couleur: 3000 Kelvin

Tolérance de la couleur (MacAdam initial): 7
Durée de vie utile médiane*:
L70 50000h à 25°C
Convertisseur: 2x HF_ Tridonic
Puissance du luminaire*: 90 W Facteur de puissance = 0,94

Equipement: FO
Rend.: 1,00 Rend. Sup.: 0,00 Rend. Inf.: 1,00

Ce produit contient une source lumineuse de classe d'efficacité énergétique E.

Toutes les valeurs marquées d'un * sont des valeurs nominales. Thorn utilise des composants testés et éprouvés, en provenance des meilleurs fournisseurs. Dans certains cas isolés, il se peut qu'il y ait des pannes de nature technologique au niveau des LED individuels, pendant le cycle de vie nominal du produit. Les normes internationales fixent la tolérance du flux initial et de la charge associée à $\pm 10\%$. Sauf indication contraire, les valeurs sont applicables pour une température ambiante de 25 °C.

Les produits de Thorn Lighting sont perfectionnés en permanence. Nous nous réservons le droit d'apporter des modifications à nos produits sans autres publications.
© Thorn Lighting