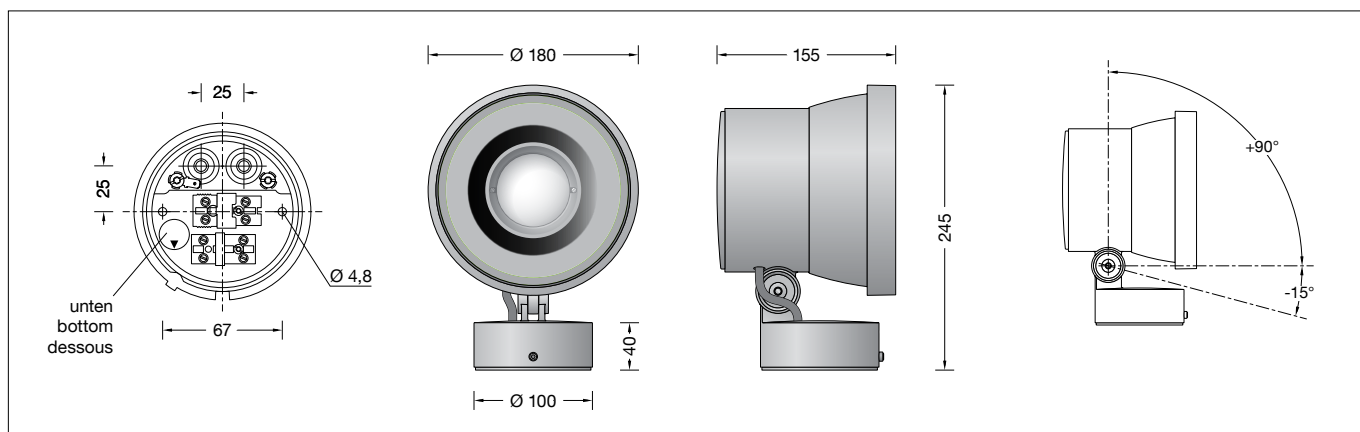


**BEGA****84 813**

Kompaktscheinwerfer  
Compact floodlight  
Projecteur compact

IP 65



## Gebrauchsanweisung

### Anwendung

Kompaktscheinwerfer mit fokussierbarer Zoom-Optik.  
Veränderbarer Halbstreuwinkel zwischen 15° und 60° durch Drehregulierung der optischen Linseneinheit.  
Mit Montagedose für die ortsfeste Montage auf einer Wand, unter einer Decke oder auf einem Sockel.

### Produktbeschreibung

Leuchte besteht aus Aluminiumguss, Aluminium und Edelstahl  
Beschichtungstechnologie BEGA Unidure®  
Sicherheitsglas mattiert  
Optische Linse aus Silikatglas  
Drehbereich des Scheinwerfers 350°  
Schwenkbereich -15°/+90°  
Montagedose mit 2 Befestigungsbohrungen ø 4,8 mm · Abstand 67 mm  
2 Leitungseinführungen zur Durchverdrahtung der Anschlussleitung ø 7-10,5 mm, max. 5 G 1,5<sup>□</sup>  
Anschlussklemme 2,5<sup>□</sup> mit Steckvorrichtung  
Schutzleiteranschluss BEGA Ultimate Driver®  
LED-Netzteil  
220-240 V ~ 0/50-60 Hz  
DC 176-264 V  
DALI-steuerbar  
Zwischen Netz- und Steuerleitungen ist eine Basisisolation vorhanden  
Schutzklasse I  
Schutzart IP 65  
Staubdicht und Schutz gegen Strahlwasser  
CE – Konformitätszeichen

### Überspannungsschutz

Die in der Leuchte verbauten elektronischen Komponenten sind nach DIN EN 61547 gegen Überspannung geschützt.  
Um einen zusätzlichen Schutz z. B. vor Transienten etc. zu erreichen, empfehlen wir separate Überspannungsschutzkomponenten. Sie finden diese auf unserer Website unter [www.bega.com](http://www.bega.com).

## Instructions for use

### Application

Compact floodlight with focusable zoom optics.  
Half beam angle adjustable between 15° and 60° by turning the optical lens unit.  
With mounting box for permanent installation on a wall, under a ceiling or on a base.

### Product description

Luminaire made of aluminium alloy, aluminium and stainless steel  
BEGA Unidure® coating technology  
Matt safety glass  
Optical lens made of silicate glass  
Rotation range of floodlight 350°  
Swivel range -15°/+90°  
Mounting box with 2 fixing holes ø 4.8 mm · 67 mm spacing  
2 cable entries for through-wiring of mains supply cable ø 7-10.5 mm, max. 5 G 1.5<sup>□</sup>  
Connecting terminal 2.5<sup>□</sup> with plug connection  
Earth conductor connection  
BEGA Ultimate Driver®  
LED power supply unit  
220-240 V ~ 0/50-60 Hz  
DC 176-264 V  
DALI-controllable  
Basic insulation is provided between the mains and control cables  
Safety class I  
Protection class IP 65  
Dust-tight and protection against water jets  
CE – Conformity mark

### Overvoltage protection

The electronic components installed in the luminaire are protected against overvoltage in accordance with DIN EN 61547.  
To achieve an additional protection against e. g. transients, etc. we recommend separate overvoltage protection components. You can find them on our website at [www.bega.com](http://www.bega.com).

## Fiche d'utilisation

### Utilisation

Projecteurs compacts avec zoom optique focalisable.  
Angle de diffusion à demi-intensité modifiable de 15° à 60° par réglage rotatif du module de lentille optique.  
Avec boîte de montage pour un montage fixe sur un mur, sous un plafond ou sur un socle.

### Description du produit

Luminaire fabriqué en fonderie d'aluminium, aluminium et acier inoxydable  
Technologie de revêtement BEGA Unidure®  
Verre de sécurité mat  
Lentille optique en verre de silicate  
Projecteur orientable sur 350°  
Inclinaison -15°/+90°  
Boîte de montage avec 2 trous de fixation ø 4,8 mm · Entraxe 67 mm  
2 entrées de câble pour branchement en dérivation d'un câble de raccordement ø 7-10,5 mm, max. 5 G 1,5<sup>□</sup>  
Bornier 2,5<sup>□</sup> avec connecteur embrochable  
Raccordement de mise à la terre BEGA Ultimate Driver®  
Bloc d'alimentation LED  
220-240 V ~ 0/50-60 Hz  
DC 176-264 V pour pilotage DALI  
Une isolation de base est prévue entre le câble de raccordement au réseau et le câble de commande  
Classe de protection I  
Degré de protection IP 65  
Étanche à la poussière et protégé contre les jets d'eau  
CE – Sigele de conformité

### Protection contre les surtensions

Les composants électroniques installés dans le luminaire sont protégés contre la surtension conformément à la norme DIN EN 61547.  
Pour obtenir une protection supplémentaire contre la surtension, les tensions transitoires etc., nous proposons des composants de protection séparés. Vous les trouverez sur notre site web [www.bega.com](http://www.bega.com).

## Sicherheit

Für die Installation und für den Betrieb dieser Leuchte sind die nationalen Sicherheitsvorschriften zu beachten. Die Montage und Inbetriebnahme darf nur durch eine Elektrofachkraft erfolgen. Der Hersteller übernimmt keine Haftung für Schäden, die durch unsachgemäßen Einsatz oder Montage entstehen. Werden nachträglich Änderungen an der Leuchte vorgenommen, so gilt derjenige als Hersteller, der diese Änderungen vornimmt.

## Safety

The installation and operation of this luminaire are subject to national safety regulations. Installation and commissioning may only be carried out by a qualified electrician. The manufacturer accepts no liability for damage caused by improper use or installation. If subsequent modifications are made to the luminaire, the person responsible for these modifications shall be considered the manufacturer.

## Sécurité

Pour l'installation et l'utilisation de ce luminaire, respecter les normes de sécurité nationales. L'installation et la mise en service ne doivent être effectuées que par un électricien agréé. Le fabricant décline toute responsabilité pour tout dommage résultant d'une mise en œuvre ou d'une installation inappropriée du produit. Si des modifications sont apportées ultérieurement au luminaire, l'intervenant sera considéré comme étant le fabricant.

## Leuchtmittel

Modul-Anschlussleistung	37,5 W
Leuchten-Anschlussleistung	40,5 W
Bemessungstemperatur	$t_a = 25\text{ °C}$
Lebensdauerkriterien	50000 h/L <sub>70</sub>

## Lamp

Module connected wattage	37.5 W
Luminaire connected wattage	40.5 W
Rated temperature	$t_a = 25\text{ °C}$
Service life criteria	50000 h/L <sub>70</sub>

## Lampe

Puissance raccordée du module	37,5 W
Puissance raccordée du luminaire	40,5 W
Température de référence	$t_a = 25\text{ °C}$
Critères relatifs à la durée de vie	50000 h/L <sub>70</sub>

## 84 813 K3

Modul-Bezeichnung	LED-0800/930
Farbtemperatur	3000 K
Farbwiedergabeindex	CRI > 90
Modul-Lichtstrom	4855 lm
Leuchten-Lichtstrom*	2235 lm
Leuchten-Lichtausbeute*	55,2 lm/W

## 84 813 K3

Module designation	LED-0800/930
Colour temperature	3000 K
Colour rendering index	CRI > 90
Module luminous flux	4855 lm
Luminaire luminous flux*	2235 lm
Luminaire luminous efficiency*	55,2 lm/W

## 84 813 K3

Désignation du module	LED-0800/930
Température de couleur	3000 K
Indice de rendu des couleurs	CRI > 90
Flux lumineux du module	4855 lm
Flux lumineux du luminaire*	2235 lm
Rendement lum. d'un luminaire*	55,2 lm/W

## 84 813 K4

Modul-Bezeichnung	LED-0800/940
Farbtemperatur	4000 K
Farbwiedergabeindex	CRI > 90
Modul-Lichtstrom	4930 lm
Leuchten-Lichtstrom*	2270 lm
Leuchten-Lichtausbeute*	56 lm/W

## 84 813 K4

Module designation	LED-0800/940
Colour temperature	4000 K
Colour rendering index	CRI > 90
Module luminous flux	4930 lm
Luminaire luminous flux*	2270 lm
Luminaire luminous efficiency*	56 lm/W

## 84 813 K4

Désignation du module	LED-0800/940
Température de couleur	4000 K
Indice de rendu des couleurs	CRI > 90
Flux lumineux du module	4930 lm
Flux lumineux du luminaire*	2270 lm
Rendement lum. d'un luminaire*	56 lm/W

\* vorläufige Daten

\* preliminary data

\* données provisoires

## Montage

LEDs sind hochwertige elektronische Bauteile! Bitte vermeiden Sie während der Montage oder des Auswechslens eine direkte Berührung der LED-Lichtaustrittsfläche mit den Händen.

Innensechskantschraube (SW3) an der Montagdose lösen und Montageplatte herausnehmen.  
Netzanschlussleitung durch die Leitungseinführung der Montageplatte führen.  
Gebrauchslage der Montageplatte „Pfeil unten“ beachten.  
Montageplatte mit beiliegendem oder anderem geeigneten Befestigungsmaterial auf Montagegrund befestigen.  
Dabei unbedingt beiliegende Dichtringe verwenden.  
Schutzleiterverbindung herstellen.  
Silikonschläuche über Anschlussadern schieben und elektrischen Anschluss an Klemme (Steckvorrichtung) vornehmen.  
Zur digitalen Ansteuerung ist der 2-polige Steckverbinder DA, DA zu verwenden.  
Bei Nichtbelegung dieser Klemme wird die Leuchte mit voller Lichtleistung betrieben.

## Installation

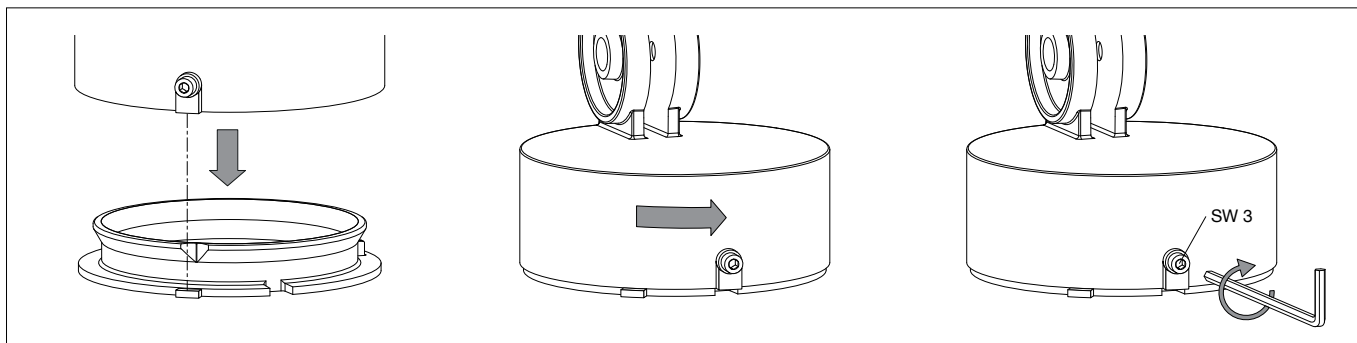
LED are high-quality electronic components! Please avoid touching the light output opening of the LED directly during installation or relamping.

Undo hexagon socket head screws (wrench size 3 mm) at the mounting box and remove mounting plate.  
Pass the power connecting cable through the cable entry in the mounting plate.  
Note position of application of the mounting plate "arrow down".  
Fix the mounting plate with enclosed or any other suitable fixing material onto the mounting surface.  
Be sure to use the gasket rings supplied.  
Make earth conductor connection.  
Push silicone sleeves over the lines and make electrical connection to terminal (plug connection).  
For digital control please use the 2-pole plug connector DA, DA.  
In case this connector is not used the luminaire will be operated at full light output.

## Installation

Les LED sont des composants électroniques de haute précision. Éviter de toucher la surface de diffusion des LED avec les doigts lorsque vous l'installez ou la remplacez.

Desserrer la vis à six pans creux (SW3) de la boîte de montage et retirer la platine de fixation.  
Faire passer le câble de raccordement à travers l'entrée de câble de la platine de fixation.  
Vérifier la position d'utilisation de la contre-plaque « flèche en bas ».  
Fixer la contre-plaque sur le support de montage avec le matériel de fixation fourni ou tout autre matériel approprié.  
Utiliser impérativement les joints fournis.  
Mettre à la terre. Enfiler les gaines de silicone sur les fils de raccordement et procéder au raccordement électrique au bornier (connecteur embrochable).  
Pour le pilotage numérique utiliser le connecteur embrochable bipolaire DA, DA.  
Si ce bornier n'est pas raccordé le luminaire fonctionne sur la puissance maximale.



Auf richtigen Sitz der Dichtung achten.  
Scheinwerfer wie in Skizze dargestellt auf die Montageplatte setzen, ausrichten und fest verschrauben.

Scheinwerfereinstellung vornehmen.  
Innensechskantschraube (SW 3) lösen und gewünschte Ausstrahlrichtung einstellen.  
Gelenkschraube anziehen.  
Anzugsdrehmoment = 2,5 Nm.

### **Einstellung des Halbstreuwinkels**

Sicherungsstift des Rahmens lösen.  
Rückseitigen Verriegelungsstift (Innensechskant SW 2) im Abschlussring lösen.  
Abschlussring mit Sicherheitsglas durch Linksdrehung abnehmen.  
Durch Verdrehen der optischen Linseneinheit lässt sich der Halbstreuwinkel zwischen 15° und 60° verändern.  
Durch Rechtsdrehung wird der Halbstreuwinkel kleiner, durch Linksdrehung größer.  
Abschlussring mit Glas so auf das Scheinwerfergehäuse aufsetzen, dass die Kerben im Abschlussring und Leuchtgehäuse übereinander liegen.  
Abschlussring rechtsherum bis zum Anschlag aufdrehen. Verriegelungsstift einschrauben.

### **Reinigung · Pflege**

Leuchte regelmäßig mit lösungsmittelfreien Reinigungsmitteln von Schmutz und Ablagerungen säubern.  
Dafür keinen Hochdruckreiniger verwenden.

### **Wartung**

Die Verbindungsleitung ist zwischen Montagedose und Scheinwerfer auf äußere Beschädigungen zu prüfen und darf nur durch eine Elektro-Fachkraft ersetzt werden.

### **Austausch des LED-Moduls**

Die Bezeichnung des LED-Moduls ist auf einem Etikett in der Leuchte vermerkt.  
BEGA Ersatzmodule entsprechen in Lichtfarbe und Lichtleistung den ursprünglich verbauten Modulen. Der Austausch kann mit handelsüblichem Werkzeug durch qualifizierte Personen erfolgen.  
Anlage spannungsfrei schalten.  
Scheinwerfer öffnen:  
Rückseitigen Verriegelungsstift (Innensechskant SW 2) im Abschlussring lösen.  
Abschlussring mit Sicherheitsglas und Reflektor durch Linksdrehung abnehmen.  
LED-Modul austauschen.  
Bitte beachten Sie die Montageanleitung des LED-Moduls.  
Dichtungen der Leuchte überprüfen, ggf. ersetzen.  
Ein defektes Glas muss ersetzt werden.  
Abschlussring mit Glas und Reflektor so auf das Scheinwerfergehäuse aufsetzen, dass die Kerben im Abschlussring und Leuchtgehäuse übereinander liegen.  
Abschlussring rechtsherum bis zum Anschlag aufdrehen. Verriegelungsstift einschrauben.

Make sure that gasket is positioned correctly.  
Place floodlight unit onto the mounting plate as displayed in the sketch, align and screw together firmly.

Adjust the floodlight.  
Undo hexagon socket screw (wrench size 3 mm) and set the desired beam direction.  
Tighten the joint screw.  
Torque = 2.5 Nm.

### **Adjusting the half beam angle**

Loosen the locking pin of the frame.  
Loosen the back locking pin (hexagon socket wrench size 2 mm) in the trim ring.  
Remove the trim ring along with the safety glass by twisting it anti-clockwise.  
By turning the optical lens unit, the half beam angle can be adjusted between 15° and 60°. Turn clockwise to decrease the half beam angle; anti-clockwise to increase it.  
Place the trim ring with glass on the floodlight housing so that the notches in the trim ring and luminaire housing sit on top of each other.  
Twist on the trim ring clockwise as far as the stop. Screw in the locking pin.

### **Cleaning · Maintenance**

Clean luminaire regularly with solvent-free cleansers from dirt and deposits.  
Do not use high pressure cleaners.

### **Maintenance**

The connecting cable between mounting box and floodlight has to be inspected regarding obvious damages and has to be replaced by a qualified electrician only.

### **Replacing the LED module**

The designation of the LED module is noted on a label in the luminaire.  
The light colour and light output of BEGA replacement modules correspond to those of the modules originally fitted. The replacement can be carried out by a qualified person using standard tools.  
Disconnect the system from the power supply.  
Open the floodlight:  
Loosen the back locking pin (hexagon socket wrench size 2 mm) in the trim ring.  
Remove the trim ring along with the safety glass and reflector by twisting it anti-clockwise.  
Replace LED module.  
Please follow the installation instructions for the LED module.  
Inspect and, if necessary, replace the luminaire gaskets.  
Defective glass must be replaced.  
Place the trim ring with glass and reflector on the floodlight housing so that the notches in the trim ring and luminaire housing sit on top of each other.  
Twist on the trim ring clockwise as far as the stop. Screw in the locking pin.

Veiller au bon emplacement du joint.  
Poser le projecteur sur la contre-plaque (voir schéma), ajuster et visser fermement.

Régler le projecteur.  
Desserrer la vis à six-pans creux (SW 3) puis régler la direction du faisceau souhaitée.  
Serrer la vis de la rotule.  
Moment de serrage = 2,5 Nm.

### **Réglage de l'angle de diffusion à demi-intensité**

Desserrer la goupille de sécurité du cadre.  
Desserrer la goupille de verrouillage arrière (vis à six pans creux SW 2) de l'anneau de finition.  
Retirer l'anneau de finition avec le verre de sécurité en tournant vers la gauche.  
Une rotation du module de lentille optique permet de modifier l'angle de diffusion à demi-intensité entre 15° et 60°.  
Une rotation vers la droite réduit l'angle de diffusion à demi-intensité, une rotation dans le sens inverse l'augmente.  
Placer l'anneau de finition avec verre sur le boîtier du projecteur de manière à ce que les encoches de l'anneau de finition et du boîtier du luminaire se superposent.  
Fixer l'anneau de finition en le tournant vers la droite jusqu'à la butée. Visser la goupille de verrouillage.

### **Nettoyage · Entretien**

Nettoyer régulièrement le luminaire et le débarrasser des dépôts et des souillures.  
Ne pas utiliser de nettoyeur haute pression.

### **Entretien**

Vérifier l'état du câble de raccordement entre la boîte de montage et le projecteur. Le câble ne doit être remplacé que par un électricien agréé.

### **Remplacement du module LED**

La désignation du module LED est inscrite sur une étiquette dans le luminaire.  
Les modules de rechange BEGA correspondent aux modules d'origine en termes de couleur de lumière et de flux lumineux. Le remplacement peut être effectué par une personne qualifiée à l'aide d'outils courants.  
Mettre l'installation hors tension.  
Ouvrir le projecteur :  
Desserrer la goupille de verrouillage arrière (vis à six pans creux SW 2) de l'anneau de finition.  
Retirer l'anneau de finition avec le verre de sécurité et le réflecteur en tournant vers la gauche.  
Remplacer le module LED.  
Respecter la notice de montage du module LED.  
Vérifier et remplacer les joints du luminaire le cas échéant.  
Un verre endommagé doit être remplacé.  
Placer l'anneau de finition avec verre et réflecteur sur le boîtier du projecteur de manière à ce que les encoches de l'anneau de finition et du boîtier du luminaire se superposent.  
Fixer l'anneau de finition en le tournant vers la droite jusqu'à la butée. Visser la goupille de verrouillage.

**Ergänzungsteile**

<b>71 291</b>	Streufilter bandförmig
<b>71 281</b>	Blende

Zu den Ergänzungsteilen gibt es eine gesonderte Gebrauchsanweisung.

**Accessories**

<b>71 291</b>	Diffuser filter flat beam
<b>71 281</b>	Shield

For the accessories a separate instructions for use can be provided upon request.

**Accessoires**

<b>71 291</b>	Filtre de diffusion elliptique
<b>71 281</b>	Visière

Une fiche d'utilisation pour ces accessoires est disponible.

**Ersatzteile**

Glasbaugruppe grafit	25 000 178
Glasbaugruppe silber	25 000 179
LED-Netzteil	DEV-0270/1050
LED-Modul 3000 K	LED-0800/930
LED-Modul 4000 K	LED-0800/940
Dichtung Gehäuse	83 001 027
Dichtung Abschlussring	83 001 458
Dichtung Montagedose	83 001 839

**Spares**

Glass assembly graphite	25 000 178
Glass assembly silver	25 000 179
LED power supply unit	DEV-0270/1050
LED module 3000 K	LED-0800/930
LED module 4000 K	LED-0800/940
Gasket housing	83 001 027
Gasket trim ring	83 001 458
Gasket mounting box	83 001 839

**Pièces de rechange**

Module verre graphite	25 000 178
Module verre argent	25 000 179
Bloc d'alimentation LED	DEV-0270/1050
Module LED 3000 K	LED-0800/930
Module LED 4000 K	LED-0800/940
Joint du boîtier	83 001 027
Joint du anneau décoratif	83 001 458
Joint boîte de montage	83 001 839