

## Fiche produit

### Caractéristiques

# XALD05

Harmony XAL - boîte 5 trous Ø22 - couvercle gris foncé - fond gris clair



### Principales

|                               |  |
|-------------------------------|--|
| Gamme de produit              | Harmony XALD   |
| Type de produit ou équipement | Boîte à boutons vide   |
| Nom de l'appareil             | XALD   |
| Destination du produit        | Pour unités de commande et signalisation &nbsp;XB5 Ø &nbsp;22 &nbsp;mm   |
| Nombre de trous               | 5 découpes   |
| Couleur de la base du boîtier | Gris clair (RAL 7035)  |
| Couleur du capot              | Gris foncé (RAL 7016)  |
| Matière                       | Polycarbonate  |
| Entrée de câble               | 2 &nbsp;Préperçages pour entrée de câble, capacité de serrage: 14 mm<br>2 &nbsp;préperçages pour presse-étoupe de câble Pg &nbsp;13 et ISO &nbsp;M20, capacité de serrage: 12 mm |
| Degré de protection IP        | IP66 se conformer à CEI 60529<br>IP67<br>IP69<br>IP69K   |

### Complémentaires

|                                   |  |
|-----------------------------------|--|
| Variante de construction          | Pour montage par le client   |
| Nombre de rangées horizontales    | 1  |
| Nombre de rangées verticales      | 5  |
| Poids du produit                  | 0,322 kg   |
| Tenue au nettoyage haute pression | 7000000 Pa à 55 °C, distance : 0,1 m                               |
| Montage du bloc                   | Montage arrière<br>Montage avant                                   |
| Code de composition électrique    | SR2<br>PR1<br>SR1<br>MR1<br>MF2<br>MF1<br>SF1<br>PF2<br>PF1<br>SF2 |
| Groupe principal                  | 5 trous  |
| Groupe de produits                | Gris standard  |

### Environnement

|  |                                    |
|--|------------------------------------|
| Traitement de protection                       | TH                                 |
| Température ambiante de stockage               | -40...70 °C                        |
| Température de l'air ambiant en fonctionnement | -40...70 °C                        |
| Catégorie de surtension                        | Classe II se conformer à CEI 60536 |
| Tenue à l'environnement NEMA                   | NEMA 13<br>NEMA 4X                 |

|                    |   |
|--------------------|---|
| Tenue aux chocs IK | IK03 se conformer à CEI 62262   |
| Normes             | CEI 60947-5-1<br>CEI 60947-1<br>CSA C22.2 No 14<br>JIS C8201-5-1<br>CEI 60947-5-4<br>UL 508<br>CEI 60947-5-5<br>JIS C8201-1 |

## Emballage

|                                |           |
|--------------------------------|-----------|
| Type d'emballage 1             | PCE       |
| Nb produits dans l'emballage 1 | 1         |
| Hauteur de l'emballage 1       | 19,700 cm |
| Largeur de l'emballage 1       | 7,000 cm  |
| Longueur de l'emballage 1      | 7,600 cm  |
| Poids de l'emballage 1         | 303,000 g |
| Type d'emballage 2             | S03       |
| Nb produits dans l'emballage 2 | 18        |
| Hauteur de l'emballage 2       | 30,000 cm |
| Largeur de l'emballage 2       | 30,000 cm |
| Longueur de l'emballage 2      | 40,000 cm |
| Poids de l'emballage 2         | 5,877 kg  |
| Type d'emballage 3             | P06       |
| Nb produits dans l'emballage 3 | 144       |
| Hauteur de l'emballage 3       | 77,000 cm |
| Largeur de l'emballage 3       | 80,000 cm |
| Longueur de l'emballage 3      | 60,000 cm |
| Poids de l'emballage 3         | 57,836 kg |

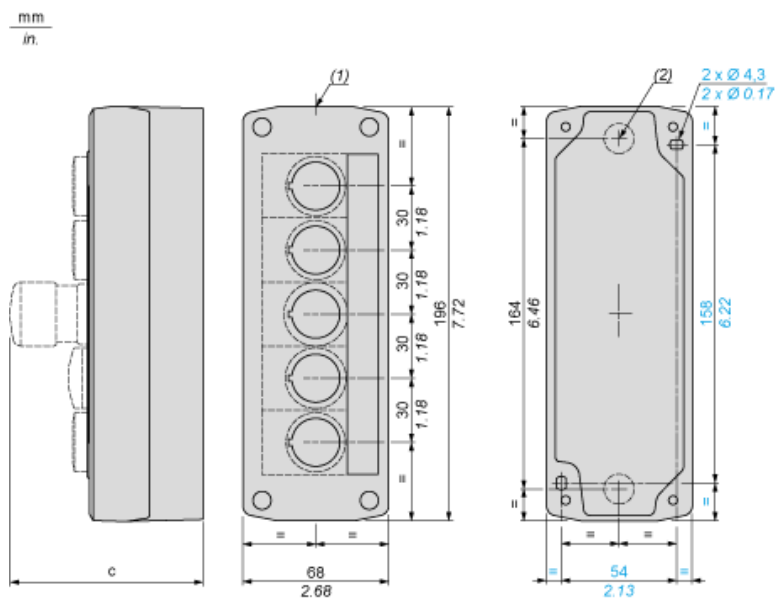
## Durabilité de l'offre

|                                     |  |
|-------------------------------------|--|
| Statut environnemental de l'offre   | Produit Green Premium  |
| Régulation REACh                    | <a href="#">Déclaration REACh</a>  |
| Sans SVHC REACh                     | Oui  |
| Directive RoHS UE                   | Conformité pro-active (Produit en dehors du scope légal RoHS UE) <a href="#">Déclaration RoHS UE</a> |
| Sans métaux lourds toxiques         | Oui  |
| Sans mercure                        | Oui  |
| Régulation RoHS Chine               | <a href="#">Déclaration RoHS Pour La Chine</a>   |
| Information sur les exemptions RoHS | <a href="#">Oui</a>  |
| Profil environnemental              | <a href="#">Profil Environnemental Du Produit</a>  |
| Profil de circularité               | <a href="#">Informations De Fin De Vie</a>   |

## Garantie contractuelle

|          |         |
|----------|---------|
| Garantie | 18 mois |
|----------|---------|

Dimensions



- (1) 2 pastilles défonçables pour presse-étoupe Pg 13,5, capacité maximum 12 mm/0,47 pouce  
 (2) Pastille défonçable pour passage de câble, capacité maximum 14 mm/0,55 pouce

| Boîtes équipées avec :   | c (mm) | c (pouces) |
|--|--------|------------|
| Bouton-poussoir affleurant                                       | 62     | 2,44       |
| Voyant lumineux  | 64     | 2,52       |
| Bouton-poussoir lumineux   | 65,5   | 2,58       |
| Bouton-poussoir dépassant  | 66     | 2,60       |
| Bouton tournant  | 80     | 3,15       |
| Bouton-poussoir « coup de poing »                                | 91,5   | 3,58       |
| Bouton-poussoir d'arrêt d'urgence « coup de poing » à accrochage | 115    | 4,53       |
| Bouton à serrure   | 105,5  | 4,15       |