

HC-B24/16-ADP-SS - Plaque d'adaptation



1034216

<https://www.phoenixcontact.com/fr/produits/1034216>

Veillez tenir compte du fait que les données affichées dans ce document PDF proviennent de notre catalogue en ligne. Vous trouverez les données complètes dans la documentation utilisateur. Nos conditions générales d'utilisation des téléchargements sont applicables.

Plaque d'adaptation, type: B24 / B16



Données commerciales

Référence	1034216
Conditionnement	1 Unité(s)
Commande minimum	1 Unité(s)
Clé de vente	BF7AZD
Product key	BF7AZD
GTIN	4055626540627
Poids par pièce (emballage compris)	106,5 g
Poids par pièce (hors emballage)	104 g
Numéro du tarif douanier	39269097
Pays d'origine	DE

HC-B24/16-ADP-SS - Plaque d'adaptation



1034216

<https://www.phoenixcontact.com/fr/produits/1034216>

Caractéristiques techniques

Remarques

Généralités	Pour découpes de paroi de type B24
-------------	------------------------------------

Propriétés du produit

Type	B24
Type de produit	Plaque d'adaptation
Joint présent	oui

Dimensions

Dessin coté	
Largeur	53 mm
Hauteur	5 mm
Longueur	151 mm
Distance horizontale entre les trous de perçage	130 mm
Distance verticale entre les trous de perçage	32 mm
Diamètre de perçage	5,5 mm

Indications sur les matériaux

Matériau	Acier inoxydable 1.4301 / AISI 304
Matériau du joint	NBR/SBR

Conditions environnementales et de durée de vie

Conditions ambiantes

Indice de protection	IP54
	IP65
Température ambiante (fonctionnement)	-40 °C ... 125 °C

Montage

Instructions de montage	Couple de serrage des vis de fixation 1 ... 2 Nm
-------------------------	--

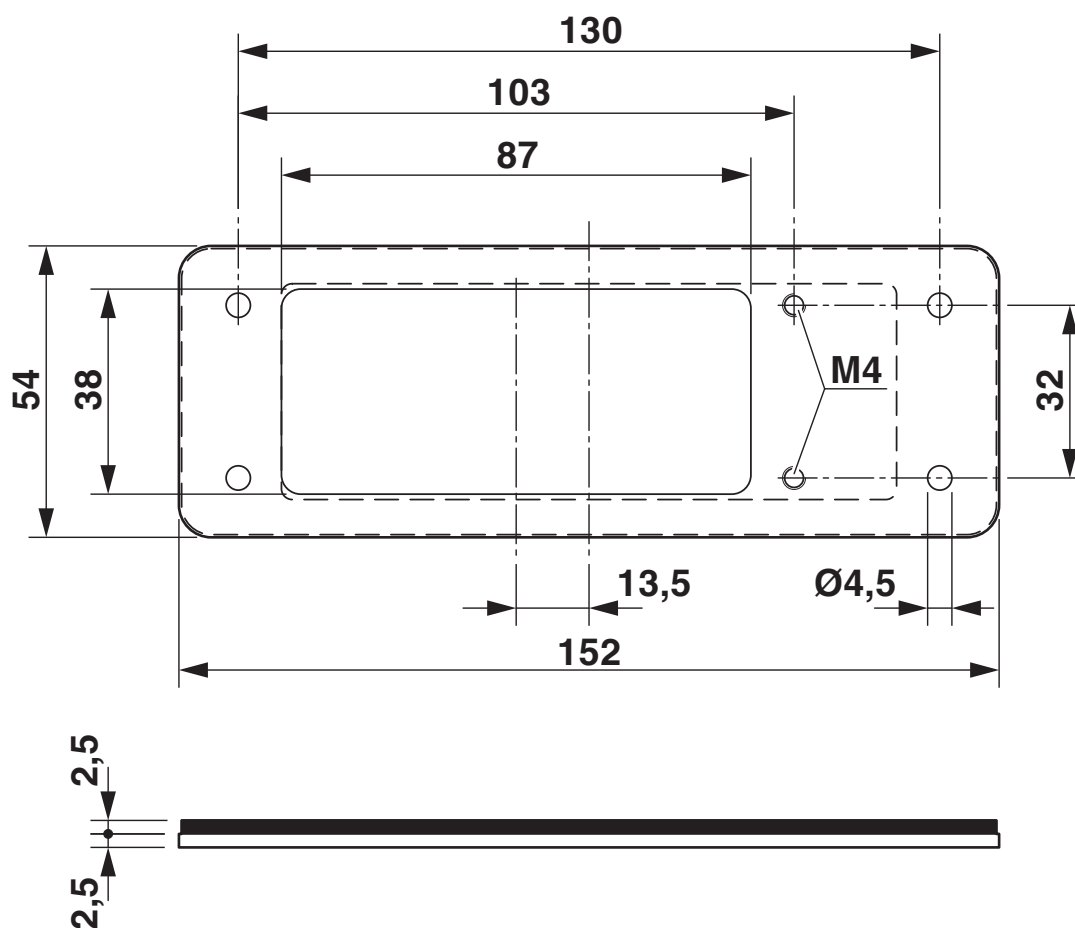
HC-B24/16-ADP-SS - Plaque d'adaptation

1034216

<https://www.phoenixcontact.com/fr/produits/1034216>

Dessins

Dessin coté



Dessin coté

HC-B24/16-ADP-SS - Plaque d'adaptation



1034216

<https://www.phoenixcontact.com/fr/produits/1034216>

Classifications

ECLASS

ECLASS-11.0	27440201
ECLASS-12.0	27440201
ECLASS-13.0	27440201

ETIM

ETIM 9.0	EC002309
----------	----------

UNSPSC

UNSPSC 21.0	31261500
-------------	----------

HC-B24/16-ADP-SS - Plaque d'adaptation



1034216

<https://www.phoenixcontact.com/fr/produits/1034216>

Conformité environnementale

China RoHS	Période d'utilisation conforme (EFUP) : 50 ans Vous trouverez des informations sur les substances dangereuses dans la déclaration du fabricant dans l'onglet « Téléchargements »
------------	---

Phoenix Contact 2023 © - Tous droits réservés
<https://www.phoenixcontact.com>

PHOENIX CONTACT SAS
52 Boulevard de Beaubourg Emerainville
77436 Marne La Vallée Cedex 2 France
+33 (0) 1 60 17 98 98
documentation@phoenixcontact.fr