

COFFRET CIS 200A

Spécification technique : Enedis-Spec-SPCM

IL EST CONSEILLE DE LIRE ATTENTIVEMENT LA NOTICE AVANT DE PROCEDER A L'INSTALLATION DU MATERIEL

Note : Ce matériel doit être installé par du personnel compétent et familier tant avec l'équipement qu'avec les règles de consignation. Cette notice ne peut en aucun cas se substituer à tout stage ou expérience relevant des consignes de sécurité.

Important : S'assurer que les règles d'exploitation sont respectées. Cette notice ne concerne que les principales étapes de l'installation du matériel avec des câbles hors tension.

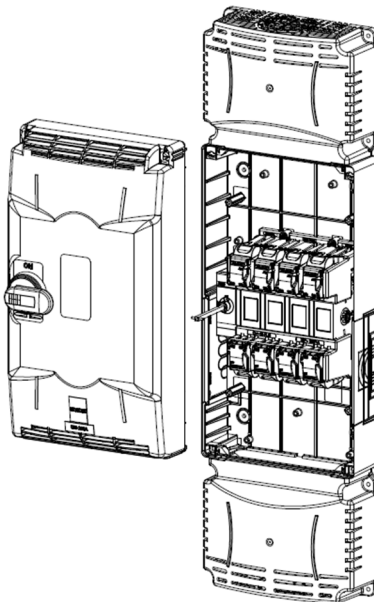
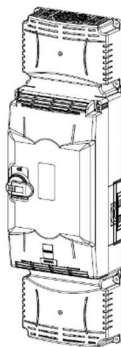
OUTILLAGE PRECONISE

- ✓ Tournevis cruciforme isolé Pozidriv N°2
- ✓ Tournevis plat lame de 6
- ✓ Clé triangulaire de 11
- ✓ Pincés isolées

CARACTERISITUQE DES BORNES DE RACCORDEMENTS

Arrivée & Départ : 50mm² à 150mm² Aluminium ou cuivre XP C 32-321, FR-N1 X1G1 selon NF C 32-323, NFC 33-210, Enedis-spec-33-S-210

PRESENTATION CIS



Dimensions extérieures : 270 x 900 x 170

Composition : Socle

Capot + poignée de manœuvre

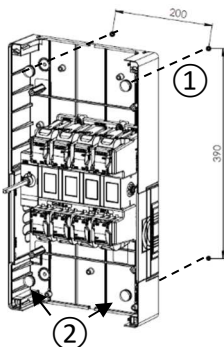
Tiroirs

Cornets

Equipements : Inter-sectionneur 200A

Connecteurs 150²

FIXATION CIS



① Vérifier que le support de fixation est plan puis fixer le coffret aux 4 points (200x390).

② Mettre en place les 4 bouchons fournis.

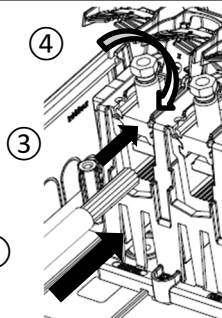
RACCORDEMENT CIS

① Dénuder le conducteur sur 35 mm.

② Positionner le conducteur.

Précaution pour conducteur de neutre massif : pour les conducteurs de neutre en aluminium massif des câbles de réseau BT, centrer le conducteur de neutre massif dans le connecteur.

③ Positionner le coulisseau jusqu'en butée.

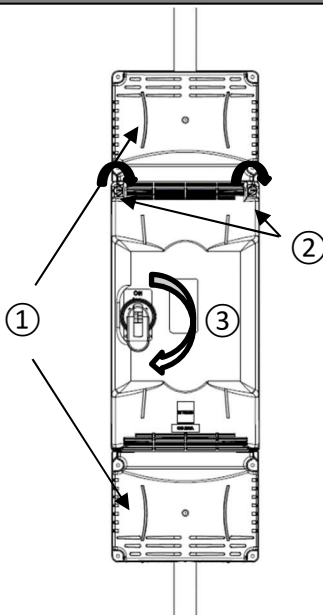


④ Serrer jusqu'à rupture de la tête de vis. L'utilisation d'une visseuse est proscrite.

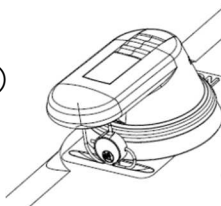
⑤ Refermer les caches.

En cas de réutilisation, serrer à l'aide d'une clé dynamométrique au couple de 27N.m.

MISE EN SERVICE



④



⑤



① Positionner les cornets d'épanouissement et les fixer sur le support.

② Fermer le capot du CIS à l'aide des vis ¼ de tour.

③ Actionner la poignée

④ La pose d'un scellé sur la poignée en mode ON est possible.

⑤ La pose d'un cadenas sur la poignée en mode OFF est possible.

DEPOSE ET FIN DE VIE

En fin de vie, le coffret est facilement démontable à l'aide d'outils traditionnels et chaque élément peut être isolé. Les pièces en matériau synthétique sont identifiées d'une marque de leur famille d'appartenance pour permettre un tri éventuel avant recyclage.