

**Bouche d'extraction simple flux autoréglable****11019432****BAP COLOR 30/90 m<sup>3</sup>/h sans fût - Blanc**

La bouche BAP COLOR Standard Bi-Débit est idéale pour les logements en rénovation, elle permet d'obtenir 2 débits d'extraction : un débit de base quelques soient les conditions dans le logement et un débit de pointe activé par tirage de la cordelette.



BAP COLOR

**PLUS PRODUIT**

- esthétique discrète
- facilités d'installation
- possibilité de couleur avec grille
- faible niveau sonore

**Principes de fonctionnement**

Dans un système de VMC autoréglable, le débit d'air est constant quelles que soient les conditions atmosphériques ou l'occupation des pièces.

**Description produit**

BAP COLOR est une bouche d'extraction autoréglable pour les pièces techniques dans les maisons individuelles, les logements collectifs ou le marché du tertiaire.

**Domaines d'application**

Habitat résidentiel collectif, Habitat résidentiel individuel, Rénovation

**Mise en oeuvre**

- BAP COLOR doit être installée dans les pièces humides,
- la bouche doit être positionnée en partie haute d'une paroi verticale ou au plafond,
- la bouche doit être accessible et démontable,
- montage avec fût de raccordement: D 125 mm, 116 mm et 100 mm.
- En cas de rénovation, montage avec platine à griffes et la bouche BAP COLOR Sans fût.

**Argumentaire référence**

La bouche autoréglable pour la rénovation

**Caractéristiques principales**

- bouche d'extraction autoréglable bi-débit,
- une esthétique discrète qui existe en plusieurs couleurs,
- versions et accessoires qui permettent de répondre à l'ensemble des besoins de mise en oeuvre,
- entretien facilité : sous-ensemble de régulation clipsable et déclipsable facilement,
- plage de pression : 50 - 150 Pa.

**Caractéristiques complémentaires**

BAP COLOR est composée de :

- Un corps en matière plastique blanche
- Un élément de régulation constitué d'une membrane en silicone et d'un ressort de rappel,
- Une grille esthétique
- Un fût circulaire sur lequel est monté un joint en caoutchouc «Roll'in».

**Données générales**

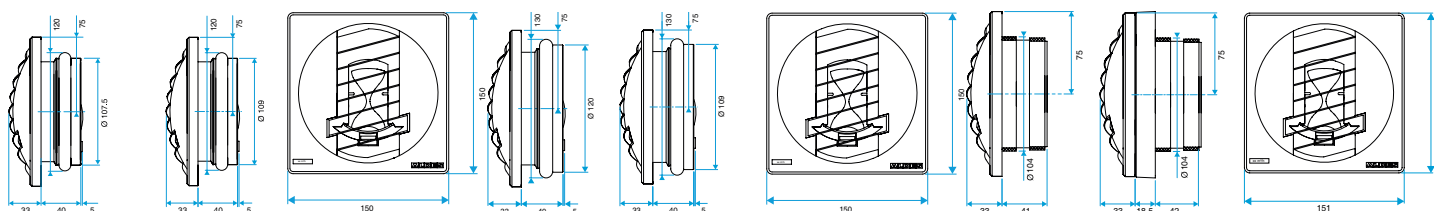
Références	Matière de l'isolant	Type de commande	Couleur
11019432	-	Cordelette	Blanc

Bouche d'extraction simple flux autoréglable

## 11019432 BAP COLOR 30/90 m<sup>3</sup>/h sans fût - Blanc

### Données dimensionnelles

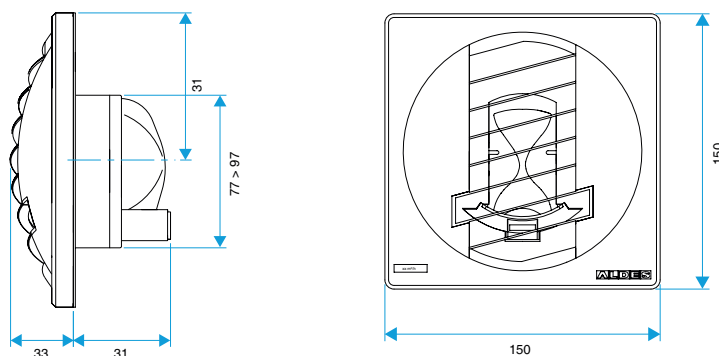
Références	H (mm)	L (mm)	Ø raccordement (mm)
11019432	150	33	Sans fût



BAP COLOR D116

BAP COLOR D125

BAP COLOR D100



BAP COLOR D0

### Données aérauliques

Références	Débit base (m <sup>3</sup> /h)	Débit de pointe (m <sup>3</sup> /h)	Débit nominal (m <sup>3</sup> /h)	Plage de pression (Pa)
11019432	30	90	30/90	50-150

### Données acoustiques

Références	D <sub>new</sub> (C) (dB)
11019432	54