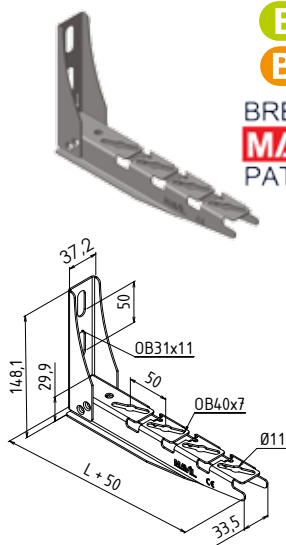


SUPPORTAGE UNIVERSEL CHARGE MOYENNE - MEDIUM LOAD UNIVERSAL SUPPORTING SYSTEM



BFR
BRN
BREVET
MAVIL
PATENT

* Versions lg 500 et 600mm
(fixation BFR par contre-éclisse goujon soudé voir p23)



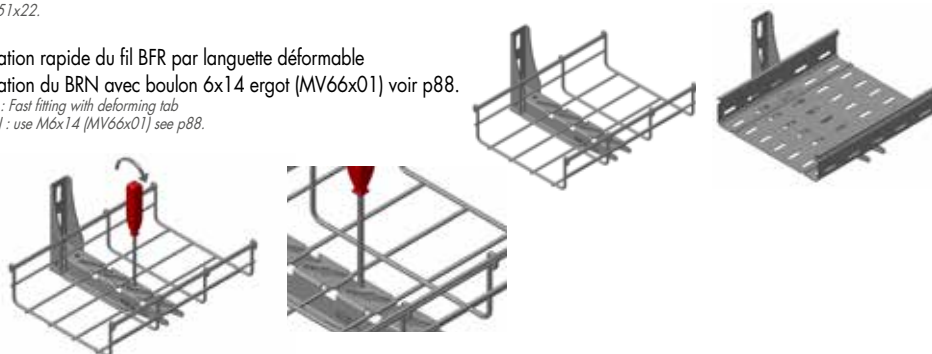
CONSOLE UNIVERSELLE MURALE CSUM - CSUM WALL MOUNTING UNIVERSAL BRACKET

Caractéristiques - Specifications				Z275	GAC/HDG	304L	316L
L (mm)	daN	Kg/u		Code	Code	Code	Code
100	140	0,255	40	MV 60 180	MV 60 280	MV 60 680	MV 60 880
150	112	0,305	30	MV 60 181	MV 60 281	MV 60 681	MV 60 881
200	70	0,356	25	MV 60 182	MV 60 282	MV 60 682	MV 60 882
300	80	0,531	24	MV 60 184	MV 60 284	MV 60 684	MV 60 884
400	70	0,649	28	MV 60 185	MV 60 285	MV 60 685	MV 60 885
500*	110	0,864	28	MV 60 186	MV 60 286	MV 60 686	MV 60 886
600*	95	0,979	28	MV 60 187	MV 60 287	MV 60 687	MV 60 887

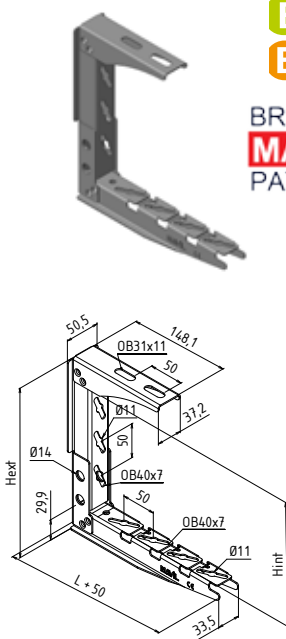
Informations complémentaires :

Système compatible fil BFR et tôle BRN. Les 2 trous oblongs de 31x11 au niveau du talon permettent un réglage fin de la hauteur d'installation. Pour les longueurs 500 et 600mm, utiliser une contre-éclisse goujon soudé MV51x22 pour fixer le BFR.
May be use with BFR and BRN cable trays. Height adjustment possible through oval holes size 31x11. For BFR width 500 & 600mm use a universal coupler with bolt MV51x22.

Fixation rapide du fil BFR par languette déformable
Fixation du BRN avec boulon 6x14 ergot (MV66x01) voir p88.
BFR : Fast fitting with deforming tab
BRN : use M6x14 (MV66x01) see p88.



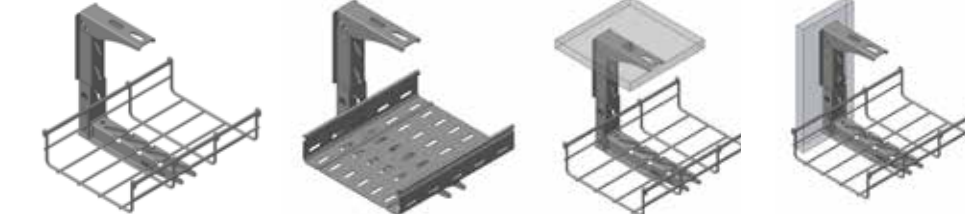
SUPPORTAGE UNIVERSEL CHARGE MOYENNE - MEDIUM LOAD UNIVERSAL SUPPORTING SYSTEM



BFR
BRN
BREVET
MAVIL
PATENT

CONSOLE UNIVERSELLE EN C CSUC - CSUC UNIVERSAL BRACKET IN C

Caractéristiques - Specifications					Z275	GAC/HDG	304L	316L
H ext x L (mm)	H int (mm)	daN	Kg/u		Code	Code	Code	Code
150 x 100	85	127	0,470	20	MV 62 150	MV 62 250	MV 62 650	MV 62 850
150 x 150	85	94	0,521	16	MV 62 151	MV 62 251	MV 62 651	MV 62 851
150 x 200	85	74,5	0,571	14	MV 62 152	MV 62 252	MV 62 652	MV 62 852
150 x 300	85	61	0,782	10	MV 62 154	MV 62 254	MV 62 654	MV 62 854
150x 400	85	47	0,900	14	MV 62 155	MV 62 255	MV 62 655	MV 62 855
200 x 100	135	127	0,527	20	MV 62 156	MV 62 256	MV 62 656	MV 62 856
200 x 150	135	94	0,578	16	MV 62 157	MV 62 257	MV 62 657	MV 62 857
200 x 200	135	74,5	0,628	14	MV 62 158	MV 62 258	MV 62 658	MV 62 858
200 x 300	135	61	0,849	10	MV 62 160	MV 62 260	MV 62 660	MV 62 860
200x 400	135	47	0,967	14	MV 62 161	MV 62 261	MV 62 661	MV 62 861



Informations complémentaires :

Fixation rapide du fil BFR par languette - Fixation du BRN avec boulon 6x14 ergot (MV66x01) 1 seul point de fixation à la paroi est nécessaire - BFR : Fast fitting with deforming tab - BRN : use M6x14 (MV66x01) see p88. May be fixed by only one fixing point.

SP