



# Trios

## IRT8080/00 Transm IR Multi-Func

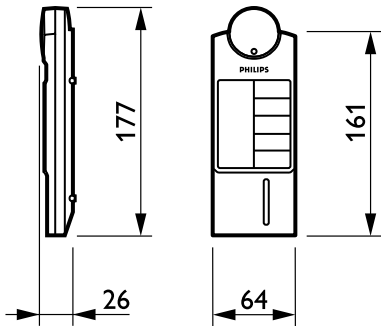
Notre gamme d'accessoires se compose d'interfaces utilisateur, de capteurs, de câbles et bien d'autres, tous compatibles avec la totalité de nos systèmes ainsi que ceux de certains autres fabricants. La gamme inclut également un potentiomètre pouvant être utilisés de manière autonome (pour des ballasts 1-10 V) ou avec notre système Trios. La performance et la capacité des produits varient en fonction du système de gestion auquel ils sont connectés.

### Données du produit

Données logistiques		Conditionnement par carton	
Code de produit complet	871155951767499	Conditionnement par carton	8
Nom du produit de la commande	IRT8080/00 TRANSM IR MULTI-FUNC	N° de matériau (12NC)	913700312503
Code barre produit	8711559517674	Poids net (pièce)	0.215 kg
Code de commande	51767499		
Numérateur - Quantité par kit	1		

## Trios

### Schéma dimensionnel



#### Product

IRT8080/00 TRANSM IR MULTI-FUNC

IRT8080/00 Transm IR Multi func

