

A




B

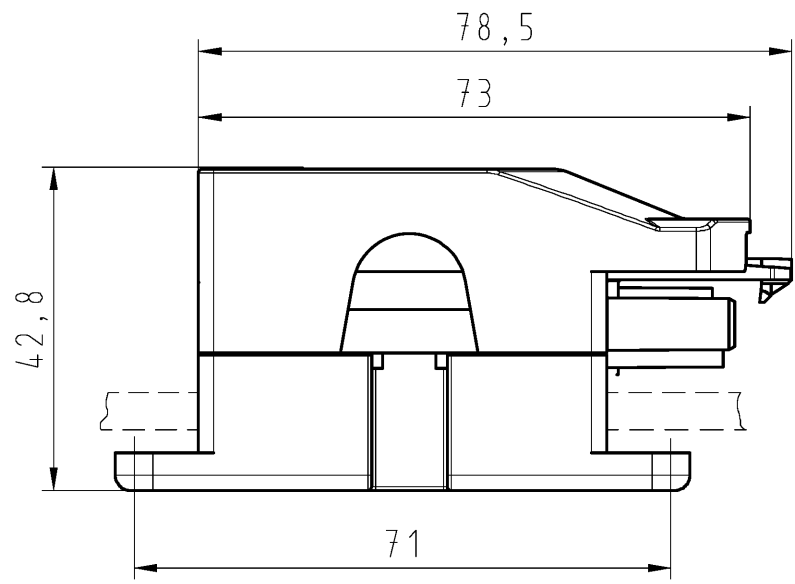
C




D

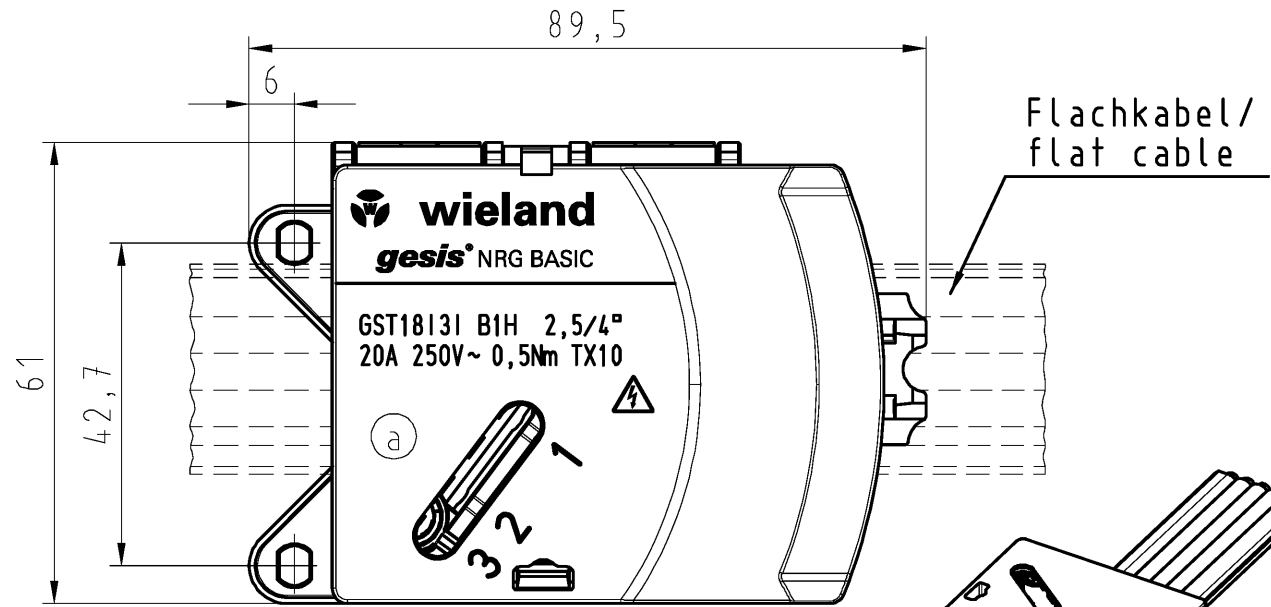
E

F

 These dimensions will be especially checked at delivery
 Only inspection dimensions
 With /E marked dimensions are only valid for internal use



 Diese Maße werden bei Abnahme besonders geprüft
 Ausschließlich Prüfmaße
 Mit /E gekennzeichnete Maße sind nur für interne Zwecke gültig



Weitergabe sowie Vervielfältigung dieses Dokuments, Verwertung und Mitteilung seines Inhalts sind verboten, soweit nicht ausdrücklich gestattet. Die Reproduktion, Distribution und Utilization of this document as well as the communication of its contents to others without express authorization is prohibited.

Tolerierung Size ISO 14405(E)/Tolerance system Size ISO 14405(E).
 (This ISO-standard describes the envelope principle. According to the envelope principle the deviations of form and parallelism are limited by the size tolerances).



ja/yes Stoffverbots- und Deklarationsliste nach WN 5020.010 ist einzuhalten.
 Conformity with Wieland document WN 5020.010 e (list of prohibited / declarable hazardous substances) to be declared!

Freitoleranz nach General tolerance

CAD - Zeichnung, keine manuellen Änderungen
CAD - drawing, no manual modifications allowed

1.Verwendung: -
First Use:

Blatt: 1 von 1
Sheet: of

	/		Werkstoff/Material	2015	Tag/Date	Name	Zeichnung Nr./Drawing No.	Index	
	/		Farbe/colour:	gezeichnet drawn	21.01.	Ritter			92.031.5453.1 01K a
	/	Maßstab/Scale	schwarz/black	geprüft checked	-	-			
	/	1:1		Normgepr. Stand. check	-	-	Maße in mm/Dimensions are in mm		
	/	Vol.	mm³	OfI./Surf.	mm²	Ersatz für/Replacement for: -			
	/			Type	Benennung/Title				
a	13.05.2015/		wieland	GST18131	BUCHSENTEIL_PARALLEL				
Index	Datum / Blatt Date / Sheet		www.wieland-electric.com	B1H SW	3-polig für Flachbandleitung				
Änderung/Revision					female connector, 3 pole for flat cable				