

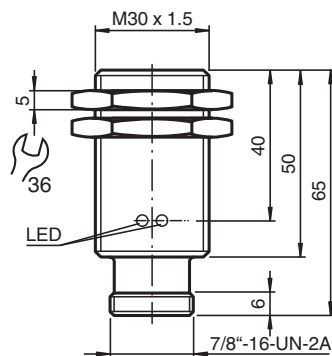
Détecteur inductif

NBB10-30GM50-WO-V93

- Série de base
- 10 mm, noyable
- bifilaire AC



Dimensions



Données techniques

Caractéristiques générales

Fonction de commutation		Normalement fermé (NC)
Type de sortie		Deux fils
Portée nominale	s_n	10 mm
Montage		noyable
Polarité de sortie		C.A.
Portée de travail	s_a	0 ... 8,1 mm
Portée réelle	s_r	9 ... 11 mm
Facteur de réduction r_{Al}		0,33
Facteur de réduction r_{Cu}		0,28
Facteur de réduction $r_{1,4301}$		0,81
Type de sortie		2 fils

Valeurs caractéristiques

Tension d'emploi	U_B	20 ... 253 V
Fréquence de commutation	f	0 ... 20 Hz
Course différentielle	H	typ. 5 %
Protection contre l'inversion de polarité		non polarisé
Chute de tension	U_d	< 5 V ($I_L > 50$ mA); < 8 V ($I_L < 50$ mA)
Courant à l'appel (20 ms, 0,1 Hz)		0 ... 1600 mA
Courant d'emploi	I_L	5 ... 200 mA
Courant résiduel	I_r	0 ... 1,7 mA
Visualisation de la tension d'emploi		LED verte

Date de publication: 2022-06-22 Date d'édition: 2022-06-22 : 801696_fra.pdf

Reportez-vous aux « Remarques générales sur les informations produit de Pepperl+Fuchs ».

Groupe Pepperl+Fuchs
www.pepperl-fuchs.com

États-Unis : +1 330 486 0001
fa-info@us.pepperl-fuchs.com

Allemagne : +49 621 776 1111
fa-info@de.pepperl-fuchs.com

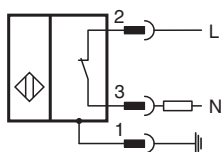
Singapour : +65 6779 9091
fa-info@sg.pepperl-fuchs.com

PF PEPPERL+FUCHS

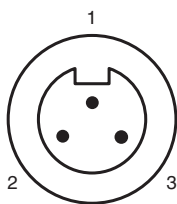
Données techniques

Visualisation de l'état de commutation	LED jaune
conformité de normes et de directives	
Conformité aux normes	
Normes	EN 60947-5-2:2007 IEC 60947-5-2:2007
Agréments et certificats	
Agrément UL	cULus Listed, General Purpose
Homologation CSA	cCSAus Listed, General Purpose
agrément CCC	Certified by China Compulsory Certification (CCC)
Conditions environnementales	
Température ambiante	-25 ... 70 °C (-13 ... 158 °F)
Caractéristiques mécaniques	
Type de raccordement	Fiche de connecteur 7/8"-16 UN , 3 broches
Matériau du boîtier	laiton nickelé
Face sensible	PBT
Degré de protection	IP67
Remarque	1) Pour une gamme de température inférieure à 0 °C tension d'emploi admissible U _b de 80 ... 253 V Coupe circuit ≤ 0,3 A (rapide) selon CEI 60127-2 feuille 1 Recommandation : après court-circuit vérifier le fonctionnement de l'appareil.

Connexion



Affectation des broches



Couleur des fils

1	GN
2	BK
3	WH

Accessoires

	BF 30	bride de fixation, 30 mm
---	--------------	--------------------------

Accessoires



V93-G-YE2M-STOOW

Cordon femelle 7/8" 3 broches, câble STOOW

Date de publication: 2022-06-22 Date d'édition: 2022-06-22 : 801696_fra.pdf

Reportez-vous aux « Remarques générales sur les informations produit de Pepperl+Fuchs ».

Groupe Pepperl+Fuchs
www.pepperl-fuchs.com

États-Unis : +1 330 486 0001
fa-info@us.pepperl-fuchs.com

Allemagne : +49 621 776 1111
fa-info@de.pepperl-fuchs.com

Singapour : +65 6779 9091
fa-info@sg.pepperl-fuchs.com

 **PEPPERL+FUCHS**