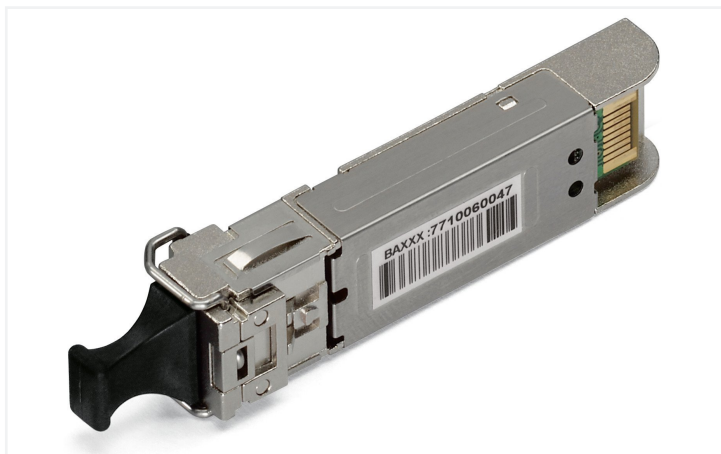


Fiche technique | Référence: 852-230

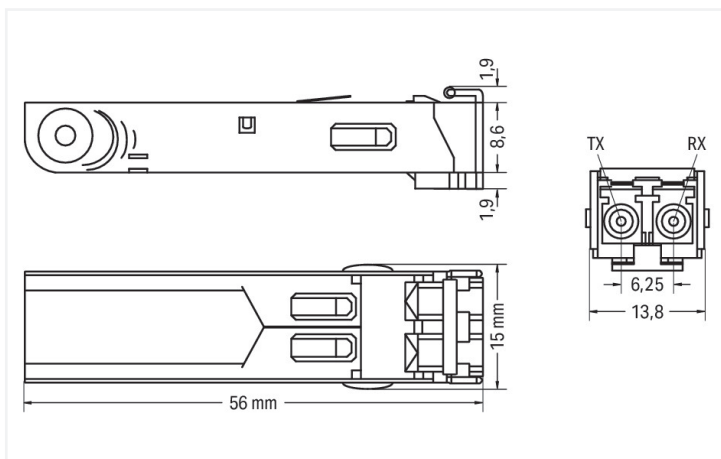
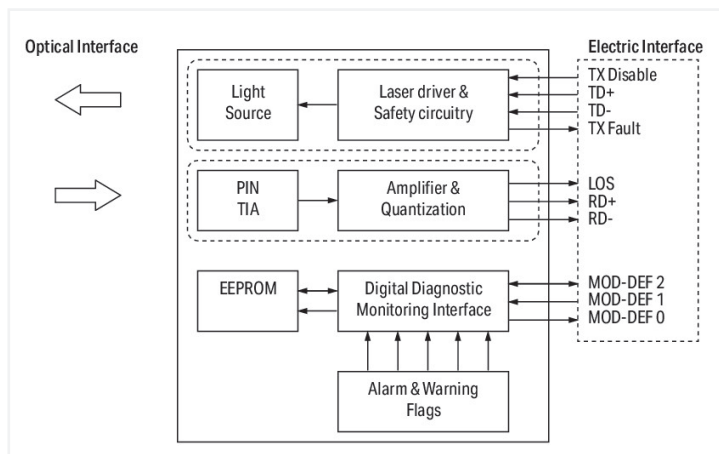
Module SFP 100Base; LX Single-Mode 1310 nm LC; 30 km; DDM; Extrem; couleurs argent

<https://www.wago.com/852-230>



Couleur: ■ couleurs argent

Identique à la figure



Features:

- Low power
- Coated PCB
- Extended ambient temperature: -40 ...95 °C
- High impulse withstand voltage: DC 0.7 KV
- Duplex LC optical connector
- Small Form-Factor Pluggable (SFP) industry-standard design
- 125Mbps 100BASE-LX10, IEEE 802.3 Clause 58
- Compliant with the Fast ETHERNET standard
- Digital Diagnostic Monitoring interface per SFF-8472
- Supply voltage: 3.3 V
- TTL signal detect indicator
- Hot-pluggable capability
- Class 1 laser per IEC 60825

Données techniques

Fibre optique, type de fibre

Mono-Mode

Données de raccordement

Technique de connexion : communication/bus de terrain	1 x SFP, connecteur fibre optique LC
Exigence de connexion longueurs de câbles admises	30000 m
Exigence de connexion type de câbles admis	Fibre Mono-Mode 9/125 µm, Longueur d'onde 1310 nm

Données géométriques

Largeur	13,8 mm / 0.543 inch
Hauteur	8,6 mm / 0.339 inch
Profondeur	56 mm / 2.205 inch

Données mécaniques

Poids	17 g
Couleur	couleurs argent

Conditions d'environnement

Température ambiante (fonctionnement)	-40 ... +95 °C
Température ambiante (stockage)	-40 ... +95 °C
Charge calorifique	0 MJ

Données commerciales

ETIM 8.0	EC000309
ETIM 7.0	EC000309
Unité d'emb. (SUE)	1 pce(s)
Type d'emballage	Carton
Pays d'origine	TW
GTIN	4055143394178
Numéro du tarif douanier	85176200000

Conformité environnementale du produit

RoHS Compliance Status	Compliant, No Exemption
------------------------	-------------------------

Téléchargements

Conformité environnementale du produit

Recherche de conformité

Environmental Product
Compliance 852-230

