

# SF-7EP1N8AA600 - Embases paroi avant



1620662

<https://www.phoenixcontact.com/fr/produits/1620662>

Veillez tenir compte du fait que les données affichées dans ce document PDF proviennent de notre catalogue en ligne. Vous trouverez les données complètes dans la documentation utilisateur. Nos conditions générales d'utilisation des téléchargements sont applicables.



Embases paroi avant, coudé rotatif, Pour verrouillage standard et SPEEDCON, M23, nombre de pôles: 4+3+PE, type de contact: Mâle, Joint torique axial, 4x Ø 3,2, blindé: oui, cote de bride: 28 mm x 28 mm, indice de protection: IP67, Compatible avec les connecteurs associés avec écrous moletés SPEEDCONNEX ou standards M23, nombre de pôles: 8, type de raccordement: Raccordement à sertir, série: SF

## Avantages

- Raccordement aisé grâce à la possibilité de réglage en continu jusqu'à 310° du sens de sortie du câble
- Protection CEM globale pour des solutions de raccordement fiables dans l'environnement industriel
- Raccordement à sertir : équipement résistant aux vibrations et aux températures

## Données commerciales

Référence	1620662
Conditionnement	1 Unité(s)
Commande minimum	1 Unité(s)
Remarque	Fabrication à la commande (pas de reprise)
Clé de vente	ABRBFM
Product key	ABRBFM
Page catalogue	Page 156 (C-2-2019)
GTIN	4046356840996
Poids par pièce (emballage compris)	128,1 g
Poids par pièce (hors emballage)	128,1 g
Numéro du tarif douanier	85366990
Pays d'origine	DE

## Caractéristiques techniques

### Remarques

Généralités	Contacts à sertir 4 x Ø 1 mm, 4 x Ø 2 mm à commander séparément
Consigne de sécurité	<p>AVERTISSEMENT : les connecteurs ne doivent pas être déconnectés ou connectés sous charge. Un non-respect et une utilisation non conforme peuvent conduire à des dommages matériels et/ou corporels.</p> <ul style="list-style-type: none"> <li>• AVERTISSEMENT : ne mettre en service que des produits en parfait état de fonctionnement. Vérifier régulièrement que les produits ne présentent aucun dommage. Mettre immédiatement les produits défectueux hors service. Remplacer les produits endommagés. Toute réparation est impossible.</li> <li>• AVERTISSEMENT : l'installation et l'utilisation du produit sont strictement réservées à des électriciens professionnels qualifiés en tenant compte des consignes de sécurité suivantes. Le personnel qualifié doit être familiarisé avec les principes de base de l'électrotechnique. Il doit être en mesure de reconnaître et d'éviter les dangers. Le symbole correspondant sur l'emballage indique qu'un personnel qualifié en électrotechnique est requis pour l'installation et l'exploitation.</li> <li>• Les produits sont destinés à une utilisation dans les domaines de la construction d'appareils électriques, d'installations et d'automates.</li> <li>• Lors de l'utilisation des connecteurs à l'extérieur, ces derniers doivent être tout particulièrement protégés des influences environnementales.</li> <li>• Il est interdit de manipuler ou d'ouvrir les produits confectionnés de manière inadéquate.</li> <li>• Utiliser uniquement des contre-fiches avec les spécifications des normes indiquées dans les caractéristiques techniques (p. ex. celles indiquées dans les accessoires du produit sur le web à l'adresse <a href="https://www.phoenixcontact.com/products">phoenixcontact.com/products</a>).</li> <li>• En cas d'utilisation directe du produit en relation avec des marques étrangères, la responsabilité incombe à l'utilisateur.</li> <li>• Pour des tensions de service &gt; 50 VAC, les boîtiers de connecteurs conducteurs doivent être mis à la terre</li> <li>• Veiller à ce que la terre fonctionnelle ou de protection soit raccordée correctement.</li> <li>• Pour la combinaison de plusieurs circuits électriques dans un câble et/ou un connecteur, les normes suivantes s'appliquent : VDE 0100/1.97 § 411.1.3.2 et DIN EN 60 204/11.98 § 14.1.3</li> <li>• Utiliser uniquement les outils recommandés par Phoenix Contact</li> <li>• Les instructions d'installation/documents Design In disponibles sur le web à l'adresse <a href="https://www.phoenixcontact.com/products">phoenixcontact.com/products</a> dans la zone de téléchargement dans le produit doivent être respectés.</li> <li>• Utiliser le connecteur uniquement lorsqu'il est enfiché à fond et verrouillé.</li> <li>• Lors de la pose du conducteur, veiller à ce que la charge de</li> </ul>

# SF-7EP1N8AA600 - Embases paroi avant



1620662

<https://www.phoenixcontact.com/fr/produits/1620662>

	traction exercée sur les connecteurs ne soit pas supérieure aux limites normatives fixées.
	<ul style="list-style-type: none"><li>• Respecter le rayon de courbure minimum du câble. Poser le conducteur sans le soumettre à une torsion.</li></ul>
	<ul style="list-style-type: none"><li>• En mode de fonctionnement normal, le connecteur se réchauffe. En fonction des conditions ambiantes, la surface du connecteur peut continuer à se réchauffer. Dans ce cas, il incombe à l'utilisateur d'apposer les panneaux d'avertissement (ex. DIN EN ISO 13732-1:2008-12).</li></ul>

## Montage

Montage	4x Ø 3,2
Type de raccordement	Raccordement à sertir

## Propriétés du produit

Type de produit	Connecteurs circulaires (côté appareil)
Nombre de pôles	8
Enfichable	4+3+PE
Application	Puissance
Série	SF
Blindé	oui
Détrompage	N
Type de filetage	M23

## Dimensions

### Boîtier

Cote de bride	28 mm x 28 mm
---------------	---------------

## Indications sur les matériaux

Classe d'inflammabilité selon UL 94	V0
Matériau du joint	FPM
Matériau du boîtier	Métal

## Propriétés électriques

### Contact

Diamètre de contact	2 mm
Courant max.	30 A
Tension nominale $U_N$	630 V
Catégorie de surtension	III
Degré de pollution	3
Tension de choc assignée	6 kV

### Contact

Diamètre de contact	1 mm
Courant max.	9 A
Tension nominale $U_N$	250 V

# SF-7EP1N8AA600 - Embases paroi avant



1620662

<https://www.phoenixcontact.com/fr/produits/1620662>

Catégorie de surtension	III
Degré de pollution	3
Tension de choc assignée	4 kV

## Caractéristiques de raccordement

### Raccordement du conducteur

Type de raccordement	Raccordement à sertir
Type de contact	Mâle

## Connecteur

Type	coudé rotatif
------	---------------

### Raccordement 1

Type tête	Connecteur mâle
-----------	-----------------

## Conditions environnementales et de durée de vie

### Conditions ambiantes

Indice de protection	IP67
Température ambiante (fonctionnement)	-40 °C ... 125 °C
Altitude	3000 m

# SF-7EP1N8AA600 - Embases paroi avant

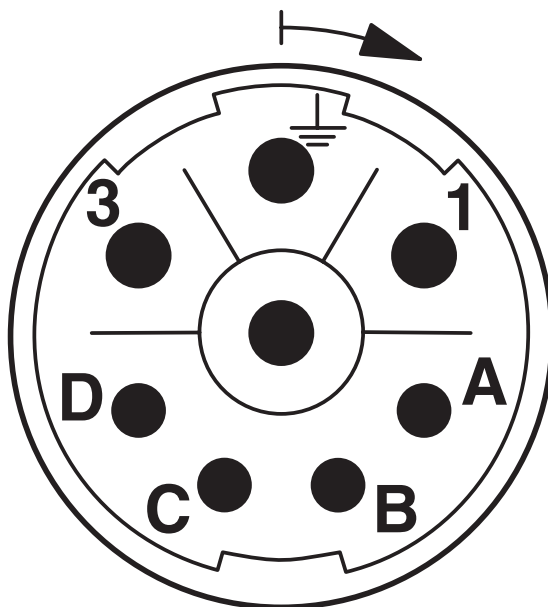
1620662

<https://www.phoenixcontact.com/fr/produits/1620662>



## Dessins

Dessin schématique



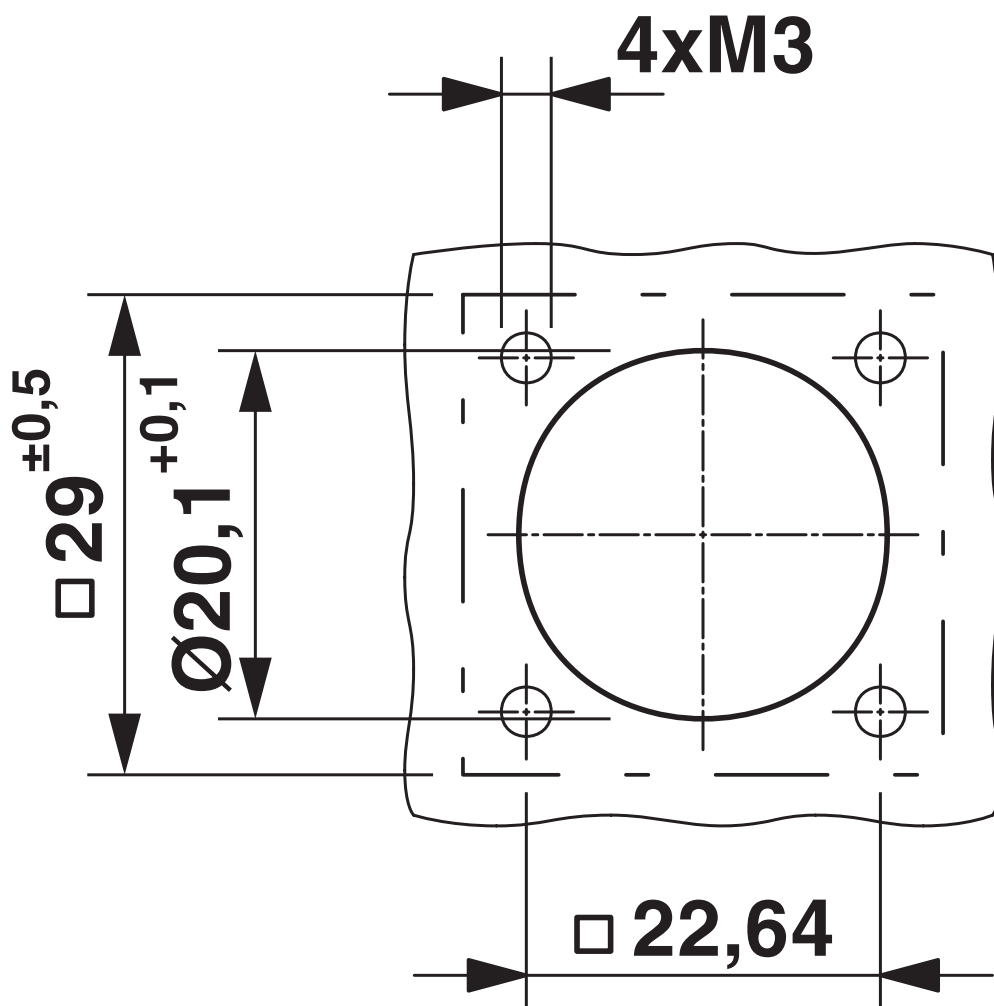
## Brochage

# SF-7EP1N8AA600 - Embases paroi avant

1620662

<https://www.phoenixcontact.com/fr/produits/1620662>

Dessin coté



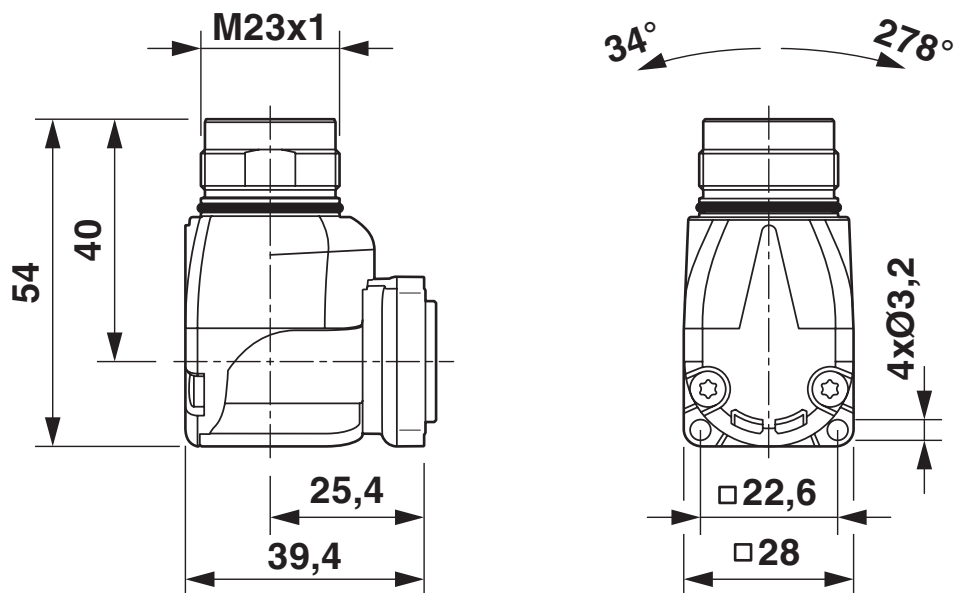
Alésage

# SF-7EP1N8AA600 - Embases paroi avant

1620662

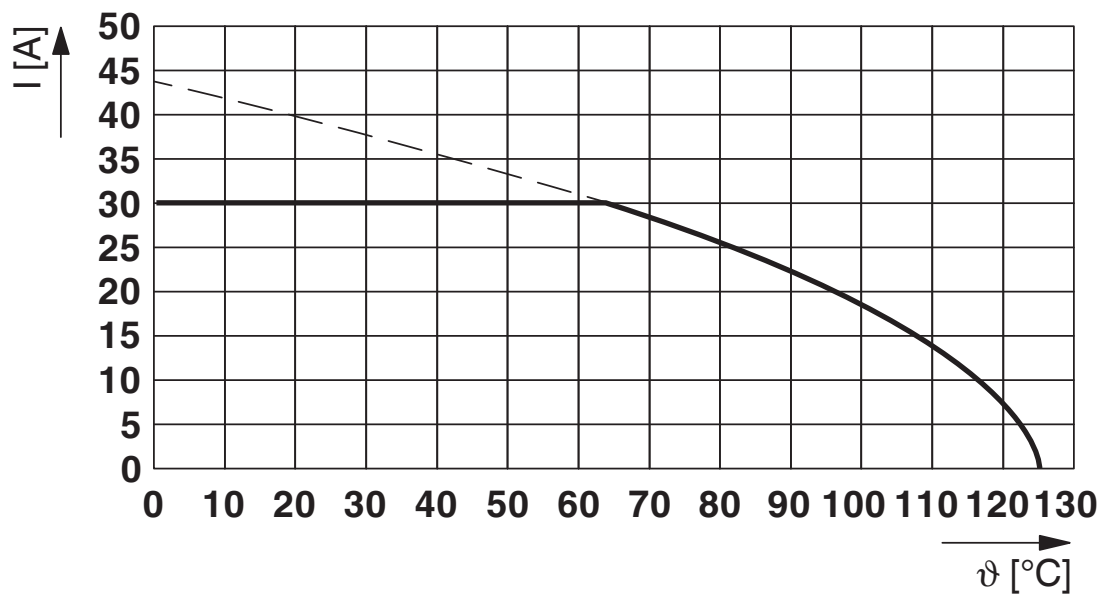
<https://www.phoenixcontact.com/fr/produits/1620662>

Dessin coté



Dessin coté

Diagramme



I = intensité, T = température ambiante

# SF-7EP1N8AA600 - Embases paroi avant



1620662

<https://www.phoenixcontact.com/fr/produits/1620662>

## Classifications

### ECLASS

ECLASS-11.0	27440109
ECLASS-12.0	27440109
ECLASS-13.0	27440109

### ETIM

ETIM 9.0	EC003569
----------	----------

### UNSPSC

UNSPSC 21.0	39121400
-------------	----------



# SF-7EP1N8AA600 - Embases paroi avant



1620662

<https://www.phoenixcontact.com/fr/produits/1620662>

## Conformité environnementale

China RoHS

Période d'utilisation conforme : illimitée = EFUP-e

Aucune substance dangereuse dépassant les valeurs seuils ;

# SF-7EP1N8AA600 - Embases paroi avant



1620662

<https://www.phoenixcontact.com/fr/produits/1620662>

## Accessoires

### SF-7RP2000 - Contact à sertir

1605646

<https://www.phoenixcontact.com/fr/produits/1605646>



Contact à sertir, Mâle, tournés, Contact unique, diamètre de contact: 2 mm, zone de sertissage: 0,14 mm<sup>2</sup> ... 0,25 mm<sup>2</sup>, Produit de remplacement selon RoHS II sans exception 6c (Pb < 0,1 %) référence : 1241951

---

### SF-7PP2000 - Contact à sertir

1605634

<https://www.phoenixcontact.com/fr/produits/1605634>



Contact à sertir, Mâle, tournés, Contact unique, diamètre de contact: 2 mm, zone de sertissage: 0,25 mm<sup>2</sup> ... 1 mm<sup>2</sup>, Produit de remplacement selon RoHS II sans exception 6c (Pb < 0,1 %) référence : 1241951

## SF-7EP1N8AA600 - Embases paroi avant

1620662

<https://www.phoenixcontact.com/fr/produits/1620662>



### SF-20KP004 - Contact à sertir

1607376

<https://www.phoenixcontact.com/fr/produits/1607376>



Contact à sertir, Mâle, tournés, diamètre de contact: 2 mm, zone de sertissage: 0,75 mm<sup>2</sup> ... 1,5 mm<sup>2</sup>, Produit de remplacement selon RoHS II sans exception 6c (Pb < 0,1 %) référence : 1241953

---

### SF-7QP2000 - Contact à sertir

1605639

<https://www.phoenixcontact.com/fr/produits/1605639>



Contact à sertir, Mâle, tournés, Contact unique, diamètre de contact: 2 mm, zone de sertissage: 1 mm<sup>2</sup> ... 2,5 mm<sup>2</sup>, Produit de remplacement selon RoHS II sans exception 6c (Pb < 0,1 %) référence : 1241953

## SF-7EP1N8AA600 - Embases paroi avant

1620662

<https://www.phoenixcontact.com/fr/produits/1620662>



### SF-7MP2000 - Contact à sertir

1605626

<https://www.phoenixcontact.com/fr/produits/1605626>



Contact à sertir, Mâle, tournés, Contact unique, diamètre de contact: 2 mm, zone de sertissage: 4 mm<sup>2</sup> ... 4 mm<sup>2</sup>, Produit de remplacement selon RoHS II sans exception 6c (Pb < 0,1 %) référence : 1241948

---

### SF-6CP2000 - Contact à sertir

1605559

<https://www.phoenixcontact.com/fr/produits/1605559>



Contact à sertir, Mâle, tournés, Contact unique, diamètre de contact: 1 mm, zone de sertissage: 0,06 mm<sup>2</sup> ... 0,25 mm<sup>2</sup>, Produit de remplacement selon RoHS II sans exception 6c (Pb < 0,1 %) référence : 1241921

## SF-7EP1N8AA600 - Embases paroi avant

1620662

<https://www.phoenixcontact.com/fr/produits/1620662>



### SF-10KP004 - Contact à sertir

1607355

<https://www.phoenixcontact.com/fr/produits/1607355>



Contact à sertir, Mâle, tournés, Contact unique, diamètre de contact: 1 mm, zone de sertissage: 0,14 mm<sup>2</sup> ... 0,5 mm<sup>2</sup>, Produit de remplacement selon RoHS II sans exception 6c (Pb < 0,1 %) référence : 1241921

---

### SF-6AP2000 - Contact à sertir

1605554

<https://www.phoenixcontact.com/fr/produits/1605554>



Contact à sertir, Mâle, tournés, Contact unique, diamètre de contact: 1 mm, zone de sertissage: 0,25 mm<sup>2</sup> ... 1 mm<sup>2</sup>, Produit de remplacement selon RoHS II sans exception 6c (Pb < 0,1 %) référence : 1241921

## SF-7EP1N8AA600 - Embases paroi avant

1620662

<https://www.phoenixcontact.com/fr/produits/1620662>



## SF-Z0019 - Cache de protection

1607449

<https://www.phoenixcontact.com/fr/produits/1607449>



Cache de protection en plastique, avec œillet, IP40 pour connecteurs avec filet extérieur M23, séries RF, SF

---

## RC-Z2059 - Cache de protection

1604225

<https://www.phoenixcontact.com/fr/produits/1604225>



Cache de protection en plastique pour connecteurs avec filetage externe M23

## SF-7EP1N8AA600 - Embases paroi avant

1620662

<https://www.phoenixcontact.com/fr/produits/1620662>



### RC-Z2469 - Cache de protection

1611797

<https://www.phoenixcontact.com/fr/produits/1611797>



Cache de protection en plastique, antistatique, pour connecteurs des séries RF, SF, CA, RC, avec filet extérieur M23

---

### SC-Z2319 - Cache de protection métallique

1605456

<https://www.phoenixcontact.com/fr/produits/1605456>



Cache de protection métallique pour connecteurs de puissance avec filet extérieur M23

## SF-7EP1N8AA600 - Embases paroi avant

1620662

<https://www.phoenixcontact.com/fr/produits/1620662>



## SC-Z2320 - Cache de protection métallique

1605457

<https://www.phoenixcontact.com/fr/produits/1605457>

Cache de protection métallique avec câble en acier pour connecteurs de puissance avec filet extérieur M23



---

## RF-Z0017 - Détrompage couleur

1620624

<https://www.phoenixcontact.com/fr/produits/1620624>

Détrompage couleur, coloris: vert





# SF-7EP1N8AA600 - Embases paroi avant

1620662

<https://www.phoenixcontact.com/fr/produits/1620662>



## RF-Z0018 - Détrompage couleur

1620625

<https://www.phoenixcontact.com/fr/produits/1620625>

Détrompage couleur, coloris: orange



---

## RF-Z0019 - Détrompage couleur

1620626

<https://www.phoenixcontact.com/fr/produits/1620626>

Détrompage couleur, coloris: anthracite



---

Phoenix Contact 2023 © - Tous droits réservés  
<https://www.phoenixcontact.com>

PHOENIX CONTACT SAS  
52 Boulevard de Beaubourg Emerainville  
77436 Marne La Vallée Cedex 2 France  
+33 (0) 1 60 17 98 98  
[documentation@phoenixcontact.fr](mailto:documentation@phoenixcontact.fr)