

IMCV 1,5/ 7-G-3,5 RN P20 THR - Embase de circuit imprimé



1830919

<https://www.phoenixcontact.com/fr/produits/1830919>

Veillez tenir compte du fait que les données affichées dans ce document PDF proviennent de notre catalogue en ligne. Vous trouverez les données complètes dans la documentation utilisateur. Nos conditions générales d'utilisation des téléchargements sont applicables.



Embase de circuit imprimé, section nominale: 1,5 mm², coloris: noir, intensité nominale: 8 A, tension de référence (III/2): 160 V, surface des contacts: étain, type de contact: Connecteur femelle, nombre de potentiels: 7, nombre de rangées: 1, nombre de pôles: 7, nombre de connexions: 7, gamme d'articles: IMCV 1,5/..-G-RN-THR, pas: 3,5 mm, montage: Soudage THR, plan des broches: Brochage linéaire, longueur de broche [P]: 1,9 mm, nombre de picots par potentiel: 2, système débrochable: COMBICON MC 1,5, Orientation du modèle d'enfichage: Standard, verrouillage: Verrouillage par encliquetage, type de fixation: Cran d'arrêt, type de conditionnement: emballé dans un carton

Avantages

- Conçue pour les procédés de soudage TMS
- Le verrouillage à fonctionnement intuitif protège de tout sectionnement intempestif
- Le raccordement vertical permet le positionnement de plusieurs rangées sur le circuit imprimé
- Embase inversée avec contacts femelles pour des sorties d'appareils protégées contre les contacts fortuits ou pour les raccordements platine-platine

Données commerciales

Référence	1830919
Conditionnement	50 Unité(s)
Commande minimum	50 Unité(s)
Clé de vente	AABTIC
Product key	AABTIC
Page catalogue	Page 17 (NTK-2014)
GTIN	4046356888523
Poids par pièce (emballage compris)	2,58 g
Poids par pièce (hors emballage)	2,58 g
Numéro du tarif douanier	85366930
Pays d'origine	DE

IMCV 1,5/ 7-G-3,5 RN P20 THR - Embase de circuit imprimé



1830919

<https://www.phoenixcontact.com/fr/produits/1830919>

Caractéristiques techniques

Propriétés du produit

Type	Inversé
Ligne de produits	COMBICON Connectors S
Type de produit	Embase de circuit imprimé
Gamme de produits	IMCV 1,5/...-G-RN-THR
Nombre de pôles	7
Pas	3,5 mm
Nombre de connexions	7
Nombre de rangées	1
Bride de fixation	Cran d'arrêt
Nombre de potentiels	7
Tracé brochage	Brochage linéaire
Nombre de picots par potentiel	2

Propriétés électriques

Intensité nominale I_N	8 A
Tension nominale U_N	160 V
Degré de pollution	3
Tension de référence (III/3)	160 V
Tension de choc assignée (III/3)	2,5 kV
Tension assignée (III/2)	160 V
Tension de choc assignée (III/2)	2,5 kV
Tension de référence (II/2)	320 V
Tension de choc assignée (II/2)	2,5 kV

Montage

Type de montage	Soudage THR
Tracé brochage	Brochage linéaire

Indications sur les matériaux

Indication de matériau - contact

Remarque	Conforme à WEEE/RoHS, exempt de trichite suivant la norme CEI 60068-2-82/JEDEC JESD 201
Matériau de contact	Alliage de Cu
Qualité de surface	étamé par trempage à chaud
Surface métallique zone de contact (couche supérieure)	Etain (2 - 4 μm Sn)
Surface métallique zone de soudage (couche supérieure)	Etain (2 - 4 μm Sn)

Indication de matériau - boîtier

Coloris (Boîtiers)	noir (9005)
Matériau isolant	LCP
Groupe d'isolant	IIIa

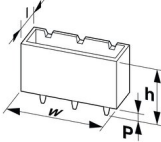
IMCV 1,5/ 7-G-3,5 RN P20 THR - Embase de circuit imprimé

1830919

<https://www.phoenixcontact.com/fr/produits/1830919>

IRC selon CEI 60112	175
Classe d'inflammabilité selon UL 94	V0

Dimensions

Dessin coté	
Pas	3,5 mm
Largeur [w]	25,3 mm
Hauteur [h]	16,35 mm
Longueur [l]	6,3 mm
Hauteur de montage	14,45 mm
Longueur du picot de soudage [P]	1,9 mm
Dimensions des picots	0,62 x 1,12 mm

Conception de circuits imprimés

Ecartement des picots	3,81 mm
Diamètre de perçage	1,2 mm

Contrôles électriques

Distances dans l'air et lignes de fuite |

Spécification de contrôle	DIN EN 60664-1 (VDE 0110-1):2008-01
Groupe d'isolant	IIIa
Résistance aux courants de fuite (DIN EN 60112 (VDE 0303-11))	CTI 175
Tension d'isolement assignée (III/3)	160 V
Tension de choc assignée (III/3)	2,5 kV
valeur minimale de la distance dans l'air - champ non homogène (III/3)	1,5 mm
valeur minimale de la ligne de fuite (III/3)	2,5 mm
Tension d'isolement assignée (III/2)	160 V
Tension de choc assignée (III/2)	2,5 kV
valeur minimale de la distance dans l'air - champ non homogène (III/2)	1,5 mm
valeur minimale de la ligne de fuite (III/2)	1,6 mm
Tension d'isolement assignée (II/2)	320 V
Tension de choc assignée (II/2)	2,5 kV
valeur minimale de la distance dans l'air - champ non homogène (II/2)	1,5 mm
valeur minimale de la ligne de fuite (II/2)	3,2 mm

Conditions environnementales et de durée de vie

Conditions ambiantes

IMCV 1,5/ 7-G-3,5 RN P20 THR - Embase de circuit imprimé



1830919

<https://www.phoenixcontact.com/fr/produits/1830919>

Température ambiante (fonctionnement)	-40 °C ... 100 °C (en fonction de la courbe de derating)
Température ambiante (stockage/transport)	-40 °C ... 70 °C
Humidité rel. de l'air (stockage/transport)	30 % ... 70 %
Température ambiante (montage)	-5 °C ... 100 °C

Indications sur l'emballage

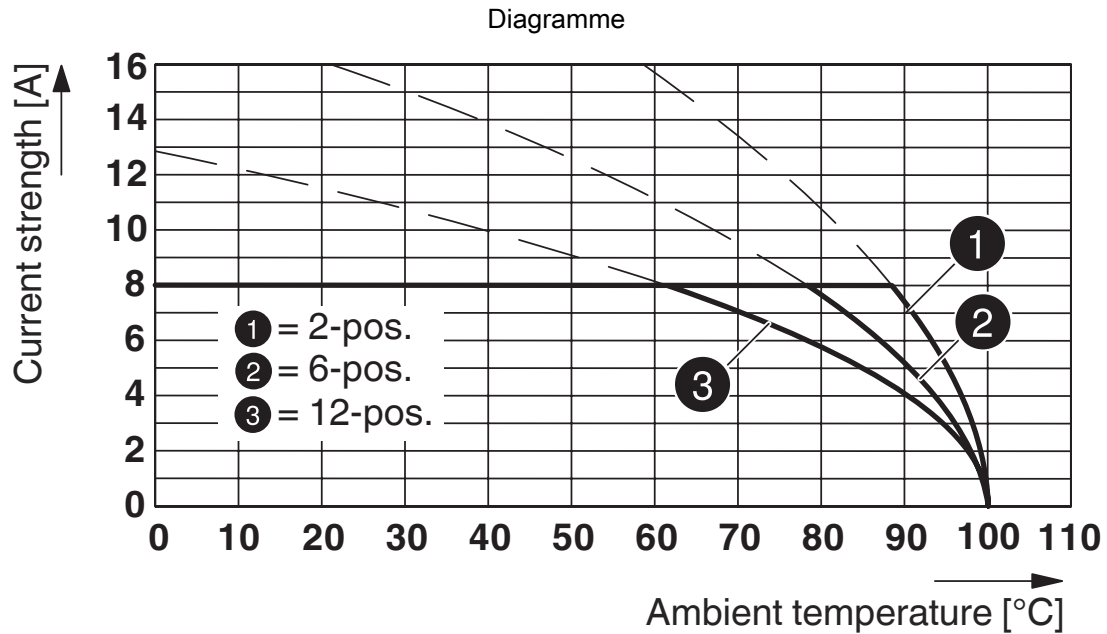
Type de conditionnement	emballé dans un carton
-------------------------	------------------------

IMCV 1,5/ 7-G-3,5 RN P20 THR - Embase de circuit imprimé

1830919

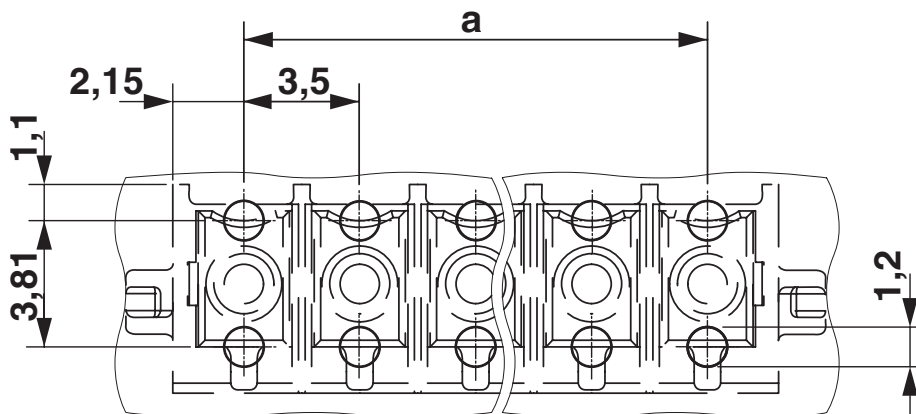
<https://www.phoenixcontact.com/fr/produits/1830919>

Dessins



Type : IMC(V) 1,5/...-G-3,5 THR avec MC(V) 1,5/...-G-3,5 THR

Gabarit perçage / géom. pastille soudage

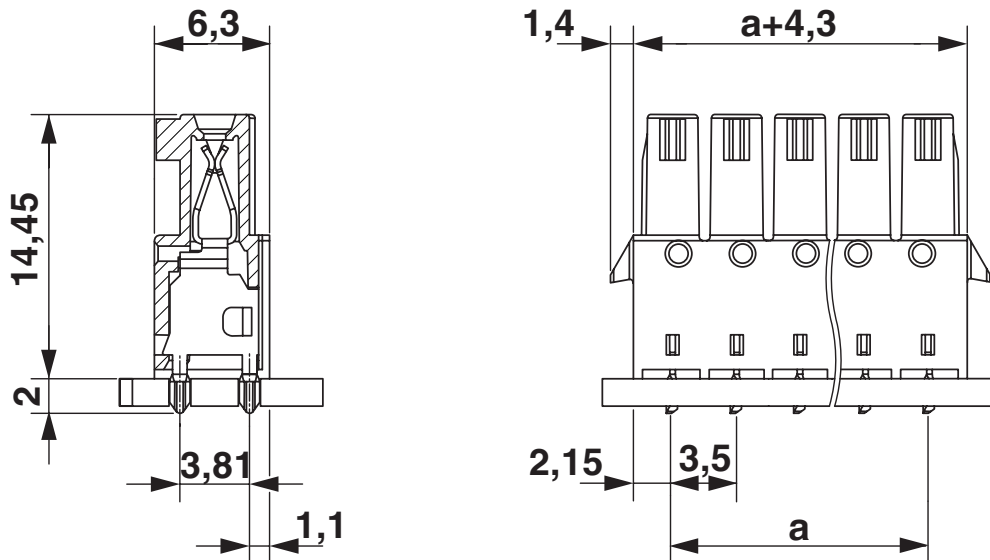


IMCV 1,5/ 7-G-3,5 RN P20 THR - Embase de circuit imprimé

1830919

<https://www.phoenixcontact.com/fr/produits/1830919>

Dessin coté



IMCV 1,5/ 7-G-3,5 RN P20 THR - Embase de circuit imprimé




1830919

<https://www.phoenixcontact.com/fr/produits/1830919>

Homologations

📄 To download certificates, visit the product detail page: <https://www.phoenixcontact.com/fr/produits/1830919>

 cULus Recognized Identifiant de l'homologation: E60425-20110128				
	Tension nominale U_N	Intensité nominale I_N	Section AWG	Section mm^2
Groupe utilisateur B	300 V	8 A	-	-
Groupe utilisateur D	300 V	8 A	-	-

 VDE Zeichengenehmigung Identifiant de l'homologation: 40011723				
	Tension nominale U_N	Intensité nominale I_N	Section AWG	Section mm^2
	160 V	8 A	-	-

IMCV 1,5/ 7-G-3,5 RN P20 THR - Embase de circuit imprimé



1830919

<https://www.phoenixcontact.com/fr/produits/1830919>

Classifications

ECLASS

ECLASS-11.0	27460201
ECLASS-12.0	27460201
ECLASS-13.0	27460201

ETIM

ETIM 9.0	EC002637
----------	----------

UNSPSC

UNSPSC 21.0	39121400
-------------	----------

IMCV 1,5/ 7-G-3,5 RN P20 THR - Embase de circuit imprimé



1830919

<https://www.phoenixcontact.com/fr/produits/1830919>

Conformité environnementale

China RoHS	Période d'utilisation conforme : illimitée = EFUP-e
	Aucune substance dangereuse dépassant les valeurs seuils ;

Phoenix Contact 2023 © - Tous droits réservés
<https://www.phoenixcontact.com>

PHOENIX CONTACT SAS
52 Boulevard de Beaubourg Emerainville
77436 Marne La Vallée Cedex 2 France
+33 (0) 1 60 17 98 98
documentation@phoenixcontact.fr