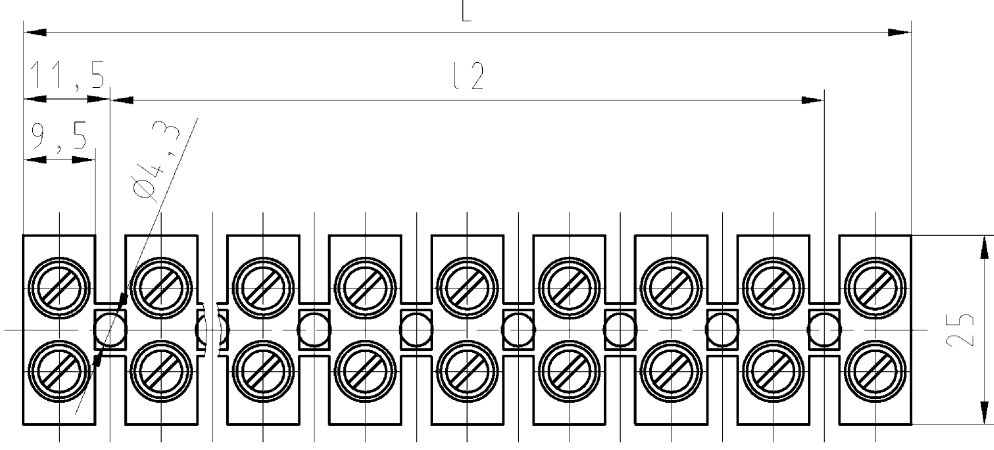
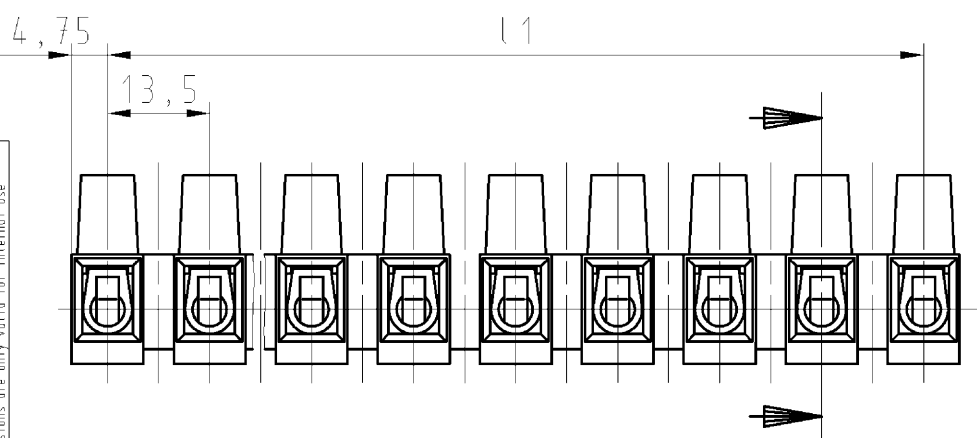


These dimensions will be especially checked at delivery  
Only inspection dimensions  
With /E marked dimensions are only valid for internal use

Diese Maße werden bei Abnahme besonders geprüft  
Ausschließlich Prüfmaße  
Mit /E gekennzeichnete Maße sind nur für interne Zwecke gültig



Weitergabe sowie Vervielfältigung, Verbreitung, und Mitteilung seines Inhalts sind verboten, soweit nicht ausdrücklich gestattet. Die Reproduktion, Distribution und Utilization of this document as well as the communication of its contents to others without express authorization is prohibited.

Teile-Nr. part number	Typ type	L	l1	l2
21.341.51MM.0	16E / 1 DS ..	9,5	---	---
21.341.52MM.0	16E / 2 DS ..	23,0	1x13,5= 13,5	---
21.341.53MM.0	16E / 3 DS ..	36,5	2x13,5= 27,0	1x13,5= 13,5
21.341.54MM.0	16E / 4 DS ..	50,0	3x13,5= 40,5	2x13,5= 27,0
21.341.55MM.0	16E / 5 DS ..	63,5	4x13,5= 54,0	3x13,5= 40,5
21.341.56MM.0	16E / 6 DS ..	77,0	5x13,5= 67,5	4x13,5= 54,0
21.341.57MM.0	16E / 7 DS ..	90,5	6x13,5= 81,0	5x13,5= 67,5
21.341.58MM.0	16E / 8 DS ..	104,0	7x13,5= 94,5	6x13,5= 81,0
21.341.59MM.0	16E / 9 DS ..	117,5	8x13,5=108,0	7x13,5= 94,5
21.341.60MM.0	16E / 10 DS ..	131,0	9x13,5=121,5	8x13,5=108,0
21.341.62MM.0	16E DS ..	158,0	11x13,5=148,5	10x13,5=135,0

MM	Material	Farbe/colour	Typ/type
53	PA 6	natur	
57	PA6 UL 94 V-2 GWT 750	reinweiß ähnl. RAL 9010 pure white sim. RAL 9010	..GW

Weitere Daten siehe Katalog  
further data see catalog

Tolerierung nach DIN 7167/Tolerance system acc. to DIN 7167.  
(This DIN-standard describes the envelope principle. According to the envelope principle the deviations of form and parallelism are limited by the size tolerances).

ja/yes  Stoffverbots- und Deklarationsliste nach UU-TQM-05/03 ist einzuhalten.  
Conformity with Wieland document UU-TQM-05/03 (list of prohibited / declarable hazardous substances) to be declared!

Freitoleranz nach  
General tolerance

CAD - Zeichnung, keine manuellen Änderungen  
CAD - drawing, no manual modifications allowed

1.Verwendung:  
First Use:

Blatt: 1 von 1  
Sheet: of 1

Index	Datum / Blatt Date / Sheet	Werkstoff/Material	2011	Tag/Date	Name	Zeichnung Nr./Drawing No.	Index
			gezeichnet drawn	13.07.	Schmitt J.		
Änderung/Revision	Maßstab/Scale	Vol.	mm³	Dfl./Surf.	mm²	Ersatz für/Replacement for: -	T 21.341.5157.0 01K
		Type		Benennung/Tittle		<b>EUROPAKLEMME</b> 6qmm mit/with DS divisible Europa terminal strips	
		16E/ ..		DS			