

XU5N18PP341D

OsiSense XU5 - détecteur photoélectrique - proximité - Sn 0,1m -O ou F- conn.M12



Principales

Gamme de produits	OsiSense XU
Nom de gamme	Application aliments et boissons
Type de capteur électronique	Détecteur photo-électrique polarisé
Nom du détecteur	XU5
Forme du capteur	Cylindrique M18
Système de détection	Réflexion directe
Matière	Acier inoxydable
Type de visée	Axial
Type de signal de sortie	Numérique
Type de circuit d'alimentation	CC
Mode de raccordement	À 3 fils
Type de sortie numérique	PNP
Sortie numérique	1 "O" ou 1 "F" programmable
Raccordement électrique	1 connecteur mâle M12, 4 broches
Application spécifique du produit	-
Émission	Infrarouge réflexion directe
Portée nominale	0,1 m réflexion directe

Complémentaires

Matière du coffret	Acier inoxydable : 304 CU
Matière de la lentille	PMMA
Portée maximale	0,15 m
Type de sortie	Statique
Sortie additionnelle	Sans
Entrée additionnelle	Programmation
État LED	1 LED (vert) pour alimentation activée 1 LED (jaune) pour état sortie
[Us] tension d'alimentation	12...24 V CC avec protection contre l'inversion de polarité
Limites de la tension d'alimentation	10...30 V CC
Pouvoir de commutation en mA	<= 100 mA (protection contre les surcharges et court-circuits)
Fréquence de commutation	<= 500 Hz
Chute de tension maximale	<1,5 V (régime fermé)
Consommation électrique	<= 30 mA sans charge
Retard à la disponibilité maxi	15 ms
Retard réponse maximal	1 ms
Retard récupération maxi	1 ms
Réglage	Sans réglage sensibilité
Diamètre	18 mm
Longueur	72 mm
Poids du produit	0,065 kg

Environnement

Certifications du produit	CE CSA UL
Température de fonctionnement	-25...55 °C
Température ambiante pour le stockage	-40...70 °C
Tenue aux vibrations	25 gn, amplitude = +/-1,5 mm (f = 10...55 Hz) se conformer à CEI 60068-2-6
Tenue aux chocs mécaniques	30 gn (durée = 11 ms) se conformer à CEI 60068-2-27
Degré de protection IP	IP67 se conformer à CEI 60529

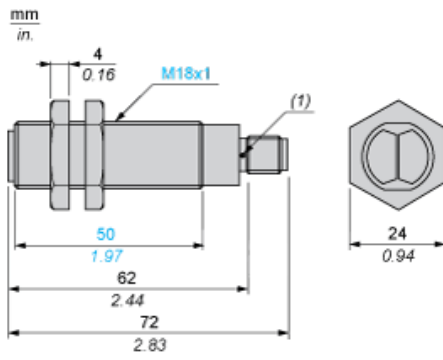
Durabilité de l'offre

Statut environnemental de l'offre	Produit Green Premium
Régulation REACH	Déclaration REACH
Directive RoHS UE	Conformité pro-active (Produit en dehors du scope légal RoHS UE) Déclaration RoHS UE
Sans mercure	Oui
Information sur les exemptions RoHS	Oui
Profil environnemental	Profil Environnemental Du Produit
Profil de circularité	Informations De Fin De Vie

Garantie contractuelle

Garantie	18 mois
----------	---------

Dimensions



(1) Voyant

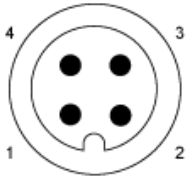
Montage et dégagement

Couple de serrage de l'écrou de fixation : < 15 N.m

Couple de serrage du connecteur : 2 N.m

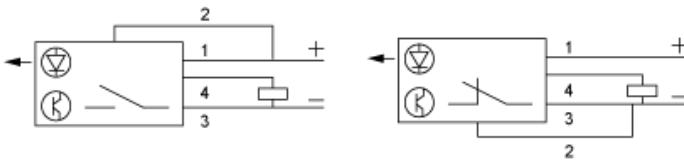
Schémas de câblage

Connecteur M12



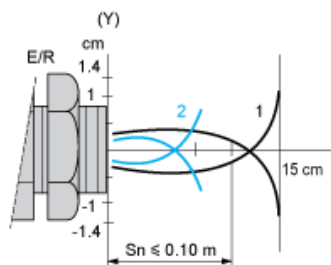
- 3 : (-)
- 1 : (+)
- 4 : OUT/Sortie
- 2 : Prog

3 fils, PNP, fonction programmable NO ou NC



Courbes de détection

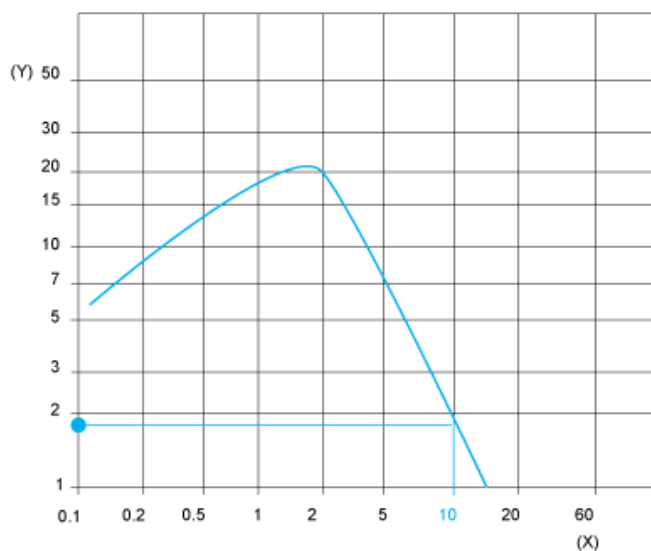
Système par diffusion



(y) Ø du faisceau
1 : Blanc 90 %
2 : Gris 18 %
Objet 10 x 10 cm

Courbes de gain en excès (température ambiante : + 25 °C)

Système par diffusion



(y) Gain
(x) Distance (m)
Objet 10 x 10 cm
Blanc 90 %