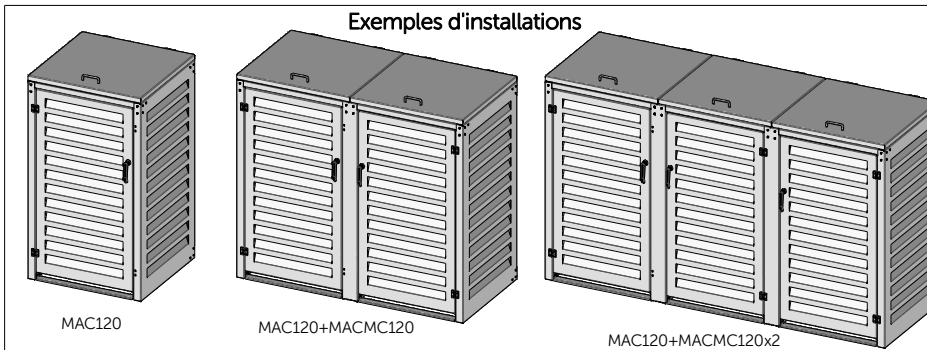
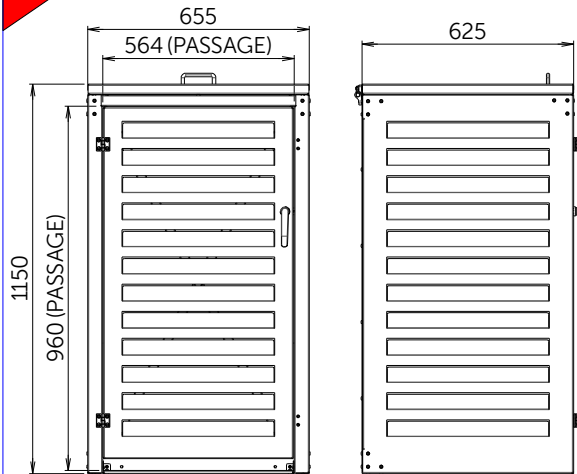


FICHE TECHNIQUE : ABRI CONTENEUR 120L



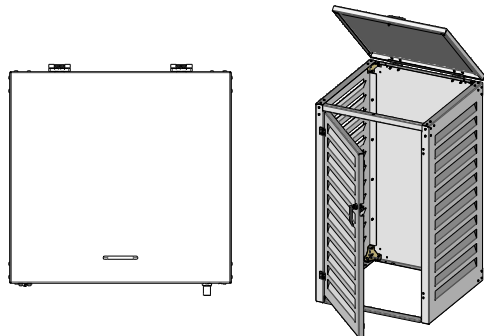
| RÉFÉRENCE | H - Hauteur | L - Longueur | P - Profondeur |
|----------------------------|-------------|--------------|----------------|
| MAC120 (SIMPLE) | 1150 | 655 | 625 |
| MAC120+MACMC120 (DOUBLE) | 1150 | 1310 | 625 |
| MAC120+MACMC120x2 (TRIPLE) | 1150 | 1965 | 625 |

* Possibilité d'agrandir encore plus en ajoutant des modules complémentaires (réf. MACMC120)

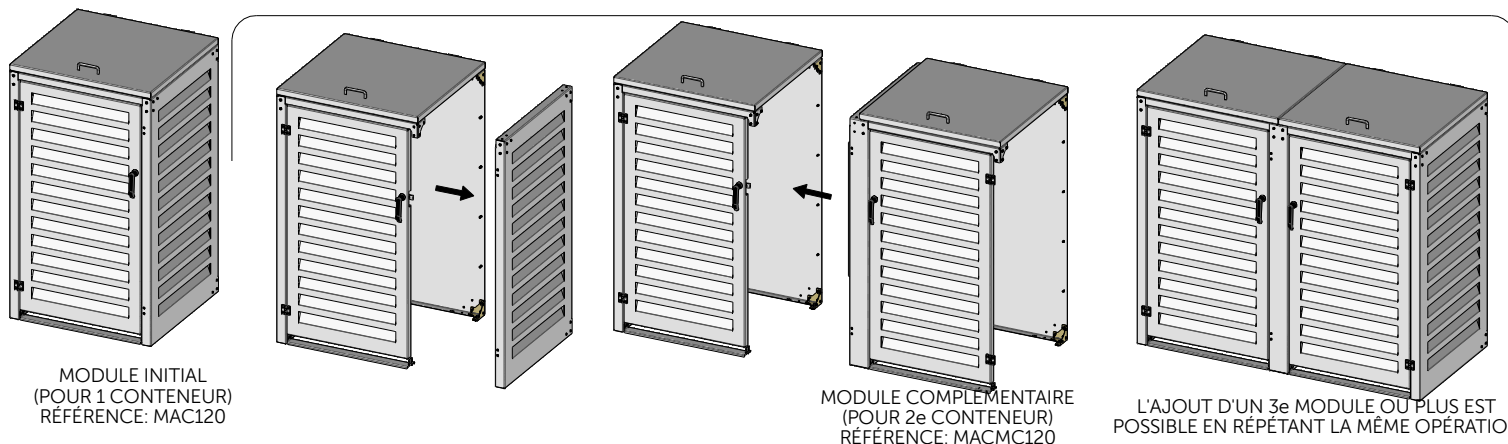
| POUBELLE | H | L | P |
|--------------------|-----|-----|-----|
| Dimensions maximum | 960 | 490 | 550 |

| EMBALLAGE | H | L | P | Poids |
|-----------|-----|------|-----|-------|
| MAC120 | 160 | 1200 | 720 | 16 kg |
| MACMC120 | 160 | 1200 | 720 | 12 kg |

Le / les carton(s) sont systématiquement livrés sur palette Euro.



MISE EN PLACE DU MODULE COMPLÉMENTAIRE POUR UN 2e CONTENEUR



MODULE INITIAL
(POUR 1 CONTENEUR)
RÉFÉRENCE: MAC120

MODULE COMPLÉMENTAIRE
(POUR 2e CONTENEUR)
RÉFÉRENCE: MACMC120

L'AJOUT D'UN 3e MODULE OU PLUS EST
POSSIBLE EN RÉPÉTANT LA MÊME OPÉRATION

Description produit :

Fonctions :

- Abri conteneur
- Utilisation en extérieur

Matière :

- Aluminium pré laqué 15/10 ème
- RAL 1015 / 7016 / 9010**

Données techniques :

- Conditionnement à plat
- Montage par vis BHC M5
- Module Initial (réf MAC120) pour abriter un conteneur
- Module complémentaire (réf MACMC120) pour abriter un deuxième conteneur

Possibilité d'ajouter plus d'abris conteneurs grâce au module complémentaire

Eco-fabrication :

- Toutes les matières (tôle, bois, cartons, peinture poudre, papier...) non utilisées pour le produit sont recyclées par des entreprises spécialisées.
- Nous utilisons de la peinture écologique en poudre sans COV (composé organique volatile)



REACH

ATOLE
www.atole.fr

136 av. des Razeteurs 34160 CASTRIES
Tél. : 04 67 87 50 50 Fax : 04 67 87 50 60 contact@atole.fr