

| | | |
|--------------------------|---------------------------|---|
| 22260846 | DATENBLATT |  |
| Gültig ab: 17.09.2018 | AB-C4-(L*)PVC-M8FA | |

Beschreibung

Sensor/Aktor-Kabel, 4-pol., PVC schwarz,
gewinkelte Buchse M8 auf freies Leitungsende.



Produktvarianten

| Artikelnummer | Artikelbezeichnung | Länge (L*) [m] |
|---------------|--------------------|----------------|
| 22260846 | AB-C4-2,0PVC-M8FA | 2 |
| 22260845 | AB-C4-5,0PVC-M8FA | 5 |
| 22260844 | AB-C4-10,0PVC-M8FA | 10 |

Dieses Datenblatt ist auch für abweichende Längen gültig. Andere Längen auf Anfrage erhältlich.

M8 Steckverbinder

Allgemeine Kennwerte

| | |
|------------------------|-------------------|
| Kodierung | A |
| Schutzart | IP65/IP67/IP68 |
| Polzahl | 4 |
| Umgebungstemperatur | -25 °C bis +90 °C |
| Bemessungsspannung | 30 V |
| Bemessungsstrom | 4 A |
| Isolationswiderstand | ≥ 100 MΩ |
| Durchgangswiderstand | ≤ 5 mΩ |
| Überspannungskategorie | II |
| Verschmutzungsgrad | 3 |
| Anzugsdrehmoment | 0,2 Nm |
| Steckzyklen | 100 |

Werkstoffe

| | |
|---|---------------------------|
| Material, Kontaktträger | TPU GF |
| Kontaktträger, Brennbarkeitsklasse nach UL 94 | HB |
| Material, Kontakte | CuSn |
| Oberfläche, Kontakte | Ni/Au |
| Material, Griffkörper | TPU |
| Material, Rändel | Zinkdruckguss, vernickelt |
| Material, Dichtung | NBR |

Leitung

| | |
|---------------------------------|--|
| Signalleitung, Aufbau | 14 x 0,15 mm |
| Signalleitung, AWG | 24 |
| Leiter, Material | blanke Cu-Litze |
| Leiter, Querschnitt | 0,25 mm ² |
| Anzahl Adern | 4 |
| Aderkennzeichnung | braun (1), weiß (2), blau (3), schwarz (4) |
| Aderisolation, Außendurchmesser | 1,17 mm |
| Aderisolation, Material | PVC |
| Außenmantel | PVC |
| Außenmantel, Farbe | schwarz, ähnlich RAL 9005 |
| Leitungsdurchmesser | 4,4 mm |

| | | |
|--|---------------------------------------|---------------|
| Ersteller: MANA2/PDP Freigegeben: IVSE1/PDP | Dokument: DB22260846DE Version: 02 | Seite 1 von 2 |
|--|---------------------------------------|---------------|

| | | |
|--------------------------|---------------------------|---|
| 22260846 | DATENBLATT |  |
| Gültig ab: 17.09.2018 | AB-C4-(L*)PVC-M8FA | |

| | |
|-----------------------------------|-------------------|
| Umgebungstemperatur, fest verlegt | -40 °C bis +80 °C |
| Umgebungstemperatur, flexibel | -25 °C bis +80 °C |
| Nennspannung | ≤ 300 V |
| Prüfspannung | ≥ 3000 V |

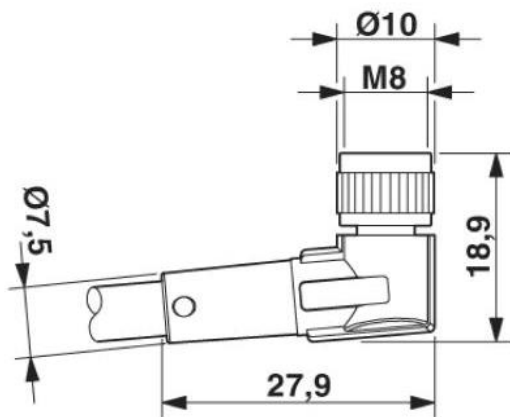
Flammwidrigkeit flammwidrig nach UL-Style 2464

Normen/Zulassungen

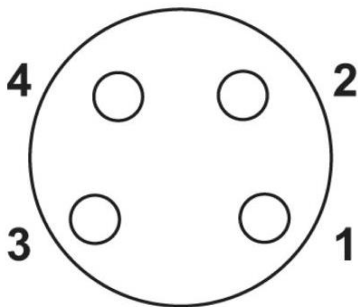
| | |
|--------------------------------|-----------------|
| Produktnorm, M8 Steckverbinder | IEC 61076-2-104 |
| UL gelistet, E-File | E249137 |

Technische Zeichnungen

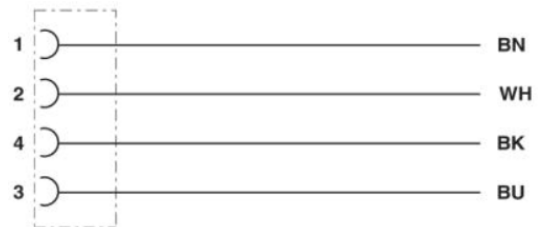
Maßzeichnung, M8 Steckverbinder



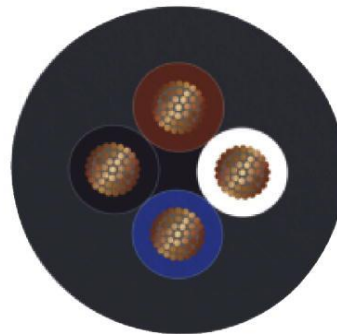
Polabbildung



Schaltplan



Leitung



Aderkennzeichnung: braun (1), weiß (2), blau (3), schwarz (4)

Anwendungsgebiete

Für mittlere mechanische Beanspruchung im Trockenbereich

Hinweis

Die Fotografien sind nicht maßstäblich und keine detailgetreuen Abbildungen der jeweiligen Produkte.

| | | |
|--|---------------------------------------|---------------|
| Ersteller: MANA2/PDP Freigegeben: IVSE1/PDP | Dokument: DB22260846DE Version: 02 | Seite 2 von 2 |
|--|---------------------------------------|---------------|