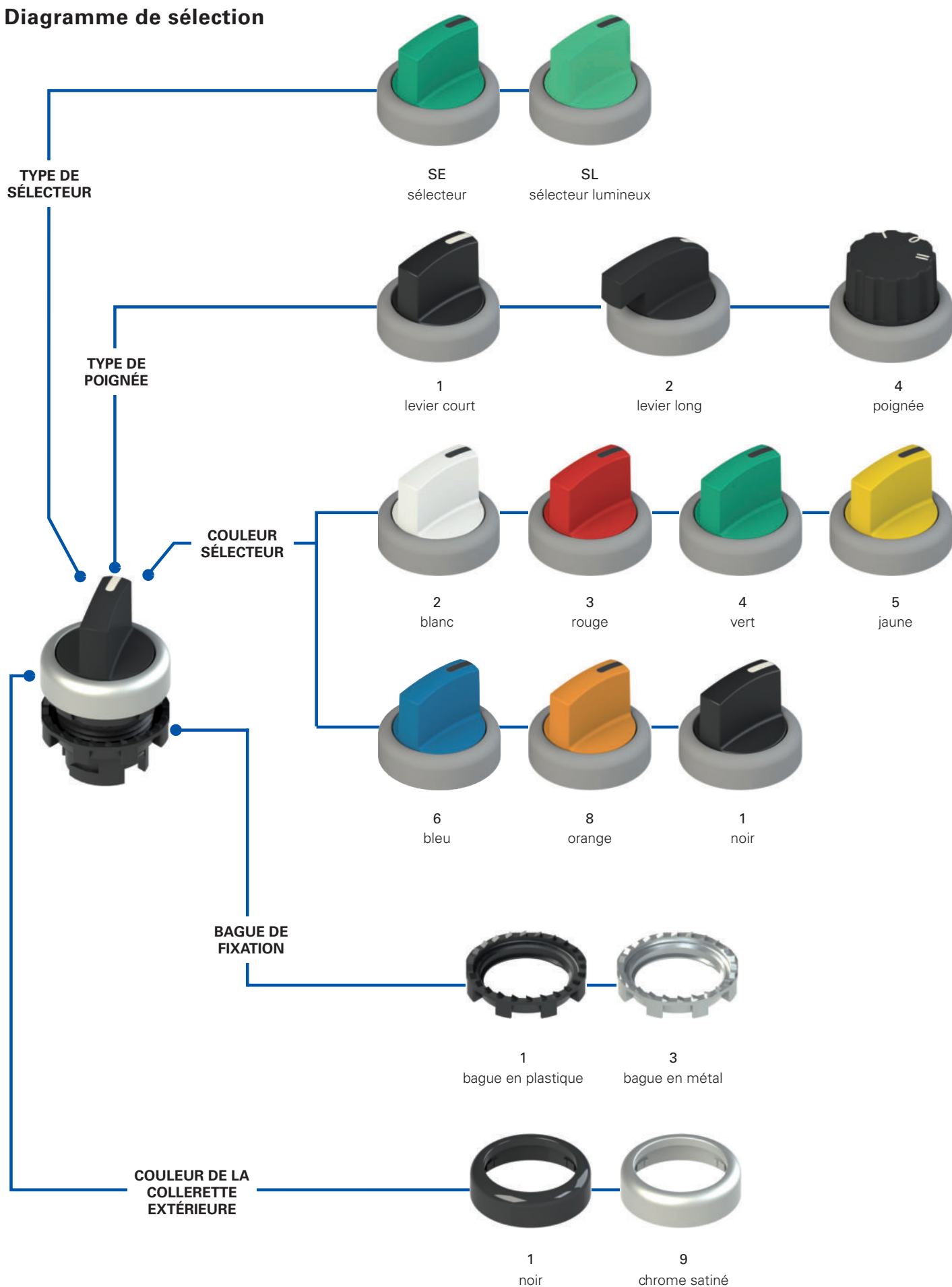


Diagramme de sélection



Structure du code des sélecteurs

Attention ! La possibilité de combiner les numéros de référence n'implique pas la disponibilité effective des produits. Contacter notre bureau de distribution.

article options
E2 1SE13ACE11AB-T6

Bague de fixation et anneau

1	bague en plastique (standard)
2	bague en plastique et anneau façonné
3	bague en métal
4	bague en métal et anneau façonné

Type de poignée

1	levier court
2	levier long
4	poignée

Positions

2AV		2AC		3GC	
2EV		2EC		Sélecteurs à 4 positions voir page 64	
2FV		3AC			
2FC		3EC			
2BC		3FC			

Légende : À accrochage À impulsion

Cames et actionneurs

A	came pour sélecteur à 2 positions pour base à 3 emplacements
E	came pour sélecteur à 3 positions pour base à 3 emplacements
Q	came pour sélecteur à 2 positions pour base à 4 emplacements
R	came pour sélecteur à 3 positions pour base à 4 emplacements

Température ambiante

	-25°C ... +80°C (standard)
T6	-40°C ... +80°C

Type de marquage

AB		encoche de référence (standard)
AC		seulement pour poignée positions 2AC, 2EC
AD		seulement pour poignée positions 3AC, 3EC, 3FC, 3GC

Autres combinaisons sur demande.

Couleur de la bague

1	noir (standard)
9	chrome satiné (standard)

Couleur sélecteur

1	noir
2	blanc
3	rouge
4	vert
5	jaune
6	bleu
8	orange

Structure du code des sélecteurs lumineux

Attention ! La possibilité de combiner les numéros de référence n'implique pas la disponibilité effective des produits. Contacter notre bureau de distribution.

article options
E2 1SL13ACH21AB-T6

Bague de fixation et anneau

1	bague en plastique (standard)
2	bague en plastique et anneau façonné
3	bague en métal
4	bague en métal et anneau façonné

Type de poignée

1	levier court
2	levier long
4	poignée

Positions

2AV		2AC		3GC	
2EV		2EC		Sélecteurs à 4 positions voir page 64	
2FV		3AC			
2FC		3EC			
2BC		3FC			

Légende : À accrochage À impulsion

Cames et actionneurs

D	came pour sélecteur à 2 positions
H	came pour sélecteur à 3 positions

Température ambiante

	-25°C ... +80°C (standard)
T6	-40°C ... +80°C

Type de marquage

AB		encoche de référence (standard)
AC		seulement pour poignée positions 2AC, 2EC
AD		seulement pour poignée positions 3AC, 3EC, 3FC, 3GC

Autres combinaisons sur demande.

Couleur de la bague

1	noir (standard)
9	chrome satiné (standard)

Couleur sélecteur

2	blanc
3	rouge
4	vert
5	jaune
6	bleu
8	orange



Caractéristiques principales

- Degré de protection IP67 et IP69K
- 3 formes différentes
- Version standard ou lumineuse
- Version à accrochage ou à impulsion

Labels de qualité :



Homologation IMO : CA02.04805

Homologation UL : E131787

Homologation EAC : RU C-IT.YT03.B.00035/19

Caractéristiques techniques

Généralités

Degré de protection :	IP67 selon EN 60529 IP69K selon ISO 20653
Température ambiante :	-25°C ... +80°C (standard) -40°C ... +80°C (option T6)
Paramètre de sécurité B _{10D} :	2.000.000
Durée mécanique :	1 million de cycles de fonctionnement
Fréquence maximale d'actionnement :	3600 cycles de fonctionnement/heure
Force d'actionnement en fin de course :	0,07 Nm (sans contacts)
Course maximale :	60° (2 positions à accrochage) 40° (2 positions momentanées) ±60° (3 positions à accrochage) ±40° (3 positions momentanées)
Couple de serrage bague de fixation :	2 ... 2,5 Nm
Prescriptions d'utilisation :	voir page 163

Conformité aux normes :

IEC 60947-1, IEC 60947-5-1, IEC 60204-1, EN 60947-1, EN 60947-5-1, EN 60204-1, EN IEC 63000, UL 508, CSA 22-2 n°14

⚠ Installation avec fonction de protection des personnes :

Utilisez uniquement des blocs de contact portant le symbole ⊕. Le circuit de sécurité doit toujours être branché sur les **contacts NC** (contacts normalement fermés : .1-2).

Conformité aux exigences requises par :

Directive Basse Tension 2014/35/UE,

Directive CEM 2014/30/UE,

Directive RoHS 2011/65/UE.

Ouverture forcée des contacts conformément aux normes :

IEC 60947-5-1, EN 60947-5-1.

Caractéristiques homologuées par UL

For Use on a Flat Surface of a Type 1, 4X, 12 and 13
Tightening torque 2.0 Nm

Caractéristiques générales

Degré de protection IP67 et IP69K

IP69K
IP67

Ces dispositifs ont été développés pour une utilisation dans les conditions ambiantes les plus difficiles, ils ont été soumis aux tests d'immersion prévus pour le degré de protection IP67 conformément à EN 60529. Ils peuvent donc être employés dans tous les environnements

dans lesquels un degré de protection maximal est requis pour l'enveloppe. Des mesures particulières ont été prises pour que les dispositifs puissent aussi être utilisés dans des machines dont le nettoyage a lieu au jet d'eau chaude à haute pression. Les dispositifs ont même réussi les tests au jet d'eau à une pression de 100 bar et à une température de 80°C requis par le degré de protection IP69K selon ISO 20653.

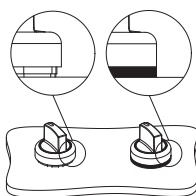
Plage de température étendue

-40°C

Il est possible de commander des variantes spéciales pour les endroits où la température ambiante est comprise entre -40°C et +80°C.

Ces interrupteurs sont adaptés aux applications en chambres froides, dans des stérilisateurs et des équipements à basse température. Les matériaux spéciaux utilisés pour réaliser ces versions permettent le maintien de leurs caractéristiques même dans ces conditions, tout en augmentant les possibilités d'installation.

Anneau façonné



L'anneau façonné peut être utilisé s'il n'y a pas de porte-plaquettes ou d'autres dispositifs, il empêche le dépôt de saleté ou d'autres résidus entre le sélecteur et le panneau ou le boîtier.

Ceci s'avère particulièrement utile, par exemple, dans les secteurs qui exigent un niveau élevé de propreté et d'hygiène.

Actionneurs pour sélecteurs

Trois types d'actionneurs qui agissent sur les curseurs des contacts associés au sélecteur sont disponibles : un actionneur blanc qui permet la commutation d'un seul bloc de contact et un actionneur noir ou gris qui permet la commutation simultanée de deux blocs de contact côte à côte.

Les actionneurs blancs, noirs (base à 3 emplacements) et gris (base à 4 emplacements) possèdent la caractéristique de pouvoir être démontés et remplacés à tout moment. Cela permet de configurer à volonté le type de commutation exercée par le sélecteur sur les contacts.

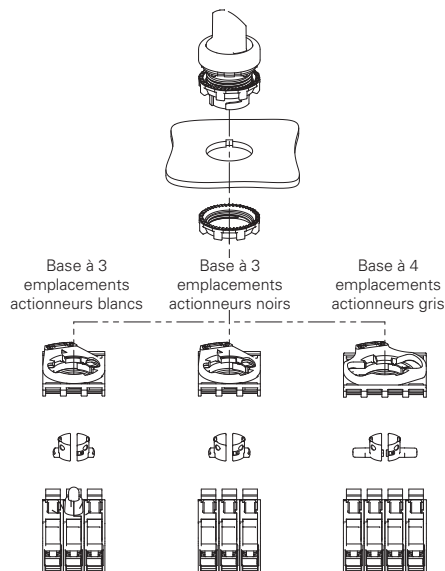


Tableau de sélection des sélecteurs



Couleur et marquage actionneur	Deux positions	levier court		poignée		levier long	
		bague noire	bague chrome satiné	bague noire	bague chrome satiné	bague noire	bague chrome satiné
noir		E2 1SE12AVA11AB	E2 1SE12AVA19AB	E2 1SE42AVA11AB	E2 1SE42AVA19AB	E2 1SE22AVA11AB	E2 1SE22AVA19AB
blanc		E2 1SE12AVA21AB	E2 1SE12AVA29AB	E2 1SE42AVA21AB	E2 1SE42AVA29AB	E2 1SE22AVA21AB	E2 1SE22AVA29AB
rouge		E2 1SE12AVA31AB	E2 1SE12AVA39AB	E2 1SE42AVA31AB	E2 1SE42AVA39AB	E2 1SE22AVA31AB	E2 1SE22AVA39AB
vert		E2 1SE12AVA41AB	E2 1SE12AVA49AB	E2 1SE42AVA41AB	E2 1SE42AVA49AB	E2 1SE22AVA41AB	E2 1SE22AVA49AB
jaune		E2 1SE12AVA51AB	E2 1SE12AVA59AB	E2 1SE42AVA51AB	E2 1SE42AVA59AB	E2 1SE22AVA51AB	E2 1SE22AVA59AB
bleu		E2 1SE12AVA61AB	E2 1SE12AVA69AB	E2 1SE42AVA61AB	E2 1SE42AVA69AB	E2 1SE22AVA61AB	E2 1SE22AVA69AB
orange		E2 1SE12AVA81AB	E2 1SE12AVA89AB	E2 1SE42AVA81AB	E2 1SE42AVA89AB	E2 1SE22AVA81AB	E2 1SE22AVA89AB
noir		E2 1SE12EVA11AB	E2 1SE12EVA19AB	E2 1SE42EVA11AB	E2 1SE42EVA19AB	E2 1SE22EVA11AB	E2 1SE22EVA19AB
blanc		E2 1SE12EVA21AB	E2 1SE12EVA29AB	E2 1SE42EVA21AB	E2 1SE42EVA29AB	E2 1SE22EVA21AB	E2 1SE22EVA29AB
rouge		E2 1SE12EVA31AB	E2 1SE12EVA39AB	E2 1SE42EVA31AB	E2 1SE42EVA39AB	E2 1SE22EVA31AB	E2 1SE22EVA39AB
vert		E2 1SE12EVA41AB	E2 1SE12EVA49AB	E2 1SE42EVA41AB	E2 1SE42EVA49AB	E2 1SE22EVA41AB	E2 1SE22EVA49AB
jaune		E2 1SE12EVA51AB	E2 1SE12EVA59AB	E2 1SE42EVA51AB	E2 1SE42EVA59AB	E2 1SE22EVA51AB	E2 1SE22EVA59AB
bleu		E2 1SE12EVA61AB	E2 1SE12EVA69AB	E2 1SE42EVA61AB	E2 1SE42EVA69AB	E2 1SE22EVA61AB	E2 1SE22EVA69AB
orange		E2 1SE12EVA81AB	E2 1SE12EVA89AB	E2 1SE42EVA81AB	E2 1SE42EVA89AB	E2 1SE22EVA81AB	E2 1SE22EVA89AB
noir		E2 1SE12ACA11AB	E2 1SE12ACA19AB	E2 1SE42ACA11AB	E2 1SE42ACA19AB	E2 1SE22ACA11AB	E2 1SE22ACA19AB
blanc		E2 1SE12ACA21AB	E2 1SE12ACA29AB	E2 1SE42ACA21AB	E2 1SE42ACA29AB	E2 1SE22ACA21AB	E2 1SE22ACA29AB
rouge		E2 1SE12ACA31AB	E2 1SE12ACA39AB	E2 1SE42ACA31AB	E2 1SE42ACA39AB	E2 1SE22ACA31AB	E2 1SE22ACA39AB
vert		E2 1SE12ACA41AB	E2 1SE12ACA49AB	E2 1SE42ACA41AB	E2 1SE42ACA49AB	E2 1SE22ACA41AB	E2 1SE22ACA49AB
jaune		E2 1SE12ACA51AB	E2 1SE12ACA59AB	E2 1SE42ACA51AB	E2 1SE42ACA59AB	E2 1SE22ACA51AB	E2 1SE22ACA59AB
bleu		E2 1SE12ACA61AB	E2 1SE12ACA69AB	E2 1SE42ACA61AB	E2 1SE42ACA69AB	E2 1SE22ACA61AB	E2 1SE22ACA69AB
orange		E2 1SE12ACA81AB	E2 1SE12ACA89AB	E2 1SE42ACA81AB	E2 1SE42ACA89AB	E2 1SE22ACA81AB	E2 1SE22ACA89AB
noir		E2 1SE12ECA11AB	E2 1SE12ECA19AB	E2 1SE42ECA11AB	E2 1SE42ECA19AB	E2 1SE22ECA11AB	E2 1SE22ECA19AB
blanc		E2 1SE12ECA21AB	E2 1SE12ECA29AB	E2 1SE42ECA21AB	E2 1SE42ECA29AB	E2 1SE22ECA21AB	E2 1SE22ECA29AB
rouge		E2 1SE12ECA31AB	E2 1SE12ECA39AB	E2 1SE42ECA31AB	E2 1SE42ECA39AB	E2 1SE22ECA31AB	E2 1SE22ECA39AB
vert		E2 1SE12ECA41AB	E2 1SE12ECA49AB	E2 1SE42ECA41AB	E2 1SE42ECA49AB	E2 1SE22ECA41AB	E2 1SE22ECA49AB
jaune		E2 1SE12ECA51AB	E2 1SE12ECA59AB	E2 1SE42ECA51AB	E2 1SE42ECA59AB	E2 1SE22ECA51AB	E2 1SE22ECA59AB
bleu		E2 1SE12ECA61AB	E2 1SE12ECA69AB	E2 1SE42ECA61AB	E2 1SE42ECA69AB	E2 1SE22ECA61AB	E2 1SE22ECA69AB
orange		E2 1SE12ECA81AB	E2 1SE12ECA89AB	E2 1SE42ECA81AB	E2 1SE42ECA89AB	E2 1SE22ECA81AB	E2 1SE22ECA89AB

Légende : À accrochage À impulsion

Les sélecteurs à poignée peuvent être personnalisés avec des symboles et des inscriptions sur demande.

Base de fixation à 3 emplacements

Les sélecteurs à 2 positions non lumineux actionnent les blocs de contact comme sur la figure.

Autres combinaisons sur demande

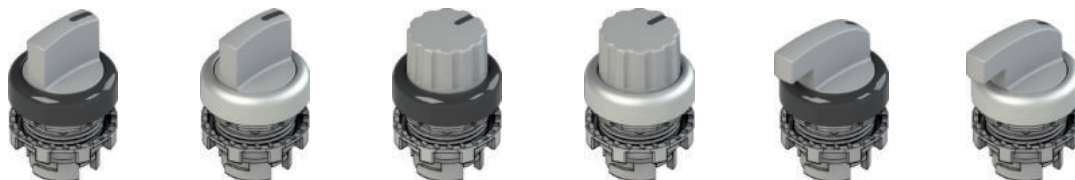
Base de fixation à 4 emplacements

Les sélecteurs à 2 positions non lumineux actionnent les blocs de contact comme sur la figure.

Le montage des actionneurs pour base à 4 emplacements doit être effectué après la fixation du sélecteur.

Autres combinaisons sur demande

Tableau de sélection des sélecteurs

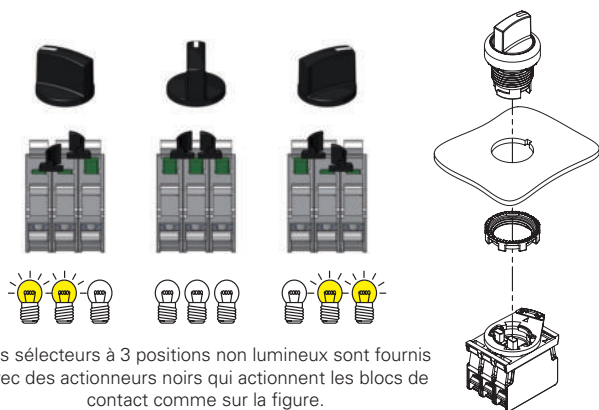


Couleur et marquage actionneur	Trois positions	levier court		poignée		levier long	
		bague noire	bague chrome satiné	bague noire	bague chrome satiné	bague noire	bague chrome satiné
noir	↙	E2 1SE13ACE11AB	E2 1SE13ACE19AB	E2 1SE43ACE11AB	E2 1SE43ACE19AB	E2 1SE23ACE11AB	E2 1SE23ACE19AB
blanc	↘	E2 1SE13ACE21AB	E2 1SE13ACE29AB	E2 1SE43ACE21AB	E2 1SE43ACE29AB	E2 1SE23ACE21AB	E2 1SE23ACE29AB
rouge	↙	E2 1SE13ACE31AB	E2 1SE13ACE39AB	E2 1SE43ACE31AB	E2 1SE43ACE39AB	E2 1SE23ACE31AB	E2 1SE23ACE39AB
vert	↘	E2 1SE13ACE41AB	E2 1SE13ACE49AB	E2 1SE43ACE41AB	E2 1SE43ACE49AB	E2 1SE23ACE41AB	E2 1SE23ACE49AB
jaune	↙	E2 1SE13ACE51AB	E2 1SE13ACE59AB	E2 1SE43ACE51AB	E2 1SE43ACE59AB	E2 1SE23ACE51AB	E2 1SE23ACE59AB
bleu	↘	E2 1SE13ACE61AB	E2 1SE13ACE69AB	E2 1SE43ACE61AB	E2 1SE43ACE69AB	E2 1SE23ACE61AB	E2 1SE23ACE69AB
orange	↙	E2 1SE13ACE81AB	E2 1SE13ACE89AB	E2 1SE43ACE81AB	E2 1SE43ACE89AB	E2 1SE23ACE81AB	E2 1SE23ACE89AB
noir	↙↘	E2 1SE13ECE11AB	E2 1SE13ECE19AB	E2 1SE43ECE11AB	E2 1SE43ECE19AB	E2 1SE23ECE11AB	E2 1SE23ECE19AB
blanc	↘↙	E2 1SE13ECE21AB	E2 1SE13ECE29AB	E2 1SE43ECE21AB	E2 1SE43ECE29AB	E2 1SE23ECE21AB	E2 1SE23ECE29AB
rouge	↙↘	E2 1SE13ECE31AB	E2 1SE13ECE39AB	E2 1SE43ECE31AB	E2 1SE43ECE39AB	E2 1SE23ECE31AB	E2 1SE23ECE39AB
vert	↘↙	E2 1SE13ECE41AB	E2 1SE13ECE49AB	E2 1SE43ECE41AB	E2 1SE43ECE49AB	E2 1SE23ECE41AB	E2 1SE23ECE49AB
jaune	↙↘	E2 1SE13ECE51AB	E2 1SE13ECE59AB	E2 1SE43ECE51AB	E2 1SE43ECE59AB	E2 1SE23ECE51AB	E2 1SE23ECE59AB
bleu	↘↙	E2 1SE13ECE61AB	E2 1SE13ECE69AB	E2 1SE43ECE61AB	E2 1SE43ECE69AB	E2 1SE23ECE61AB	E2 1SE23ECE69AB
orange	↙↘	E2 1SE13ECE81AB	E2 1SE13ECE89AB	E2 1SE43ECE81AB	E2 1SE43ECE89AB	E2 1SE23ECE81AB	E2 1SE23ECE89AB
noir	↙↘	E2 1SE13FCE11AB	E2 1SE13FCE19AB	E2 1SE43FCE11AB	E2 1SE43FCE19AB	E2 1SE23FCE11AB	E2 1SE23FCE19AB
blanc	↘↙	E2 1SE13FCE21AB	E2 1SE13FCE29AB	E2 1SE43FCE21AB	E2 1SE43FCE29AB	E2 1SE23FCE21AB	E2 1SE23FCE29AB
rouge	↙↘	E2 1SE13FCE31AB	E2 1SE13FCE39AB	E2 1SE43FCE31AB	E2 1SE43FCE39AB	E2 1SE23FCE31AB	E2 1SE23FCE39AB
vert	↘↙	E2 1SE13FCE41AB	E2 1SE13FCE49AB	E2 1SE43FCE41AB	E2 1SE43FCE49AB	E2 1SE23FCE41AB	E2 1SE23FCE49AB
jaune	↙↘	E2 1SE13FCE51AB	E2 1SE13FCE59AB	E2 1SE43FCE51AB	E2 1SE43FCE59AB	E2 1SE23FCE51AB	E2 1SE23FCE59AB
bleu	↘↙	E2 1SE13FCE61AB	E2 1SE13FCE69AB	E2 1SE43FCE61AB	E2 1SE43FCE69AB	E2 1SE23FCE61AB	E2 1SE23FCE69AB
orange	↙↘	E2 1SE13FCE81AB	E2 1SE13FCE89AB	E2 1SE43FCE81AB	E2 1SE43FCE89AB	E2 1SE23FCE81AB	E2 1SE23FCE89AB
noir	↙↘	E2 1SE13GCE11AB	E2 1SE13GCE19AB	E2 1SE43GCE11AB	E2 1SE43GCE19AB	E2 1SE23GCE11AB	E2 1SE23GCE19AB
blanc	↘↙	E2 1SE13GCE21AB	E2 1SE13GCE29AB	E2 1SE43GCE21AB	E2 1SE43GCE29AB	E2 1SE23GCE21AB	E2 1SE23GCE29AB
rouge	↙↘	E2 1SE13GCE31AB	E2 1SE13GCE39AB	E2 1SE43GCE31AB	E2 1SE43GCE39AB	E2 1SE23GCE31AB	E2 1SE23GCE39AB
vert	↘↙	E2 1SE13GCE41AB	E2 1SE13GCE49AB	E2 1SE43GCE41AB	E2 1SE43GCE49AB	E2 1SE23GCE41AB	E2 1SE23GCE49AB
jaune	↙↘	E2 1SE13GCE51AB	E2 1SE13GCE59AB	E2 1SE43GCE51AB	E2 1SE43GCE59AB	E2 1SE23GCE51AB	E2 1SE23GCE59AB
bleu	↘↙	E2 1SE13GCE61AB	E2 1SE13GCE69AB	E2 1SE43GCE61AB	E2 1SE43GCE69AB	E2 1SE23GCE61AB	E2 1SE23GCE69AB
orange	↙↘	E2 1SE13GCE81AB	E2 1SE13GCE89AB	E2 1SE43GCE81AB	E2 1SE43GCE89AB	E2 1SE23GCE81AB	E2 1SE23GCE89AB

Légende ↙ À accrochage ↘ À impulsion

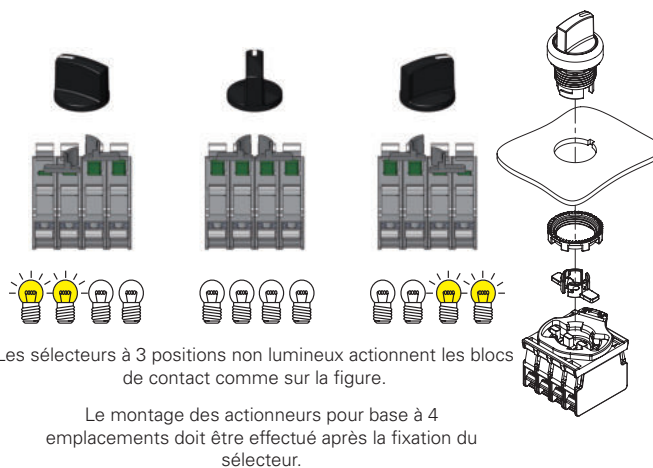
Les sélecteurs à poignée peuvent être personnalisés avec des symboles et des inscriptions sur demande.

Base de fixation à 3 emplacements



Autres combinaisons sur demande

Base de fixation à 4 emplacements



Autres combinaisons sur demande

Tableau de sélection des sélecteurs lumineux

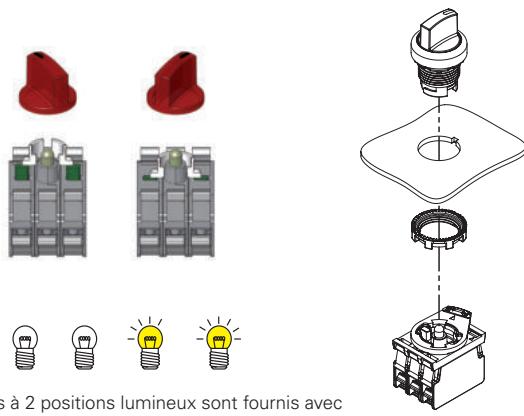


Couleur et marquage actionneur	Deux positions	levier court		poignée		levier long	
		bague noire	bague chrome satiné	bague noire	bague chrome satiné	bague noire	bague chrome satiné
blanc	✓	E2 1SL12AVD21AB	E2 1SL12AVD29AB	E2 1SL42AVD21AB	E2 1SL42AVD29AB	E2 1SL22AVD21AB	E2 1SL22AVD29AB
rouge	✓	E2 1SL12AVD31AB	E2 1SL12AVD39AB	E2 1SL42AVD31AB	E2 1SL42AVD39AB	E2 1SL22AVD31AB	E2 1SL22AVD39AB
vert	✓	E2 1SL12AVD41AB	E2 1SL12AVD49AB	E2 1SL42AVD41AB	E2 1SL42AVD49AB	E2 1SL22AVD41AB	E2 1SL22AVD49AB
jaune	✓	E2 1SL12AVD51AB	E2 1SL12AVD59AB	E2 1SL42AVD51AB	E2 1SL42AVD59AB	E2 1SL22AVD51AB	E2 1SL22AVD59AB
bleu	✓	E2 1SL12AVD61AB	E2 1SL12AVD69AB	E2 1SL42AVD61AB	E2 1SL42AVD69AB	E2 1SL22AVD61AB	E2 1SL22AVD69AB
orange	✓	E2 1SL12AVD81AB	E2 1SL12AVD89AB	E2 1SL42AVD81AB	E2 1SL42AVD89AB	E2 1SL22AVD81AB	E2 1SL22AVD89AB
blanc	↗	E2 1SL12EVD21AB	E2 1SL12EVD29AB	E2 1SL42EVD21AB	E2 1SL42EVD29AB	E2 1SL22EVD21AB	E2 1SL22EVD29AB
rouge	↗	E2 1SL12EVD31AB	E2 1SL12EVD39AB	E2 1SL42EVD31AB	E2 1SL42EVD39AB	E2 1SL22EVD31AB	E2 1SL22EVD39AB
vert	↗	E2 1SL12EVD41AB	E2 1SL12EVD49AB	E2 1SL42EVD41AB	E2 1SL42EVD49AB	E2 1SL22EVD41AB	E2 1SL22EVD49AB
jaune	↗	E2 1SL12EVD51AB	E2 1SL12EVD59AB	E2 1SL42EVD51AB	E2 1SL42EVD59AB	E2 1SL22EVD51AB	E2 1SL22EVD59AB
bleu	↗	E2 1SL12EVD61AB	E2 1SL12EVD69AB	E2 1SL42EVD61AB	E2 1SL42EVD69AB	E2 1SL22EVD61AB	E2 1SL22EVD69AB
orange	↗	E2 1SL12EVD81AB	E2 1SL12EVD89AB	E2 1SL42EVD81AB	E2 1SL42EVD89AB	E2 1SL22EVD81AB	E2 1SL22EVD89AB
blanc	↘	E2 1SL12ACD21AB	E2 1SL12ACD29AB	E2 1SL42ACD21AB	E2 1SL42ACD29AB	E2 1SL22ACD21AB	E2 1SL22ACD29AB
rouge	↘	E2 1SL12ACD31AB	E2 1SL12ACD39AB	E2 1SL42ACD31AB	E2 1SL42ACD39AB	E2 1SL22ACD31AB	E2 1SL22ACD39AB
vert	↘	E2 1SL12ACD41AB	E2 1SL12ACD49AB	E2 1SL42ACD41AB	E2 1SL42ACD49AB	E2 1SL22ACD41AB	E2 1SL22ACD49AB
jaune	↘	E2 1SL12ACD51AB	E2 1SL12ACD59AB	E2 1SL42ACD51AB	E2 1SL42ACD59AB	E2 1SL22ACD51AB	E2 1SL22ACD59AB
bleu	↘	E2 1SL12ACD61AB	E2 1SL12ACD69AB	E2 1SL42ACD61AB	E2 1SL42ACD69AB	E2 1SL22ACD61AB	E2 1SL22ACD69AB
orange	↘	E2 1SL12ACD81AB	E2 1SL12ACD89AB	E2 1SL42ACD81AB	E2 1SL42ACD89AB	E2 1SL22ACD81AB	E2 1SL22ACD89AB
blanc	▷	E2 1SL12ECD21AB	E2 1SL12ECD29AB	E2 1SL42ECD21AB	E2 1SL42ECD29AB	E2 1SL22ECD21AB	E2 1SL22ECD29AB
rouge	▷	E2 1SL12ECD31AB	E2 1SL12ECD39AB	E2 1SL42ECD31AB	E2 1SL42ECD39AB	E2 1SL22ECD31AB	E2 1SL22ECD39AB
vert	▷	E2 1SL12ECD41AB	E2 1SL12ECD49AB	E2 1SL42ECD41AB	E2 1SL42ECD49AB	E2 1SL22ECD41AB	E2 1SL22ECD49AB
jaune	▷	E2 1SL12ECD51AB	E2 1SL12ECD59AB	E2 1SL42ECD51AB	E2 1SL42ECD59AB	E2 1SL22ECD51AB	E2 1SL22ECD59AB
bleu	▷	E2 1SL12ECD61AB	E2 1SL12ECD69AB	E2 1SL42ECD61AB	E2 1SL42ECD69AB	E2 1SL22ECD61AB	E2 1SL22ECD69AB
orange	▷	E2 1SL12ECD81AB	E2 1SL12ECD89AB	E2 1SL42ECD81AB	E2 1SL42ECD89AB	E2 1SL22ECD81AB	E2 1SL22ECD89AB

Légende : ✓ À accrochage ▷ À impulsion

Les sélecteurs à poignée peuvent être personnalisés avec des symboles et des inscriptions sur demande.

Base de fixation à 3 emplacements



Les sélecteurs à 2 positions lumineux sont fournis avec des actionneurs blancs qui actionnent les blocs de contact comme sur la figure.

Autres combinaisons sur demande

Tableau de sélection des sélecteurs lumineux

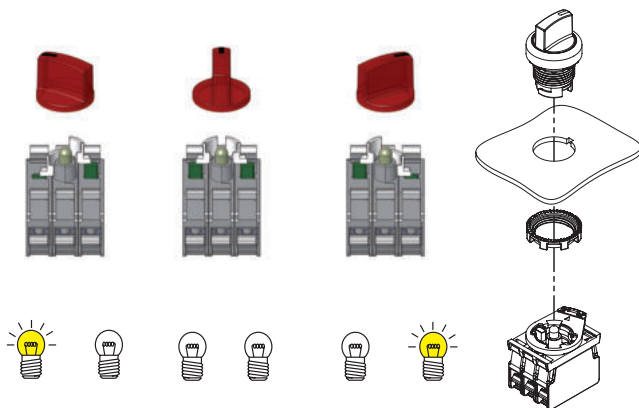


Couleur et marquage actionneur	Trois positions	levier court		poignée		levier long	
		bague noire	bague chrome satiné	bague noire	bague chrome satiné	bague noire	bague chrome satiné
blanc		E2 1SL13ACH21AB	E2 1SL13ACH29AB	E2 1SL43ACH21AB	E2 1SL43ACH29AB	E2 1SL23ACH21AB	E2 1SL23ACH29AB
rouge		E2 1SL13ACH31AB	E2 1SL13ACH39AB	E2 1SL43ACH31AB	E2 1SL43ACH39AB	E2 1SL23ACH31AB	E2 1SL23ACH39AB
vert		E2 1SL13ACH41AB	E2 1SL13ACH49AB	E2 1SL43ACH41AB	E2 1SL43ACH49AB	E2 1SL23ACH41AB	E2 1SL23ACH49AB
jaune		E2 1SL13ACH51AB	E2 1SL13ACH59AB	E2 1SL43ACH51AB	E2 1SL43ACH59AB	E2 1SL23ACH51AB	E2 1SL23ACH59AB
bleu		E2 1SL13ACH61AB	E2 1SL13ACH69AB	E2 1SL43ACH61AB	E2 1SL43ACH69AB	E2 1SL23ACH61AB	E2 1SL23ACH69AB
orange		E2 1SL13ACH81AB	E2 1SL13ACH89AB	E2 1SL43ACH81AB	E2 1SL43ACH89AB	E2 1SL23ACH81AB	E2 1SL23ACH89AB
blanc		E2 1SL13ECH21AB	E2 1SL13ECH29AB	E2 1SL43ECH21AB	E2 1SL43ECH29AB	E2 1SL23ECH21AB	E2 1SL23ECH29AB
rouge		E2 1SL13ECH31AB	E2 1SL13ECH39AB	E2 1SL43ECH31AB	E2 1SL43ECH39AB	E2 1SL23ECH31AB	E2 1SL23ECH39AB
vert		E2 1SL13ECH41AB	E2 1SL13ECH49AB	E2 1SL43ECH41AB	E2 1SL43ECH49AB	E2 1SL23ECH41AB	E2 1SL23ECH49AB
jaune		E2 1SL13ECH51AB	E2 1SL13ECH59AB	E2 1SL43ECH51AB	E2 1SL43ECH59AB	E2 1SL23ECH51AB	E2 1SL23ECH59AB
bleu		E2 1SL13ECH61AB	E2 1SL13ECH69AB	E2 1SL43ECH61AB	E2 1SL43ECH69AB	E2 1SL23ECH61AB	E2 1SL23ECH69AB
orange		E2 1SL13ECH81AB	E2 1SL13ECH89AB	E2 1SL43ECH81AB	E2 1SL43ECH89AB	E2 1SL23ECH81AB	E2 1SL23ECH89AB
blanc		E2 1SL13FCH21AB	E2 1SL13FCH29AB	E2 1SL43FCH21AB	E2 1SL43FCH29AB	E2 1SL23FCH21AB	E2 1SL23FCH29AB
rouge		E2 1SL13FCH31AB	E2 1SL13FCH39AB	E2 1SL43FCH31AB	E2 1SL43FCH39AB	E2 1SL23FCH31AB	E2 1SL23FCH39AB
vert		E2 1SL13FCH41AB	E2 1SL13FCH49AB	E2 1SL43FCH41AB	E2 1SL43FCH49AB	E2 1SL23FCH41AB	E2 1SL23FCH49AB
jaune		E2 1SL13FCH51AB	E2 1SL13FCH59AB	E2 1SL43FCH51AB	E2 1SL43FCH59AB	E2 1SL23FCH51AB	E2 1SL23FCH59AB
bleu		E2 1SL13FCH61AB	E2 1SL13FCH69AB	E2 1SL43FCH61AB	E2 1SL43FCH69AB	E2 1SL23FCH61AB	E2 1SL23FCH69AB
orange		E2 1SL13FCH81AB	E2 1SL13FCH89AB	E2 1SL43FCH81AB	E2 1SL43FCH89AB	E2 1SL23FCH81AB	E2 1SL23FCH89AB
blanc		E2 1SL13GCH21AB	E2 1SL13GCH29AB	E2 1SL43GCH21AB	E2 1SL43GCH29AB	E2 1SL23GCH21AB	E2 1SL23GCH29AB
rouge		E2 1SL13GCH31AB	E2 1SL13GCH39AB	E2 1SL43GCH31AB	E2 1SL43GCH39AB	E2 1SL23GCH31AB	E2 1SL23GCH39AB
vert		E2 1SL13GCH41AB	E2 1SL13GCH49AB	E2 1SL43GCH41AB	E2 1SL43GCH49AB	E2 1SL23GCH41AB	E2 1SL23GCH49AB
jaune		E2 1SL13GCH51AB	E2 1SL13GCH59AB	E2 1SL43GCH51AB	E2 1SL43GCH59AB	E2 1SL23GCH51AB	E2 1SL23GCH59AB
bleu		E2 1SL13GCH61AB	E2 1SL13GCH69AB	E2 1SL43GCH61AB	E2 1SL43GCH69AB	E2 1SL23GCH61AB	E2 1SL23GCH69AB
orange		E2 1SL13GCH81AB	E2 1SL13GCH89AB	E2 1SL43GCH81AB	E2 1SL43GCH89AB	E2 1SL23GCH81AB	E2 1SL23GCH89AB

Légende À accrochage À impulsion

Les sélecteurs à poignée peuvent être personnalisés avec des symboles et des inscriptions sur demande.

Base de fixation à 3 emplacements



Les sélecteurs à 3 positions lumineux sont fournis avec des actionneurs blancs qui actionnent les blocs de contact comme sur la figure.

Autres combinaisons sur demande

Tableau de sélection de produits complets avec sélecteurs à quatre positions

Sélecteurs à quatre positions

Sélecteurs à quatre positions lumineux

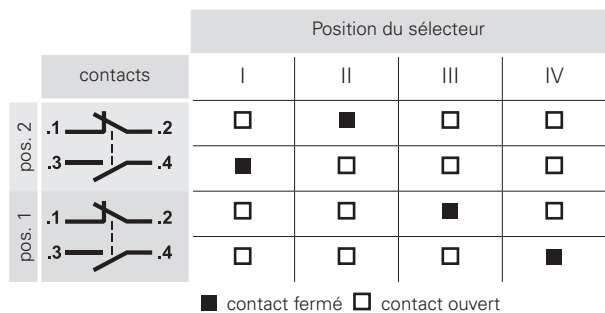


Couleur et marquage actionneur	Quatre positions	Contacts			4 positions		Contacts			4 positions lumineuses	
		pos 2	pos 3	pos 1	bague noire	bague chrome satiné	pos 2	pos 3	pos 1	bague noire	bague chrome satiné
noir		1NO+1NC	-	1NO+1NC	E2 AC-DXBC2201	E2 AC-DXBC2203	-	-	-	-	-
blanc		1NO+1NC	-	1NO+1NC	E2 AC-DXBC2209	E2 AC-DXBC2211	1NO+1NC	LED	1NO+1NC	E2 AC-DXBC2257	E2 AC-DXBC2259
rouge		1NO+1NC	-	1NO+1NC	E2 AC-DXBC2217	E2 AC-DXBC2219	1NO+1NC	LED	1NO+1NC	E2 AC-DXBC2265	E2 AC-DXBC2267
vert		1NO+1NC	-	1NO+1NC	E2 AC-DXBC2225	E2 AC-DXBC2227	1NO+1NC	LED	1NO+1NC	E2 AC-DXBC2273	E2 AC-DXBC2275
jaune		1NO+1NC	-	1NO+1NC	E2 AC-DXBC2233	E2 AC-DXBC2235	1NO+1NC	LED	1NO+1NC	E2 AC-DXBC2281	E2 AC-DXBC2283
bleu		1NO+1NC	-	1NO+1NC	E2 AC-DXBC2241	E2 AC-DXBC2243	1NO+1NC	LED	1NO+1NC	E2 AC-DXBC2289	E2 AC-DXBC2291
orange		1NO+1NC	-	1NO+1NC	E2 AC-DXBC2249	E2 AC-DXBC2251	1NO+1NC	LED	1NO+1NC	E2 AC-DXBC2297	E2 AC-DXBC2299
noir		1NO+1NC	-	1NO+1NC	E2 AC-DXBC2200	E2 AC-DXBC2202	-	-	-	-	-
blanc		1NO+1NC	-	1NO+1NC	E2 AC-DXBC2208	E2 AC-DXBC2210	1NO+1NC	LED	1NO+1NC	E2 AC-DXBC2256	E2 AC-DXBC2258
rouge		1NO+1NC	-	1NO+1NC	E2 AC-DXBC2216	E2 AC-DXBC2218	1NO+1NC	LED	1NO+1NC	E2 AC-DXBC2264	E2 AC-DXBC2266
vert		1NO+1NC	-	1NO+1NC	E2 AC-DXBC2224	E2 AC-DXBC2226	1NO+1NC	LED	1NO+1NC	E2 AC-DXBC2272	E2 AC-DXBC2274
jaune		1NO+1NC	-	1NO+1NC	E2 AC-DXBC2232	E2 AC-DXBC2234	1NO+1NC	LED	1NO+1NC	E2 AC-DXBC2280	E2 AC-DXBC2282
bleu		1NO+1NC	-	1NO+1NC	E2 AC-DXBC2240	E2 AC-DXBC2242	1NO+1NC	LED	1NO+1NC	E2 AC-DXBC2288	E2 AC-DXBC2290
orange		1NO+1NC	-	1NO+1NC	E2 AC-DXBC2248	E2 AC-DXBC2250	1NO+1NC	LED	1NO+1NC	E2 AC-DXBC2296	E2 AC-DXBC2298

Légende : À accrochage À impulsion

Note : La LED fournie avec le sélecteur lumineux a une tension d'alimentation de 12 ... 30 Vac/dc. Autres tensions sur demande.

Schéma des contacts



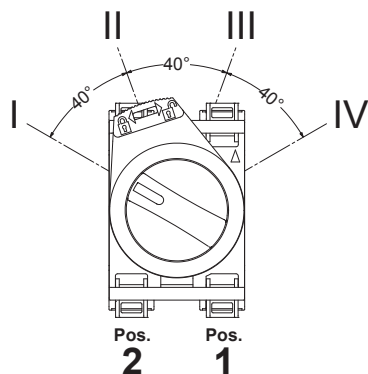
Sélecteurs à quatre positions

La combinaison de cette version du sélecteur avec les deux blocs de contact doubles dédiés permet de fermer un seul contact dans chacune des quatre positions de rupture ; la course angulaire du levier est la même pour les versions à 2, 3 et 4 positions, facilitant ainsi la manœuvrabilité du dispositif.

Le sélecteur à 4 positions ne doit jamais être associé à des blocs de contacts différents de ceux fournis.

Type de poignée

Le sélecteur à quatre positions peut être fourni avec trois types de poignée. Pour plus d'informations, contactez notre service commercial.



à levier court



à levier long



à poignée

Produit complet avec sélecteurs à deux ou trois positions



Couleur et marquage actionneur	Positions	Contacts			2 positions
		pos 2	pos 3	pos 1	bague noire
● noir	↙	-	1NO	-	E2 AC-DXBC1401 E2 1SE12AVA11AB + E2 1BAC11 + E2 CP10G2V1
● noir	↘	-	1NO	-	E2 AC-DXBC1402 E2 1SE12EVA11AB + E2 1BAC11 + E2 CP10G2V1

Autres combinaisons sur demande.

Couleur et marquage actionneur	Positions	Contacts			3 positions
		pos 2	pos 3	pos 1	bague noire
● noir	↘	1NO	-	1NO	E2 AC-DXBC1405 E2 1SE13ACE11AB + E2 1BAC11 + E2 CP10G2V1 + E2 CP10G2V1
● noir	↕	1NO	-	1NO	E2 AC-DXBC1406 E2 1SE13GCE11AB + E2 1BAC11 + E2 CP10G2V1 + E2 CP10G2V1

Autres combinaisons sur demande.

Produit complet avec sélecteurs lumineux à deux ou trois positions



Couleur et marquage actionneur	Positions	Contacts			2 positions
		pos 2	pos 3	pos 1	bague noire
○ blanc	↙	1NO	LED	1NC ⊕	E2 AC-DXBC1805 E2 1SL12AVD21AB + E2 1BAC11 + E2 CP10G2V1 + E2 LP1A2V1 + E2 CP01G2V1
● vert	↙	1NO	LED	1NC ⊕	E2 AC-DXBC1801 E2 1SL12AVD41AB + E2 1BAC11 + E2 CP10G2V1 + E2 LP1A4V1 + E2 CP01G2V1

Autres combinaisons sur demande.

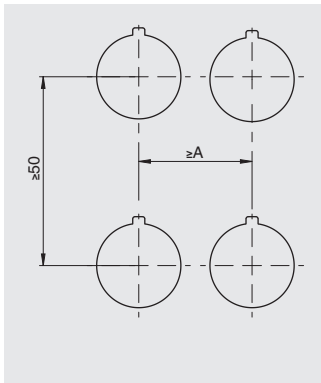
Couleur et marquage actionneur	Positions	Contacts			3 positions
		pos 2	pos 3	pos 1	bague noire
○ blanc	↘	1NO	LED	1NC ⊕	E2 AC-DXBC1806 E2 1SL13ACH21AB + E2 1BAC11 + E2 CP10G2V1 + E2 LP1A2V1 + E2 CP01G2V1
● vert	↘	1NO	LED	1NC ⊕	E2 AC-DXBC1803 E2 1SL13ACH41AB + E2 1BAC11 + E2 CP10G2V1 + E2 LP1A4V1 + E2 CP01G2V1

Autres combinaisons sur demande.

Légende : ↙ À accrochage ↘ À impulsion

→ Pour les caractéristiques des blocs de contact et des blocs à LED, voir les chapitres correspondants.

Distances minimales de montage Toutes les mesures sont indiquées en mm

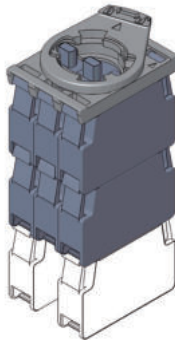


Base de fixation à 3 emplacements
A=30 mm
Base de fixation à 4 emplacements
A=40 mm

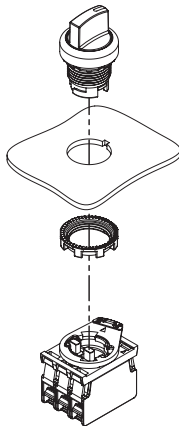
Nombre maximal blocs de contact

Base de fixation à 3 emplacements Base de fixation à 4 emplacements

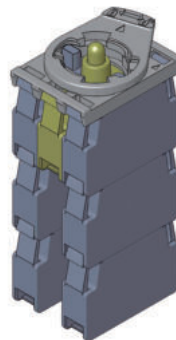
Sélecteurs
E2 •SE••••••••



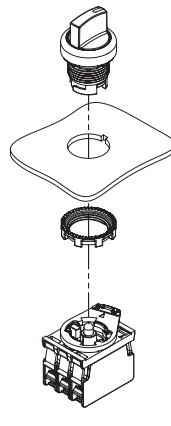
Nombre maximal :
blocs de contact 6
niveaux 3



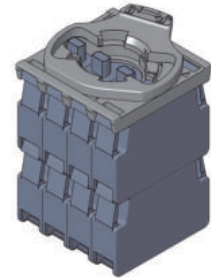
Sélecteurs lumineux
E2 •SL••••••••



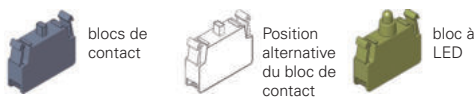
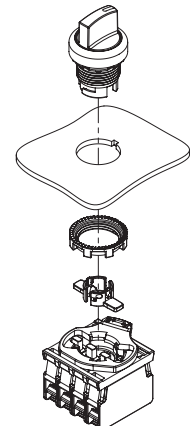
Nombre maximal :
blocs de contact 6
niveaux 3



Sélecteurs
E2 •SE••••••••



Nombre maximal :
blocs de contact 8
niveaux 2

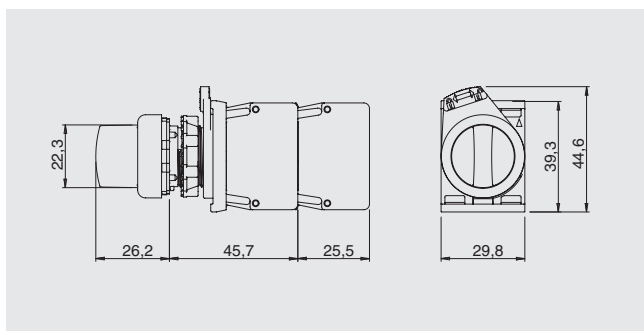


Le montage des actionneurs pour base à 4 emplacements doit être effectué après la fixation du sélecteur.

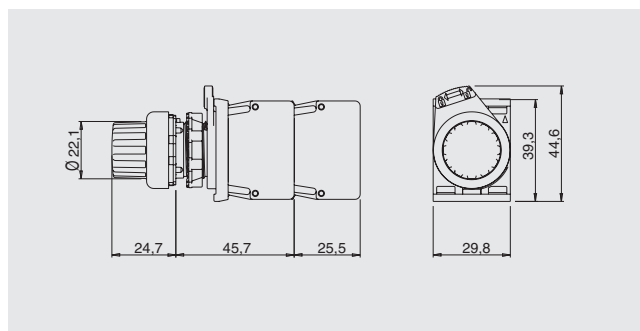
Dimensions

Toutes les mesures sont indiquées en mm

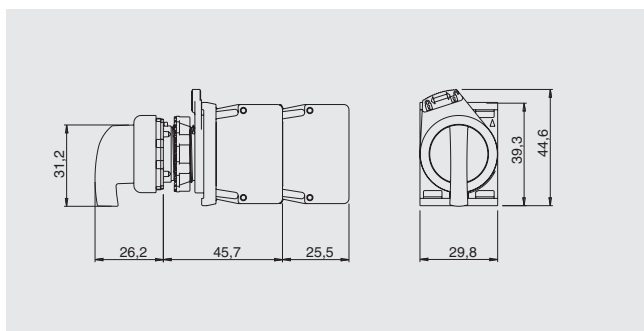
Sélecteur à levier court



Sélecteur à poignée





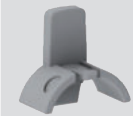
Sélecteur à levier long



→ Les fichiers 2D et 3D sont disponibles sur www.pizzato.com

Actionneurs

Conditionnements de 10 pièces

Article	Description
 VE AS1212	Actionneur fermé noir pour base à 3 emplacements. Actionne 2 blocs de contact simultanément. Pour sélecteurs E2 ●SE●●●●●●●●
 VE AS1213	Actionneur ouvert blanc pour base à 3 emplacements. Actionne 1 bloc de contact. Pour sélecteurs E2 ●SE●●●●●●●●, E2 ●SL●●●●●●●●
 VE AS1216	Actionneur fermé gris pour base à 4 emplacements. Actionne 2 blocs de contact simultanément. Pour sélecteurs E2 ●SE●●●●●●●●

Note : 2 actionneurs sont nécessaires pour chaque sélecteur.

Anneau façonné

Conditionnements de 50 pièces

Article	Description
 VE GP12H1A	Anneau façonné pour dispositif simple

Non applicable en présence de porte-plaquette, adaptateur de Ø 22 à Ø 30 mm, gaine ou capuchon de protection.

Bague de fixation

Conditionnements de 20 pièces

Article	Description
 VE GF720A	Bague de fixation en métal

Accessoires

→ Autres ACCESSOIRES à la page 155

