

# SAC-3P-MS/ 1,5-547/FS SCO BK - Câble pour capteurs/actionneurs



1424910

<https://www.phoenixcontact.com/fr/produits/1424910>

Veillez tenir compte du fait que les données affichées dans ce document PDF proviennent de notre catalogue en ligne. Vous trouverez les données complètes dans la documentation utilisateur. Nos conditions générales d'utilisation des téléchargements sont applicables.



Câble pour capteurs/actionneurs, 3-pôles, PVC, jaune, connecteur mâle droit M12, détrompage: A, sur Connecteur femelle droit M12, détrompage: A, longueur de câble: 1,5 m

## Données commerciales

|                                     |  |
|-------------------------------------|--|
| Référence                           | 1424910                                    |
| Conditionnement                     | 1 Unité(s)                                 |
| Commande minimum                    | 1 Unité(s)                                 |
| Remarque                            | Fabrication à la commande (pas de reprise) |
| Clé de vente                        | BF11FA                                     |
| Product key                         | BF11FA                                     |
| GTIN                                | 4055626401829                              |
| Poids par pièce (emballage compris) | 22,22 g                                    |
| Poids par pièce (hors emballage)    | 22,22 g                                    |
| Numéro du tarif douanier            | 85444290                                   |
| Pays d'origine                      | US   |

# SAC-3P-MS/ 1,5-547/FS SCO BK - Câble pour capteurs/actionneurs



1424910

<https://www.phoenixcontact.com/fr/produits/1424910>

## Caractéristiques techniques

### Propriétés du produit

|                            |                                 |
|----------------------------|---------------------------------|
| Type de produit            | Câble pour capteurs/actionneurs |
| Nombre de pôles            | 3                               |
| Application                | Câbles US, standard             |
| Nombre de sorties de câble | 1                               |
| Blindé                     | non                             |
| Détrompage                 | A                               |

### Propriétés d'isolation

|                         |    |
|-------------------------|----|
| Catégorie de surtension | II |
| Degré de pollution      | 3  |

### Indications sur les matériaux

|                                     |                                   |
|-------------------------------------|-----------------------------------|
| Classe d'inflammabilité selon UL 94 | HB                                |
| Matériau du joint                   | NBR                               |
| Matériau de surface de prise        | TPU, ignifuge, autoextinguible    |
| Matériau de contact                 | CuSn                              |
| Matériau de surface du contact      | Ni/Au                             |
| Matériau de porte-contacts          | TPU GF                            |
| Matériau du raccordement vissé      | Zinc moulé sous pression, nickelé |
| Gaine extérieure, matériau          | PVC                               |

### Propriétés électriques

|                          |                           |
|--------------------------|---------------------------|
| Résistance de contact    | $\leq 5 \text{ m}\Omega$  |
| Résistance d'isolement   | $\geq 10 \text{ M}\Omega$ |
| Tension nominale $U_N$   | 250 V AC<br>250 V DC      |
| Intensité nominale $I_N$ | 4 A                       |
| Circuit de protection    | déconnecté                |

### Signalisation

|                                |     |
|--------------------------------|-----|
| Affichage d'état               | Non |
| Présence d'un affichage d'état | Non |

### Caractéristiques de raccordement

#### Raccordement du conducteur

|                   |                         |
|-------------------|-------------------------|
| Couple de serrage | 0,4 Nm (Connecteur M12) |
|-------------------|-------------------------|

### Connecteur

#### Raccordement 1

# SAC-3P-MS/ 1,5-547/FS SCO BK - Câble pour capteurs/actionneurs

1424910

<https://www.phoenixcontact.com/fr/produits/1424910>

|                 |                           |
|-----------------|---------------------------|
| Type            | connecteur mâle droit M12 |
| Nombre de pôles | 3                         |
| Type de codage  | A                         |
| Nombre de pôles | 3                         |

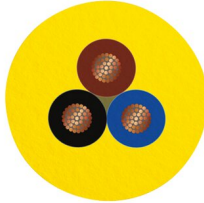
## Raccordement 2

|                 |                              |
|-----------------|------------------------------|
| Type            | Connecteur femelle droit M12 |
| Nombre de pôles | 3                            |
| Type de codage  | A                            |
| Nombre de pôles | 3                            |

## Câble/conducteur

|                   |       |
|-------------------|-------|
| Longueur du câble | 1,5 m |
|-------------------|-------|

## PVC AWG 18 jaune 105 °C [547]

|  |   |
|--|---|
| Dessin coté                              |       |
| Style UL AWM                             | 2517 (105 °C / 300 V)   |
| Nombre de pôles                          | 3   |
| Blindé                                   | non   |
| Type                                     | PVC AWG 18 jaune 105 °C [547]   |
| Structure du conducteur ligne de signal  | 41x 0,16 mm   |
| AWG ligne de signaux                     | 18  |
| Diamètre de fil avec isolant             | 1,7 mm ±0,03 mm   |
| Diamètre extérieur du câble              | 5,7 mm ±0,2 mm  |
| Gaine extérieure, matériau               | PVC   |
| Gaine extérieure, coloris                | jaune   |
| Matériau conducteur                      | Cordon Cu étamé   |
| Matériau isolant de fil                  | PVC   |
| Fil, coloris                             | marron, bleu, noir  |
| Câblage total                            | 3 fils torsadés longitudinalement   |
| Tension nominale câble                   | 300 V   |
| Rayon de courbure minimum, position fixe | 8 x D   |
| Résistance à la propagation des flammes  | FT4   |
| Propriétés particulières                 | C(UL) CMX OUTDOOR-CMG 105 °C<br>UL ITC/PLTC 105 °C<br>CSA AWM I/II A/B FT4 105 °C / 300 V |

# SAC-3P-MS/ 1,5-547/FS SCO BK - Câble pour capteurs/actionneurs



1424910

<https://www.phoenixcontact.com/fr/produits/1424910>

|                                       |                                      |
|---------------------------------------|--------------------------------------|
| Température ambiante (fonctionnement) | -30 °C ... 105 °C (câble, pose fixe) |
|---------------------------------------|--------------------------------------|

## Conditions environnementales et de durée de vie

### Conditions ambiantes

|                                       |  |
|---------------------------------------|--|
| Indice de protection                  | IP65   |
|                                       | IP67   |
|                                       | IP68   |
| Température ambiante (fonctionnement) | -25 °C ... 90 °C (connecteur mâle / femelle) |

## Normes et spécifications

|                         |                 |
|-------------------------|-----------------|
| Désignation de la norme | Connecteur M12  |
| Normes/prescriptions    | CEI 61076-2-101 |

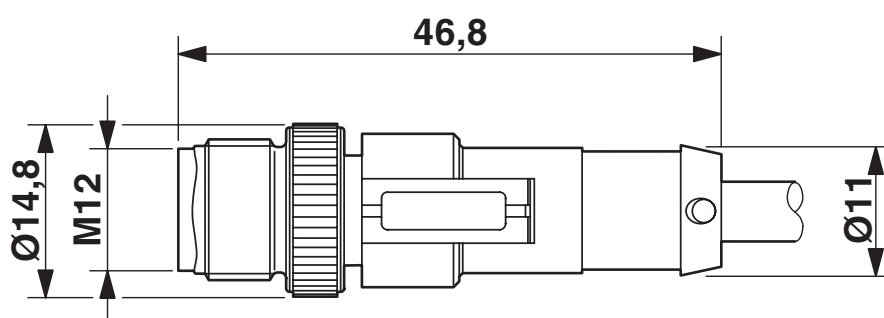
# SAC-3P-MS/ 1,5-547/FS SCO BK - Câble pour capteurs/actionneurs

1424910

<https://www.phoenixcontact.com/fr/produits/1424910>

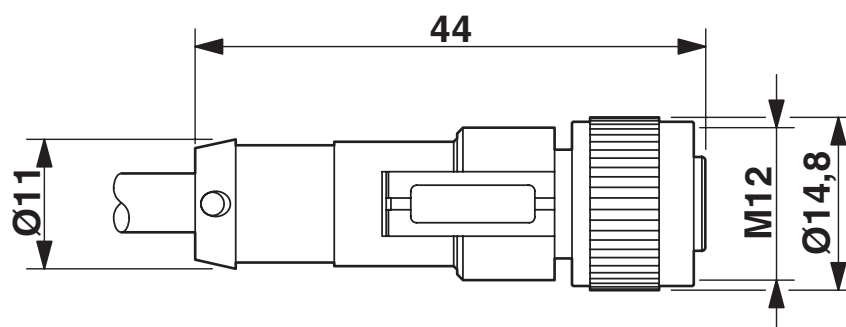
## Dessins

Dessin coté



Connecteur mâle M12 x 1, droit, blindé

Dessin coté



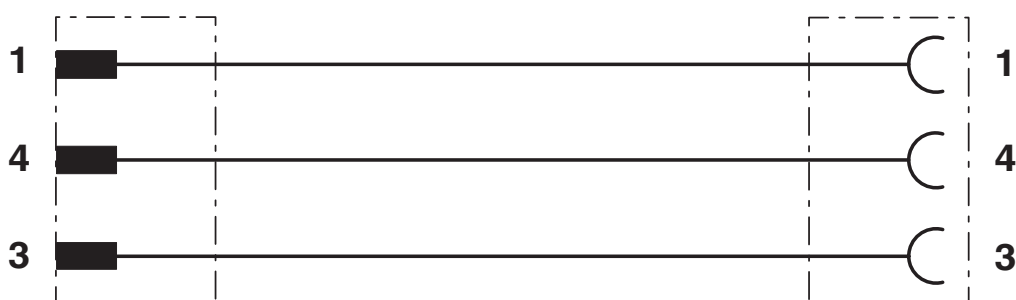
Connecteur femelle M12 x 1, droit

# SAC-3P-MS/ 1,5-547/FS SCO BK - Câble pour capteurs/actionneurs

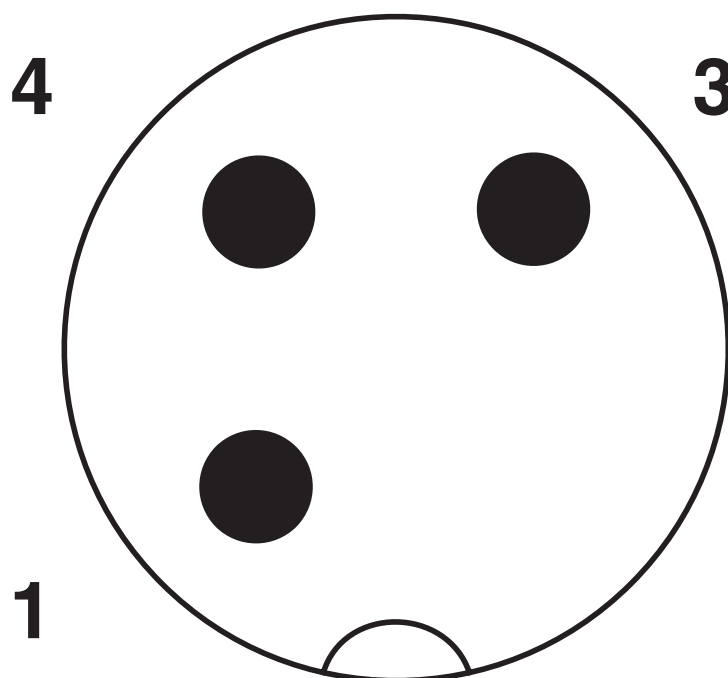
1424910

<https://www.phoenixcontact.com/fr/produits/1424910>

Schéma de connexion



Dessin schématique



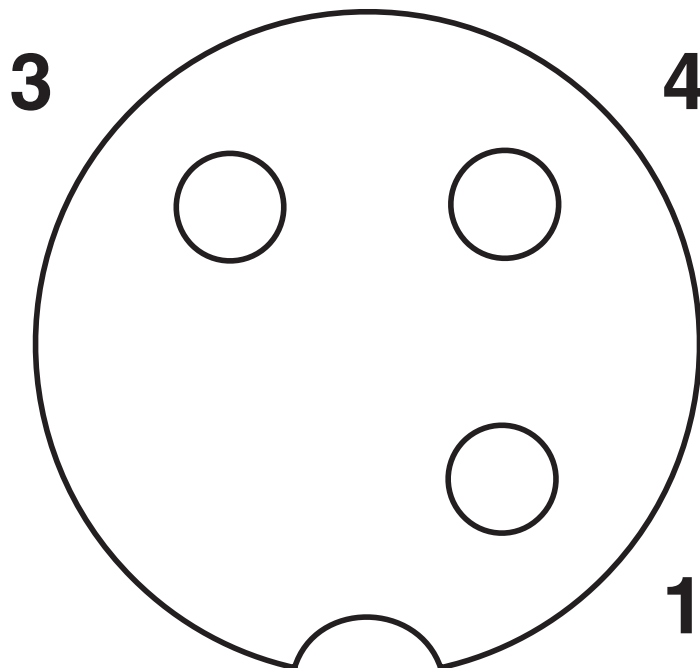
Nombre de pôles M12 mâle, 3 pôles, détrompage A, vue côté mâle

# SAC-3P-MS/ 1,5-547/FS SCO BK - Câble pour capteurs/actionneurs

1424910

<https://www.phoenixcontact.com/fr/produits/1424910>

Dessin schématique



Nombre de pôles connecteur femelle M12, 3 pôles, détrompage A, vue côté femelle

# SAC-3P-MS/ 1,5-547/FS SCO BK - Câble pour capteurs/actionneurs



1424910

<https://www.phoenixcontact.com/fr/produits/1424910>

## Homologations

📄 To download certificates, visit the product detail page: <https://www.phoenixcontact.com/fr/produits/1424910>



### EAC

Identifiant de l'homologation: RU C-DE.BL08.B.00286



### UL Listed

Identifiant de l'homologation: FILE E 221474

|  | Tension nominale $U_N$ | Intensité nominale $I_N$ | Section AWG | Section $\text{mm}^2$ |
|--|------------------------|--------------------------|-------------|-----------------------|
|  | 300 V                  | 4 A                      | -           | -                     |



### cUL Listed

Identifiant de l'homologation: FILE E 221474

|  | Tension nominale $U_N$ | Intensité nominale $I_N$ | Section AWG | Section $\text{mm}^2$ |
|--|------------------------|--------------------------|-------------|-----------------------|
|  | 300 V                  | 4 A                      | -           | -                     |



### EAC-RoHS

Identifiant de l'homologation: RU D-DE.HB35.B.00387

### cULus Listed



# SAC-3P-MS/ 1,5-547/FS SCO BK - Câble pour capteurs/actionneurs



1424910

<https://www.phoenixcontact.com/fr/produits/1424910>

## Classifications

### ECLASS

|             |          |
|-------------|----------|
| ECLASS-11.0 | 27060311 |
| ECLASS-12.0 | 27060311 |
| ECLASS-13.0 | 27060311 |

### ETIM

|          |          |
|----------|----------|
| ETIM 8.0 | EC001855 |
|----------|----------|

### UNSPSC

|             |          |
|-------------|----------|
| UNSPSC 21.0 | 26121600 |
|-------------|----------|

# SAC-3P-MS/ 1,5-547/FS SCO BK - Câble pour capteurs/actionneurs



1424910

<https://www.phoenixcontact.com/fr/produits/1424910>

## Conformité environnementale

China RoHS

Période d'utilisation conforme (EFUP) : 50 ans

Vous trouverez des informations sur les substances dangereuses dans la déclaration du fabricant dans l'onglet « Téléchargements »

# SAC-3P-MS/ 1,5-547/FS SCO BK - Câble pour capteurs/actionneurs



1424910

<https://www.phoenixcontact.com/fr/produits/1424910>

## Accessoires

### PROT-M12 FS-PA-CHAIN - Capuchon de fermeture

1430873

<https://www.phoenixcontact.com/fr/produits/1430873>

Cache de protection M12 en plastique avec bande de fixation pour lignes de capteurs, pour des connecteurs mâles M12 non affectés



### SAC-M12-EXCLIP-M - Clips de sécurité

1558988

<https://www.phoenixcontact.com/fr/produits/1558988>

Clip de sécurité pour le côté connecteur mâle de câbles pour capteurs/actionneurs munis de connecteurs M12 et de connecteurs M12 à confectionner, pour écrous moletés de diamètre 15 mm, ou pour clé Allen de 14 mm, évite la séparation de raccords enfichables, sans outil



# SAC-3P-MS/ 1,5-547/FS SCO BK - Câble pour capteurs/actionneurs



1424910

<https://www.phoenixcontact.com/fr/produits/1424910>

## PROT-M12 MS-PA-CHAIN - Vis de fermeture

1430899

<https://www.phoenixcontact.com/fr/produits/1430899>

Cache de protection M12 avec bande de fixation pour lignes de capteurs, pour connecteurs femelles M12 non affectés



## SAC-M12-EXCLIP-F - Clips de sécurité

1558991

<https://www.phoenixcontact.com/fr/produits/1558991>

Clip de sécurité pour le côté connecteur femelle de câbles pour capteurs/actionneurs munis de connecteurs M12 et de connecteurs M12 à confectionner, pour écrous moletés de diamètre 15 mm, ou pour clé Allen de 14 mm, évite la séparation de raccords enfichables, sans outil



# SAC-3P-MS/ 1,5-547/FS SCO BK - Câble pour capteurs/actionneurs



1424910

<https://www.phoenixcontact.com/fr/produits/1424910>

## TSD 04 SAC - Tournevis dynamométrique

1208429

<https://www.phoenixcontact.com/fr/produits/1208429>



Tournevis dynamométrique, couple de serrage pré réglé de 0,4 Nm et entraînement hexagonal de 4 mm pour connecteur M12

---

## TSD-M 1,2NM - Tournevis dynamométrique

1212224

<https://www.phoenixcontact.com/fr/produits/1212224>



Tournevis dynamométrique, précision selon EN ISO 6789, réglable de 0,3 à 1,2 Nm

# SAC-3P-MS/ 1,5-547/FS SCO BK - Câble pour capteurs/actionneurs



1424910

<https://www.phoenixcontact.com/fr/produits/1424910>

## TSD-M SAC-BIT ADAPTER - Kit d'adaptation

1212600

<https://www.phoenixcontact.com/fr/produits/1212600>



Embout d'adaptateur, pour outils dynamométriques TSD-M..., entraînement 1/4"-E6,3, avec six pans de 4 mm pour embouts SAC

## SAC BIT M12-D15 - Outil

1208432

<https://www.phoenixcontact.com/fr/produits/1208432>



Embout enfichable pour le montage de câbles de capteurs/actionneurs munis de connecteurs M12 et de connecteurs M12 à équiper avec diamètre d'écrou moleté de 15 mm, pour emmanchement à six pans de 4 mm

Phoenix Contact 2023 © - Tous droits réservés

<https://www.phoenixcontact.com>

PHOENIX CONTACT SAS

52 Boulevard de Beaubourg Emerainville

77436 Marne La Vallée Cedex 2 France

+33 (0) 1 60 17 98 98

[documentation@phoenixcontact.fr](mailto:documentation@phoenixcontact.fr)