



Gamme

LOFOTEN

Appliques
Plafonniers
Suspension
Bornes - Potelet
Lampadaires

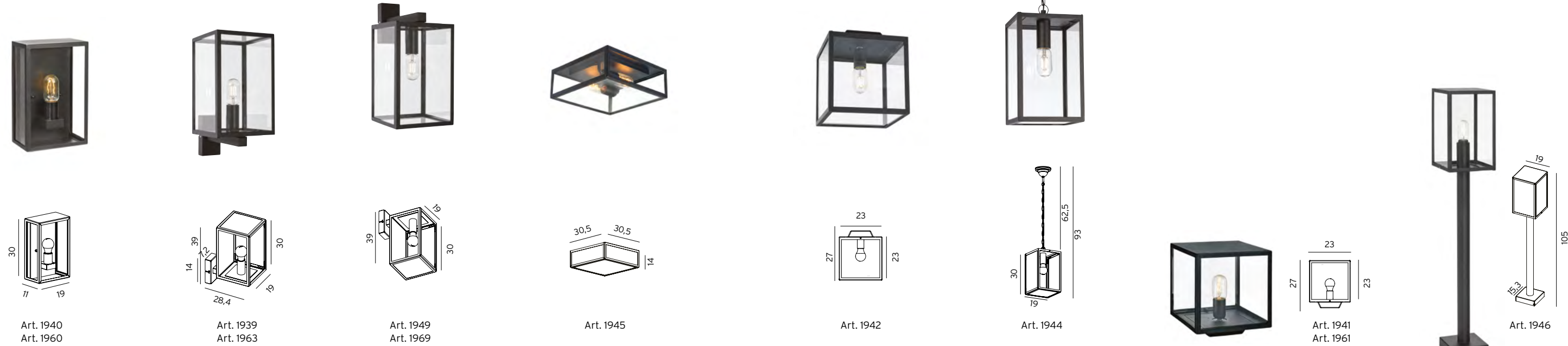
Une large gamme
pour couvrir toutes
les applications





Gamme LOFOTEN

CE EN 60598



Patine Rouille Noir CE 220-240V 50-60Hz IP 44 E27 Info : le code Art. 1939 remplace l'ancien code Art. 1943.

LOFOTEN Luminaire en acier galvanisé avant peinture. Verrerie en verre trempé transparent ou en polycarbonate opale.

Code	Couleur	Verrerie	Culot	Watt	CEE	Info
1940RO	Patine Rouille	Claire	E27	57W Halo. max.	A à G	-
1940SV	Noir	Claire	E27	57W Halo. max.	A à G	-
1960SV	Noir	Opale	E27	57W Halo. max.	A à G	-
1939RO	Patine Rouille	Claire	E27	57W Halo. max.	A à G	Vers le haut uniquement
1939SV	Noir	Claire	E27	57W Halo. max.	A à G	Vers le haut uniquement
1963SV	Noir	Opale	E27	57W Halo. max.	A à G	Vers le haut uniquement
1949RO	Patine Rouille	Claire	E27	57W Halo. max.	A à G	Vers le bas uniquement
1949SV	Noir	Claire	E27	57W Halo. max.	A à G	Vers le bas uniquement
1969SV	Noir	Opale	E27	57W Halo. max.	A à G	Vers le bas uniquement

Pièce d'angle pour appliques 1943, 1949, 1963 et 1969

155RO	Patine Rouille
155SV	Noir

1945RO	Patine Rouille	Claire	E27	2x57W Halo. max.	A à G	Plafonnier
1945SV	Noir	Claire	E27	2x57W Halo. max.	A à G	Plafonnier

1942RO	Patine Rouille	Claire	E27	57W Halo. max.	A à G	Plafonnier
1942SV	Noir	Claire	E27	57W Halo. max.	A à G	Plafonnier

1944RO	Patine Rouille	Claire	E27	57W Halo. max.	A à G	Suspension avec chaîne
1944SV	Noir	Claire	E27	57W Halo. max.	A à G	Suspension avec chaîne

Code	Couleur	Verrerie	Culot	Watt	CEE	Info
1941RO	Patine Rouille	Claire	E27	57W Halo. max.	A à G	Borne
1941SV	Noir	Claire	E27	57W Halo. max.	A à G	Borne
1961RO	Patine Rouille	Opale	E27	57W Halo. max.	A à G	Borne
1961SV	Noir	Opale	E27	57W Halo. max.	A à G	Borne

1946RO	Patine Rouille	Claire	E27	57W Halo. max.	A à G	Potelet
1946SV	Noir	Claire	E27	57W Halo. max.	A à G	Potelet

1948SV	Noir	Claire	E27	57W Halo. max.	A à G	Mât télescopique réglable en hauteur
1948RO	Patine Rouille	Claire	E27	57W Halo. max.	A à G	Mât télescopique réglable en hauteur
1968SV	Noir	Opale	E27	57W Halo. max.	A à G	Mât télescopique réglable en hauteur

1947RO	Patine Rouille	Claire	E27	2x57W Halo. max.	A à G	Mât télescopique réglable en hauteur
1947SV	Noir	Claire	E27	2x57W Halo. max.	A à G	Mât télescopique réglable en hauteur

Accessoires pour potelet et lampadaires LOFOTEN

205ZZ	Kit d'ancrage pour béton pour Art. 1946
405ZZ	Kit d'ancrage pour béton pour Art. 1947, 1948 et 1968

Pensez à équiper tous ces modèles d'ampoules LED à filaments décoratifs !



Art. 1948
Art. 1968

Art. 1960

Art. 1963

Art. 1969

Art. 1961

Art. 1968