

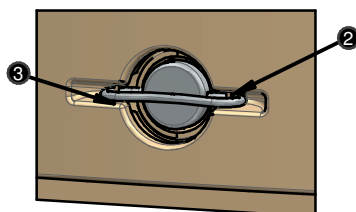
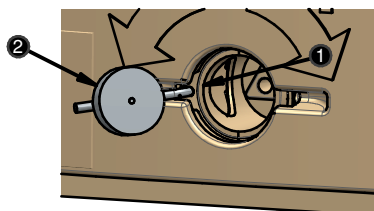
## 5. Identification du ou des branchements desservis :

Une surface plane en partie basse des parois latérales permet de repérer à l'aide d'un stylo feutre le ou les branchements desservis par le coffret ou la borne.

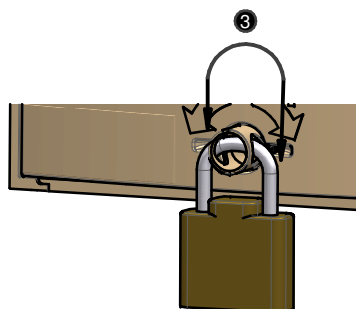
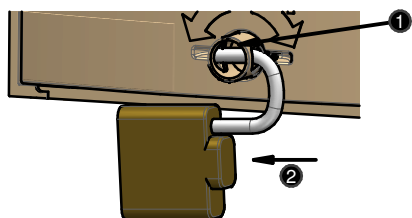
## 6. Verrouillage des panneaux et sécurisation :

Une serrure  $\frac{3}{4}$  de tour permet le verrouillage du panneau. Seule la position verrouillée autorise l'accès aux trous de passage du scellé.

- ➔ Introduire le scellé par l'intérieur du fouillot au travers de l'un des deux trous (1) en maintenant la pastille (3) à l'extérieur :
- ➔ Introduire le scellé par l'intérieur du fouillot au travers du second trou (2). Traverser la pastille (3), serrer, loger la à l'intérieur du canon.



- ➔ Un canon de cadenas escamotable (1) permet d'installer un cadenas (2). L'ensemble canon/cadenas reste libre en rotation (3).



## 7. Elimination du produit :

En fin de vie, le coffret est facilement démontable à l'aide d'outils traditionnels et chaque élément peut être isolé. Les pièces en matériau synthétique sont identifiées d'une marque de leur famille d'appartenance pour permettre un tri éventuel avant recyclage.

## NOTICE D'INSTALLATION DU MATERIEL CIBE

# Coffrets et Bornes CIBE

Réf. / codet  
N142 / 69 80 897  
N150 / 69 80 802  
N151 / 69 80 803  
N152 / 69 80 805  
N153 / 69 80 806  
N156 / 69 80 887  
N157 / 69 80 888  
N158 / 69 80 890  
N159 / 69 80 891  
N168 / 69 80 823  
N169 / 69 80 811  
N170 / 69 80 812  
CB019 / 69 80 866  
CB020 / 69 80 867  
CB021 / 69 80 868  
CB022 / 69 80 870

**!** Lire soigneusement la notice avant de procéder à l'installation du matériel **!**

Ce matériel doit être installé par du personnel compétent suivant les règles de l'art. Avant la mise sous tension, effectuer toutes les vérifications nécessaires. Les températures de mise en oeuvre maxi sont : -10°C à +40°C

Ce matériel doit être mis en oeuvre hors tension. Les travaux sous tension sont effectués sous la responsabilité du donneur d'ordre, dans le respect des règles en vigueur, notamment celles des CET/BT et des instructions UTE C 18-510.

Ce produit est destiné au réseau public de distribution d'électricité basse tension et doit être utilisé dans les limites d'usage définies par son gestionnaire.

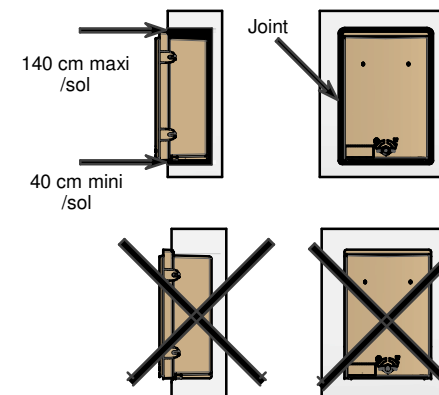
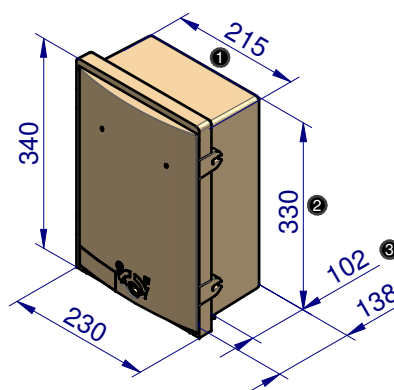
### 1. Outillage préconisé

-Clé dynamométrique - Clé à cliquet isolée + Douille isolée de 13 - Pince coupante  
-Clé triangulaire de 11 - Tournevis Plat lame de 6 - Tournevis cruciforme Pozidriv n°2

### 2. Installation du coffret

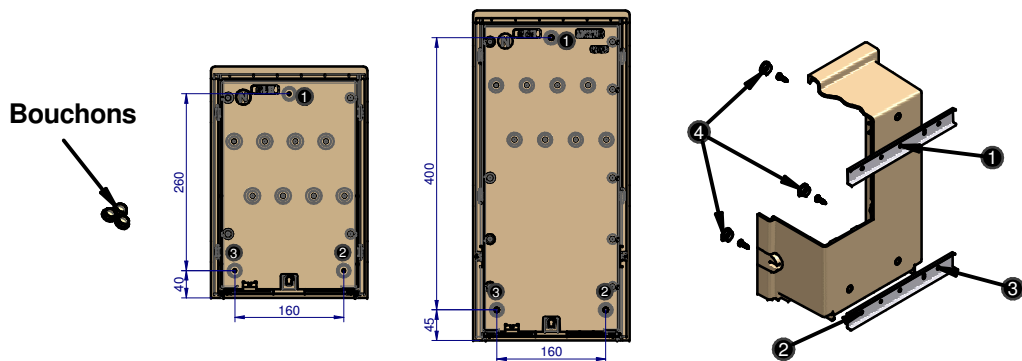
#### 2.1 Installation encastrée

Les cotes (1), (2) et (3) indiquent les dimensions de la niche à réaliser pour fixer le coffret à l'intérieur d'un mur.



## 2.2 Installation en saillie ou par ferrures :

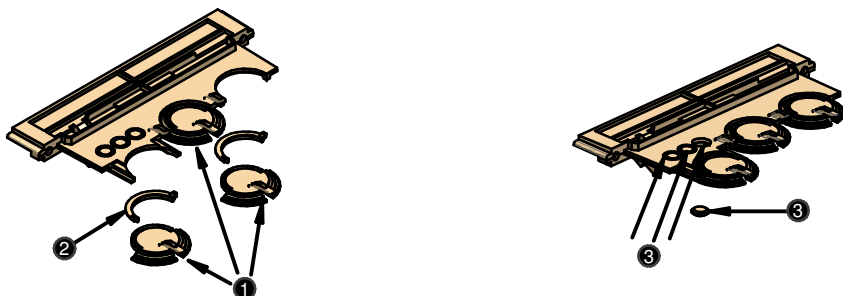
- ➔ Ne percer qu'aux endroits prévus : (1),(2) et (3) en fond de cuve pour la fixation au mur ou sur ferrures. ( 3 trous ø 7 maxi pour (3) vis ø 6 avec tête cylindrique fendue ou tête fraisée pozidriv + rondelles)
- ➔ Remettre impérativement en place les 3 bouchons (4) pour assurer l'isolation électrique



## 3. Préparation du tiroir du coffret pour l'introduction des câbles

### Câbles arrivée et départ

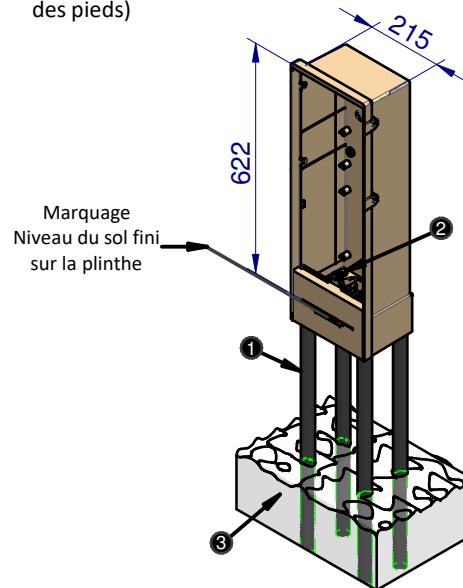
- Fourreaux ø 32 Sur le tiroir, détacher les opercules sécables (1) suivant besoin à l'aide d'une pince
- Fourreaux ø 40 Sur le tiroir, procéder comme précédemment et découper aussi les demi collerettes (2)
- Câbles téléreport Sur le tiroir, détacher les opercules sécables (3) ø12 suivant besoin à l'aide d'un tournevis



## 4. Installation de la borne

### 5.1 Installation au sol de la borne

- ➔ Mettre en place les 4 pieds PVC (1) ( extrémité percée côté fouille), et les bloquer à l'aide des 4 systèmes de fixation (2) (se référer à la notice des pieds)



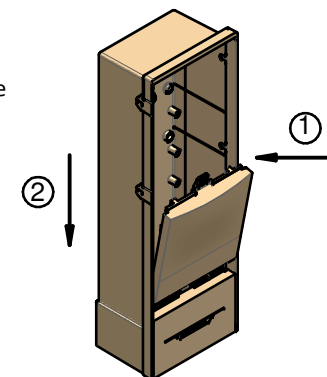
- ➔ Pour l'ensemble type 2 mettre les 4 pieds aux 4 coins de l'ensemble

### METTRE LA PLINTHE EN PLACE

Pour une installation au sol régler si nécessaire le niveau et la verticalité de la borne en desserrant les systèmes de fixation des pieds puis immobiliser les pieds en fond de fouille avec du béton (3).

### 5.3 Montage de la sur plinthe

- ➔ Fixer la sur plinthe par l'intermédiaire de ses crochets inférieurs sur la plinthe et à l'aide de ses 2 accroches hautes qui se fixent directement sur les 2 ergots de la cuve



### 5.2 Installation encastrée

- ➔ Les cotes (4), (5) et (6) indiquent les dimensions de la niche à réaliser pour fixer la borne à l'intérieur d'un mur.

