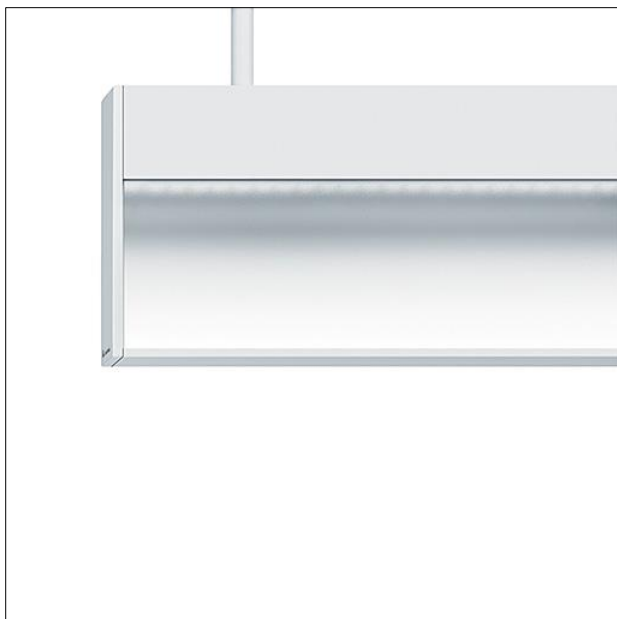


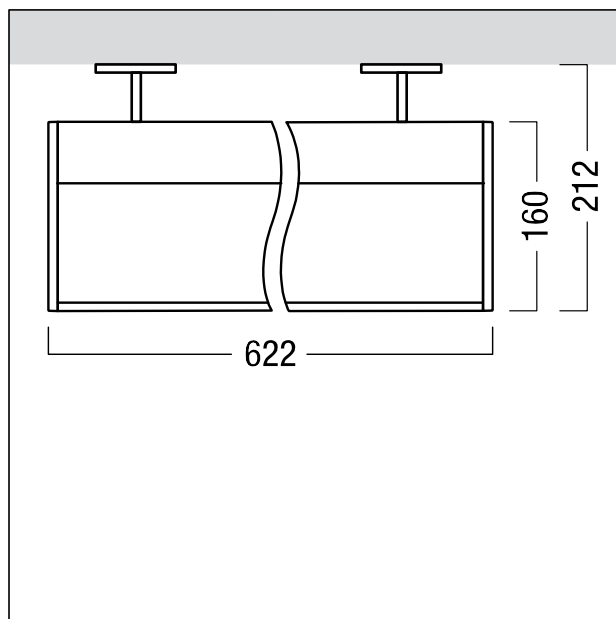
Projecteur lèche-mur à LED

Projecteur lèche-mur linéaire à LED, blanc ; avec température de couleur stable White stabilisée ; optimisé pour un éclairage efficace et homogène des surfaces verticales de 7 m de haut max. et des objets dans les musées, les expositions et les galeries d'art ; Luminaire avec adaptateur universel L3+DALI (Nordic/Stucchi Tracks) pour la commande via DALI (pour rails conducteurs triphasés ZUMTOBEL / L3+DALI), raccordement uniquement avec LDE ou LDO

, 2 éléments ; Luminaire pilotable via DALI (via DALI uniquement) ; lampe : 1/28 W LED930, répartition asymétrique de la lumière (réglage précis du module à LED) ; Rendu des couleurs Ra > 90, température de couleur 3000 K (blanc chaud) ; Tolérance de la couleur (MacAdam initial): 3 ; Flux lumineux du luminaire: 1900 lm ; lumière exempte d'UVA et d'IR ; durée de vie : 50000 h pour 80 % de flux lumineux ; gradation de l'éclairage 5–100 % ; tension d'alimentation : 220-240 V / 50/60 Hz ; tête du projecteur orientable sur $\pm 15^\circ$ dans le plan vertical ; corps en profilé d'aluminium extrudé avec faces en fonderie d'aluminium ; surface : laque microstructurée blanc ; excellent défilement dû au design du projecteur, source de lumière des LED pas visible directement ; réflecteur miroité en Aluminium pur argent anodisé ; avec glace de protection en polycarbonate ; dimensions : 622 x 40 x 212 mm ; poids : 2,59 kg ; Note : montage mural non autorisé ; sorties ponctuelles autorisées uniquement pour le montage au plafond.



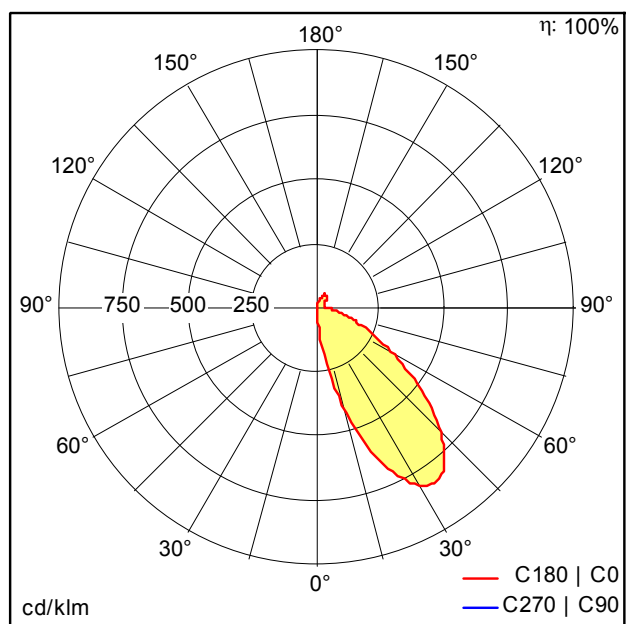
ZS_AOS_F_WW600_WHM.jpg



ZS_AOS_M_WW_30W_LED.wmf

Courbe photométrique

STD - Standard



ST8760.Idt

- Source lumineuse: LED
- Flux lumineux du luminaire*: 1900 lm
- Indice min. de rendu des couleurs: 90
- Convertisseur: 1 x 28000655 LCA 50W 100-400mA one4all Ip PRE
- Température de couleur*: 3000 Kelvin
- Tolérance de la couleur (MacAdam initial): 3
- Durée de vie utile médiane*: L80 50000h à 25°C
- Puissance de veille*: 0,08 W
- Equipement: LDO graduable jusque 5% Via DALI
- Catégorie de maintenance CIE 97: C - Réflecteur fermé sur le haut
- Taux de distorsion harmonique (THD): 11,90 %

Ce produit contient une source lumineuse de classe d'efficacité énergétique E.

Toutes les valeurs marquées d'un * sont des valeurs nominales. La puissance et le flux lumineux affichent initialement une tolérance de +/- 10%, la température de couleur la plus proche est initialement soumise à une tolérance de +/- 150 K. Sauf indication contraire, les valeurs sont applicables pour une température ambiante de 25 °C.