

SCK-M-U-1500V-10PCS - Module de surveillance de chaîne PV



1084352

<https://www.phoenixcontact.com/fr/produits/1084352>

Veillez tenir compte du fait que les données affichées dans ce document PDF proviennent de notre catalogue en ligne. Vous trouverez les données complètes dans la documentation utilisateur. Nos conditions générales d'utilisation des téléchargements sont applicables.

Module SCK de surveillance des installations photovoltaïques, 1 x mesure de tension jusqu'à 1 500 V DC, 1 x sortie analogique (2...10 V)



Données commerciales

Référence	1084352
Conditionnement	1 Unité(s)
Commande minimum	10 Unité(s)
Clé de vente	CK4D32
Product key	CK4D32
GTIN	4055626822730
Poids par pièce (emballage compris)	1 □ 331 g
Poids par pièce (hors emballage)	1 □ 281 g
Pays d'origine	DE

SCK-M-U-1500V-10PCS - Module de surveillance de chaîne PV



1084352

<https://www.phoenixcontact.com/fr/produits/1084352>

Ce kit comprend

SCK-M-U-1500V - Module de surveillance de chaîne PV

2903591

<https://www.phoenixcontact.com/fr/produits/2903591>



Module SCK de surveillance des installations photovoltaïques, 1 x mesure de tension jusqu'à 1 500 V DC, 1 x sortie analogique (2...10 V)

SCK-M-U-1500V-10PCS - Module de surveillance de chaîne PV



1084352

<https://www.phoenixcontact.com/fr/produits/1084352>

Caractéristiques techniques

Propriétés du produit

Type de produit	Convertisseur de tension
Gamme de produits	SOLARCHECK

Propriétés d'isolation

Degré de pollution	2
--------------------	---

Propriétés électriques

Circuit de protection	Protection antisurtension; Diode zéner bidirectionnelle 33 V
-----------------------	--

Alimentation

Tension nominale d'alimentation	24 V DC -10 % ... +25 % (ou via SSCK-M-I-8S-20A)
Plage de tension d'alimentation	21,6 V DC ... 30 V DC
Courant propre absorbé	8 mA (typique) 65 mA (maximum)

Données d'entrée

Mesure

Nombre d'entrées	1
Plage de tension d'entrée	0 V DC ... 1500 V DC 0 V DC ... 1000 V DC (UL)
Résistance d'entrée entrée tension	2x 20 MΩ
Type de raccordement	Raccordement vissé
Forme d'impulsion	Tension continue
Coefficient de température typ.	< 0,01 %/K
Erreur de transmission max.	± 1 % (après ajustement supplémentaire (valable pour 100 ... 1500 V DC))

Données de sortie

Signal: analogique

Signal de sortie tension	2 V DC ... 10 V DC
Charge	10 kΩ
Type	torsadé, blindé

Caractéristiques de raccordement

Type de raccordement	Raccordement vissé
Section de conducteur rigide	0,2 mm ² ... 2,5 mm ²
Section de conducteur souple	0,2 mm ² ... 2,5 mm ²
Section conduct. AWG	24 ... 12
Couple de serrage	0,5 Nm ... 0,6 Nm

SCK-M-U-1500V-10PCS - Module de surveillance de chaîne PV



1084352

<https://www.phoenixcontact.com/fr/produits/1084352>

Dimensions

Largeur	22,5 mm
Hauteur	102 mm
Profondeur	128,5 mm

Conditions environnementales et de durée de vie

Conditions ambiantes

Indice de protection	IP20
Température ambiante (fonctionnement)	-20 °C ... 70 °C
Température ambiante (stockage/transport)	-40 °C ... 85 °C
Altitude	≤ 2000 m
Humidité de l'air admissible (fonctionnement)	≤ 95 % (pas de condensation)

Homologations

CE

Certificat	Conformité CE
------------	---------------

UL, USA / Canada

Repérage	508 Listed
----------	------------

UL, USA

Repérage	1741 Recognized
----------	-----------------

Données CEM

Directive basse tension	Conformité à la directive NS
Immunité	EN 61000-6-2
Remarque	De faibles écarts peuvent survenir lors de perturbations.
Compatibilité électromagnétique	Conformité à la directive CEM
Emission	EN 61000-6-4

Normes et spécifications

Normes/Prescriptions	EN 61010-1
----------------------	------------

Montage

Type de montage	Profilé : 35 mm
	Montage sur profilé

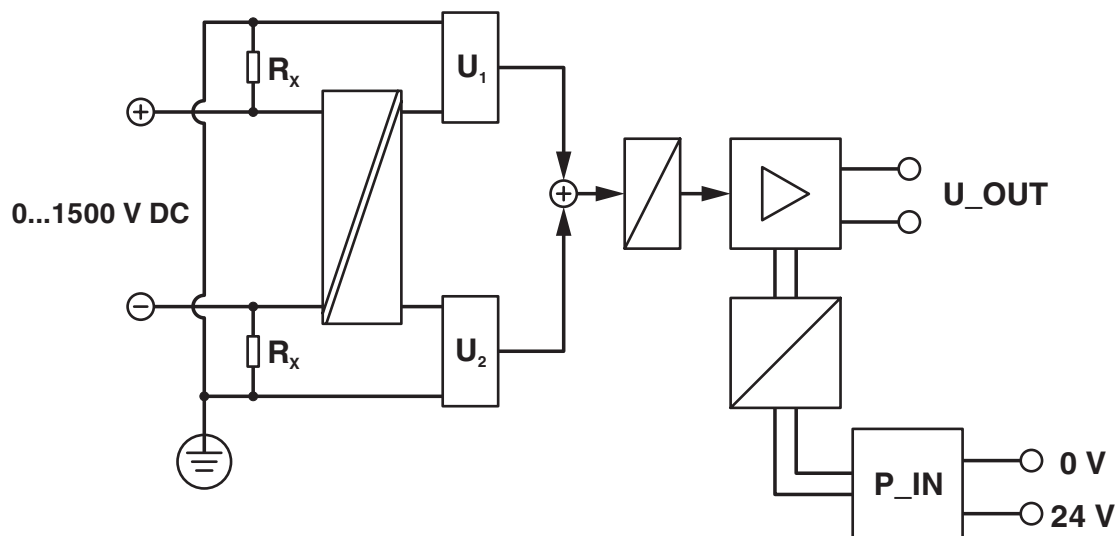
SCK-M-U-1500V-10PCS - Module de surveillance de chaîne PV

1084352

<https://www.phoenixcontact.com/fr/produits/1084352>

Dessins

Schéma fonctionnel



SCK-M-U-1500V-10PCS - Module de surveillance de chaîne PV



1084352

<https://www.phoenixcontact.com/fr/produits/1084352>

Homologations

🔗 To download certificates, visit the product detail page: <https://www.phoenixcontact.com/fr/produits/1084352>



UL Recognized

Identifiant de l'homologation: FILE E 325209



UL Listed

Identifiant de l'homologation: FILE E 140324



cUL Listed

Identifiant de l'homologation: FILE E 140324

cULus Listed

SCK-M-U-1500V-10PCS - Module de surveillance de chaîne PV



1084352

<https://www.phoenixcontact.com/fr/produits/1084352>

Classifications

ECLASS

ECLASS-11.0	27210125
ECLASS-12.0	27210125
ECLASS-13.0	27210125

ETIM

ETIM 9.0	EC002477
----------	----------

UNSPSC

UNSPSC 21.0	39121000
-------------	----------

SCK-M-U-1500V-10PCS - Module de surveillance de chaîne PV



1084352

<https://www.phoenixcontact.com/fr/produits/1084352>

Conformité environnementale

REACH SVHC	Lead 7439-92-1
China RoHS	Période d'utilisation conforme (EFUP) : 50 ans
	Vous trouverez des informations sur les substances dangereuses dans la déclaration du fabricant dans l'onglet « Téléchargements »

Phoenix Contact 2023 © - Tous droits réservés
<https://www.phoenixcontact.com>

PHOENIX CONTACT SAS
52 Boulevard de Beaubourg Emerainville
77436 Marne La Vallée Cedex 2 France
+33 (0) 1 60 17 98 98
documentation@phoenixcontact.fr