

support de montage

M12K-VE

- Pour un montage isolé

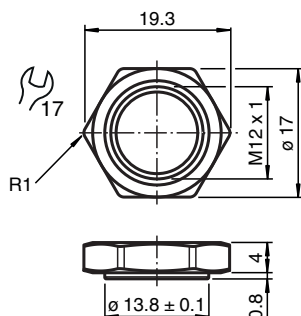


Écrous en plastique avec bague de centrage pour le montage sans vibration de capteurs cylindriques

Fonction

Écrous en plastique avec bague de centrage pour le montage sans vibration de détecteurs cylindriques. Ces écrous en plastique doivent être utilisés dans les applications où un détecteur doit être vissé dans le tiers avant du manchon du boîtier, et actionné à des températures inférieures à 0 °C.

Dimensions



Données techniques

Caractéristiques mécaniques

Matériau	Polyamide (PA)
Forme constructive	Filetage M12 , Ouverture de clé 17

Informations générales

Unité d'emballage	2 pièce(s)
-------------------	------------

Montage

