

CLV615-D2410

CLV61x Dual Port

LECTEURS DE CODES-BARRES

SICK
Sensor Intelligence.



Informations de commande

Type	Référence
CLV615-D2410	1068608

Autres modèles d'appareil et accessoires → www.sick.com/CLV61x_Dual_Port



Caractéristiques techniques détaillées

Caractéristiques

Version	Long Range
Mode de raccordement	Câble
Fenêtre de lecture	Sur le côté (105°)
Modèle de lecteur	Lecteur linéaire
Mise au point	Focale fixe
Source lumineuse	Lumière rouge visible (655 nm)
MTBF	40.000 h
Classe laser	2 (IEC 60825-1:2014, EN 60825-1:2014)
Angle d'ouverture	≤ 50°
Fréquence de balayage	400 Hz ... 1.000 Hz
Résolution du code	0,35 mm ... 0,5 mm
Distance de lecture	25 mm ... 330 mm ¹⁾

¹⁾ Voir le diagramme des zones de lecture pour plus de détails.

Performance

Types de codes-barres	Tous les types de codes actuels, Code 39, Code 128, Code 93, Codabar, UPC / GTIN / EAN, 2/5 entrelacé, code pharma
Dimensions de l'impression	2:1 ... 3:1
Nombre de codes par scan	1 ... 10 (décodeur standard) 1 ... 6 (SMART620)
Nombre de codes par intervalle de lecture	1 ... 50 (auto-discriminant)
Nombre de caractères par intervalle de lecture	1.500
Nombre de lectures multiples	1 ... 99

Interfaces

PROFINET	✓
Fonction	PROFINET Dual Port

Taux de transfert des données	Ethernet à 2 ports selon IEEE 802.3 (débit en bauds 100 Mbits / s, transfert en duplex intégral, commutateur à 2 ports, négociation automatique, croisement automatique). La longueur de données maximale est limitée à 4.000 octets par le mode de communication (protocole de fragmentation).
USB	✓
Fonction	AUX
Entrées de commutation	1 (via PROFINET Ctrl.-Bits)
Sorties de commutation	4 (via PROFINET Ctrl.-Bits)
Impulsion de lecture	Non asservi, impulsion auto, Entrée de bus de terrain, commande
Indicateurs optiques	5 LEDs
Logiciel de configuration	SOPAS ET

Mécanique/électronique

Raccordement électrique	1 x raccordement « POWER », connecteur mâle M12 4 pôles (0,9 m), codé A 1 x raccordement « PROFINET P1 », connecteur femelle M12 4 pôles, codage D 1 x raccordement « PROFINET P2 », connecteur femelle M12 4 pôles, codage D 1 x connecteur femelle Micro-USB, type B
Tension de service	10 V DC ... 30 V DC
Puissance absorbée	5 W
Boîtier	Aluminium moulé sous pression
Couleur du boîtier	Bleu clair (RAL 5012)
Vitre frontale	Verre
Indice de protection	IP65 (DIN 40 050)
Classe de protection	III (VDE 0106/IEC 1010-1)
Poids	310,5 g
Dimensions (L x l x H)	80 mm x 96 mm x 38 mm

Caractéristiques ambiantes

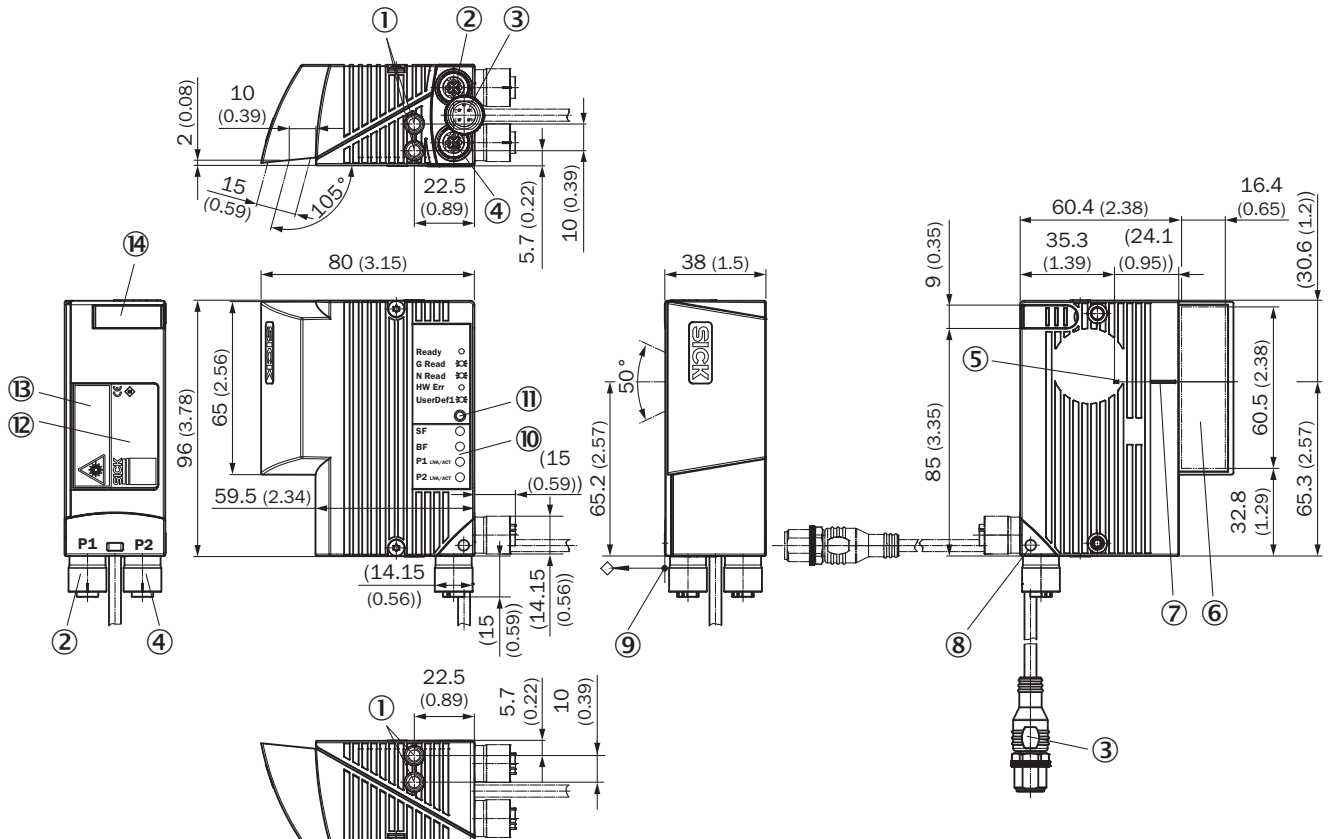
Compatibilité électromagnétique (CEM)	EN 61000-6-4 (2007-01) + A1 (2011) / EN 61000-6-2:2005-08
Immunité aux vibrations	EN 60068-2-6:2008-02
Immunité aux chocs	EN 60068-2-27:2009-05
Température de service	0 °C ... +40 °C
Température de stockage	-20 °C ... +70 °C
Humidité relative admissible	90 %, sans condensation
Insensibilité à la lumière ambiante	2.000 lx, sur code-barres
Contraste d'impression de code-barres (PCS)	≥ 60 %

Classifications

ECl@ss 5.0	27280102
ECl@ss 5.1.4	27280102
ECl@ss 6.0	27280102
ECl@ss 6.2	27280102
ECl@ss 7.0	27280102
ECl@ss 8.0	27280102
ECl@ss 8.1	27280102
ECl@ss 9.0	27280102

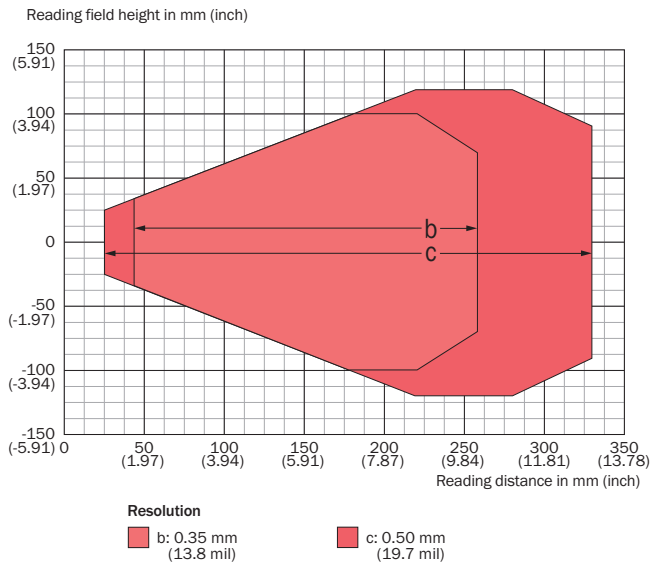
ETIM 5.0	EC002550
ETIM 6.0	EC002550
UNSPSC 16.0901	43211701

Plan coté (Dimensions en mm (inch))



- ① Filetage à trou borgne M5, 5 mm de profondeur (2 x), pour fixation
- ② Raccordement P1 (PROFINET, port 1), connecteur femelle M12, 4 pôles, codage D
- ③ Câble (0,9 m), avec raccordement POWER, connecteur mâle M12, 4 pôles, codage A
- ④ Raccordement P2 (PROFINET, port 2), connecteur femelle M12, 4 pôles, codage D
- ⑤ Point d'impact interne : pivot du rayon laser à orientation variable
- ⑥ Fenêtre de lecture, orientation latérale
- ⑦ Position centrale du rayon laser dévié dans l'angle d'ouverture en V
- ⑧ Connecteur rotatif (angle de rotation max. de 180°, de la position initiale à la position finale)
- ⑨ Point de référence pour distance de lecture (du bord du boîtier à l'objet)
- ⑩ LED (4 x), affichage d'état de PROFINET
- ⑪ LED RVB (1 x), affichage d'état avec affectation de couleur de signalisation pour les événements
- ⑫ Plaque signalétique
- ⑬ Étiquette d'avertissement laser
- ⑭ Cache de raccordement USB, connecteur femelle, 4 pôles, type Micro-B

Diagramme des zones de lecture



Accessoires recommandés

Autres modèles d'appareil et accessoires → www.sick.com/CLV61x_Dual_Port

	Description succincte	Type	Référence
Équerres et plaques de fixation			
	Équerre de fixation en forme d'étrier, avec matériel de fixation	Équerre de fixation	2042800
Connecteurs et câbles			
	Tête A: câble Tête B: Extrémité de câble libre Câble: Power, non blindé Pour une utilisation avec le clip de raccordement 6022472	ASI-LTGE-MW	6022463
	Tête A: Clip de raccordement, M12 Câble: Power	ASI-M12	6022472
	Tête A: Connecteur femelle, M12, 4 pôles, droit, Codage A Tête B: connecteur mâle, M12, 4 pôles, droit, Codage A Câble: Power, sans silicone, exempt de substances pouvant nuire à la dispersion de la laque, PUR, blindé, 2 m Pour raccorder un capteur CLV61x Dual Port au clip de raccordement (référence 6022472) et au câble plat (référence 6022463)	Câble de connexion (connecteur mâle-femelle)	6060279
	Tête A: connecteur mâle, M12, 4 pôles, droit, Codage D Tête B: connecteur mâle, M12, 4 pôles, droit Câble: PROFINET, PVC, blindé, 2 m	SSL-1204-G02MZ90	6048241
	Tête A: connecteur mâle, M12, 4 pôles, droit, Codage D Tête B: connecteur mâle, RJ45, 4 pôles, droit Câble: PROFINET, PVC, blindé, 2 m	SSL-2J04-G02MZ60	6048244

SICK EN BREF

SICK est l'un des principaux fabricants de capteurs et de solutions de détection intelligents pour les applications industrielles. Notre gamme unique de produits et de services vous fournit tous les outils dont vous avez besoin pour la gestion sûre et efficace de vos processus, la protection des personnes contre les accidents et la prévention des dommages environnementaux.

Nous possédons une vaste expérience dans de nombreux secteurs et connaissons vos processus et vos exigences. Nous sommes en mesure de vous proposer les capteurs intelligents qui répondent parfaitement à vos besoins. Nos solutions systèmes sont testées et améliorées dans des centres d'application situés en Europe, en Asie et en Amérique du Nord afin de satisfaire pleinement nos clients. Cette rigueur a fait de notre entreprise un fournisseur et partenaire de développement fiable.

Nous proposons également une gamme complète de services : les SICK LifeTime Services vous accompagnent tout au long du cycle de vie de vos machines et vous garantissent sécurité et productivité.

C'est ainsi que nous concevons la détection intelligente.

DANS LE MONDE ENTIER, PRÈS DE CHEZ VOUS :

Interlocuteurs et autres sites sur → www.sick.com