

XS8C4A4MPG13

OsiSense XS8 - détecteur inductif - 40x40 - L117mm - PBT - Sn 40 mm - bornes



Principales

| | |
|----------------------------------|--|
| Gamme de produits | OsiSense XS |
| Nom de gamme | Universel |
| Type de capteur | Détecteur de proximité inductif |
| Fonction de l'appareil | - |
| Nom du détecteur | XS8 |
| Forme du capteur | Forme 40 x 40 x 117 |
| Dimension | 117 mm |
| Type de carter | Fixe |
| Capacité de montage du détecteur | Non encastrable |
| Matière | Plastique |
| Matière du coffret | PBT |
| Type de signal de sortie | Numérique |
| Mode de raccordement | 2 fils |
| Portée nominale | 40 mm |
| Sortie numérique | 1 "O" ou 1 "F" programmable |
| Type de circuit de sortie | CA/CC |
| Raccordement électrique | Borniers à vis-étrier, 4 x 1,5 mm ² |
| [Us] tension d'alimentation | 24...240 V CA 50/60 Hz 24...240 V CC |
| Pouvoir de commutation en mA | 5...200 mA CC 5...300 mA CA |
| Degré de protection IP | IP67 se conformer à CEI 60529 IP65 se conformer à CEI 60529 IP69K se conformer à DIN 40050 |

Complémentaires

| | |
|--------------------------------------|--|
| Face de détection | Tête à encoche 5 positions |
| Matière de la face avant | PBT |
| Domaine de fonctionnement | 0...32 mm |
| Parcours différentiel | 3...15% de Sr |
| Précision de répétition | <= 3% du Sr |
| Nombre d'entrée de câble | 1 entrée taraudé pour PG13,5 presse étoupe |
| État LED | Alimentation activée: 1 LED (vert) État sortie: 1 LED (jaune) |
| Limites de la tension d'alimentation | 20...264 V CA/CC |
| Courant résiduel maximal | 1,5 MA état ouvert 120 V 0,6 mA état ouvert 24 V |
| Fréquence de commutation | <= 25 Hz CA <= 50 Hz CC |
| Chute de tension maximale | <5,5 V (fermé) |
| Retard à la disponibilité maxi | 7,5 ms |
| Retard réponse maximal | 1,4 ms |
| Retard récupération maxi | 2,5 ms |
| Marquage | CE |

| | |
|------------------|----------|
| Hauteur | 40 mm |
| Longueur | 40 mm |
| Largeur | 117 mm |
| Poids du produit | 0,244 kg |

Environnement

| | |
|---------------------------------------|--|
| Certifications du produit | CSA UL CCC |
| Température de fonctionnement | -25...70 °C |
| Température ambiante pour le stockage | -40...85 °C |
| Tenue aux vibrations | 25 gn amplitude = +/- 2 mm (f = 10...55 Hz) se conformer à CEI 60068-2-6 |
| Tenue aux chocs mécaniques | 50 gn pour 11 ms se conformer à EN 60068-2-27 |

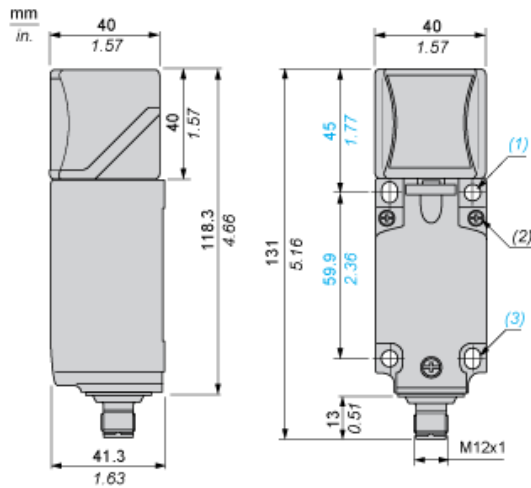
Durabilité de l'offre

| | |
|-------------------------------------|--|
| Statut environnemental de l'offre | Produit Green Premium |
| Régulation REACh | Déclaration REACh |
| Directive RoHS UE | Conformité pro-active (Produit en dehors du scope légal RoHS UE) Déclaration RoHS UE |
| Sans mercure | Oui |
| Information sur les exemptions RoHS | Oui |
| Profil environnemental | Profil Environnemental Du Produit |

Garantie contractuelle

| | |
|----------|---------|
| Garantie | 18 mois |
|----------|---------|

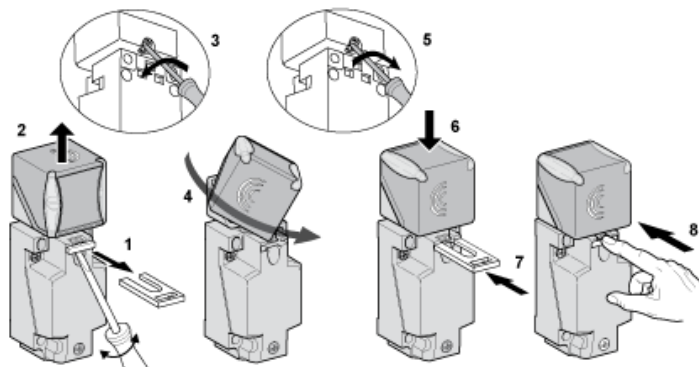
Dimensions



- (1) 2 trous, Ø 5,45 mm (0.21 in.) (Couple de serrage : < 1,5 Nm / < 13.3 lb-in.)
- (2) 3 vis M3,5. (Couple de serrage : < 1,2 Nm / < 10.6 lb-in.)
- (3) 2 trous oblongs 5,4 x 7,4 mm (0.21 x 0.29 in.) (Couple de serrage : < 1,5 Nm / < 13.3 lb-in.)

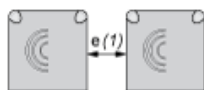
Montage

Positions de tête



Précautions d'installation

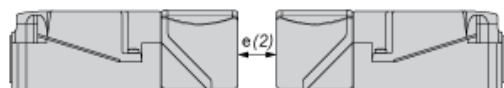
Côte à côte



e(1) 160

≥

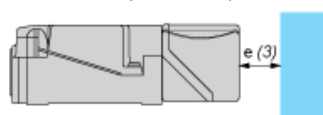
Face à face



e(2) 320

≥

Face à un objet métallique



e(3) 120

≥

Schémas de câblage

2 fils CA ou CC (programmable)

