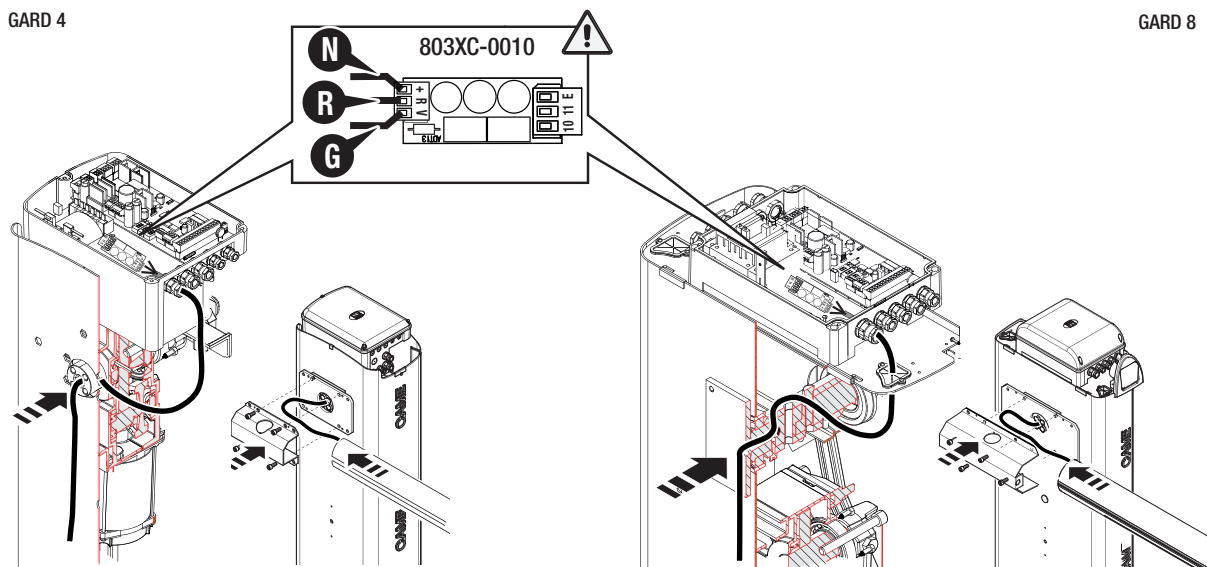


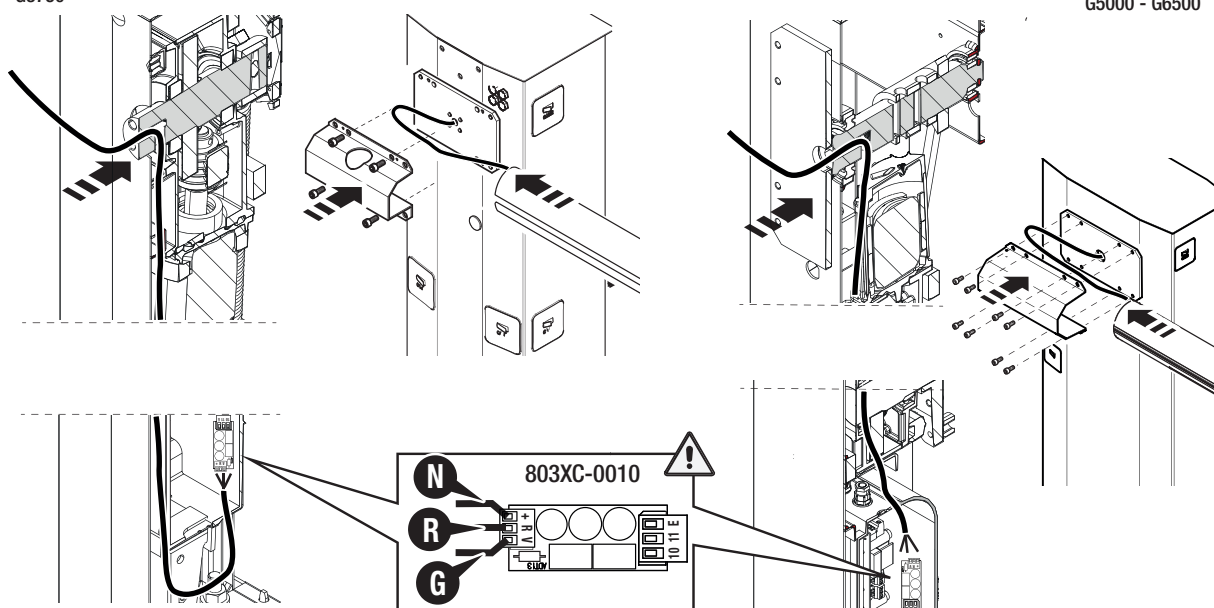
GARD 4

GARD 8



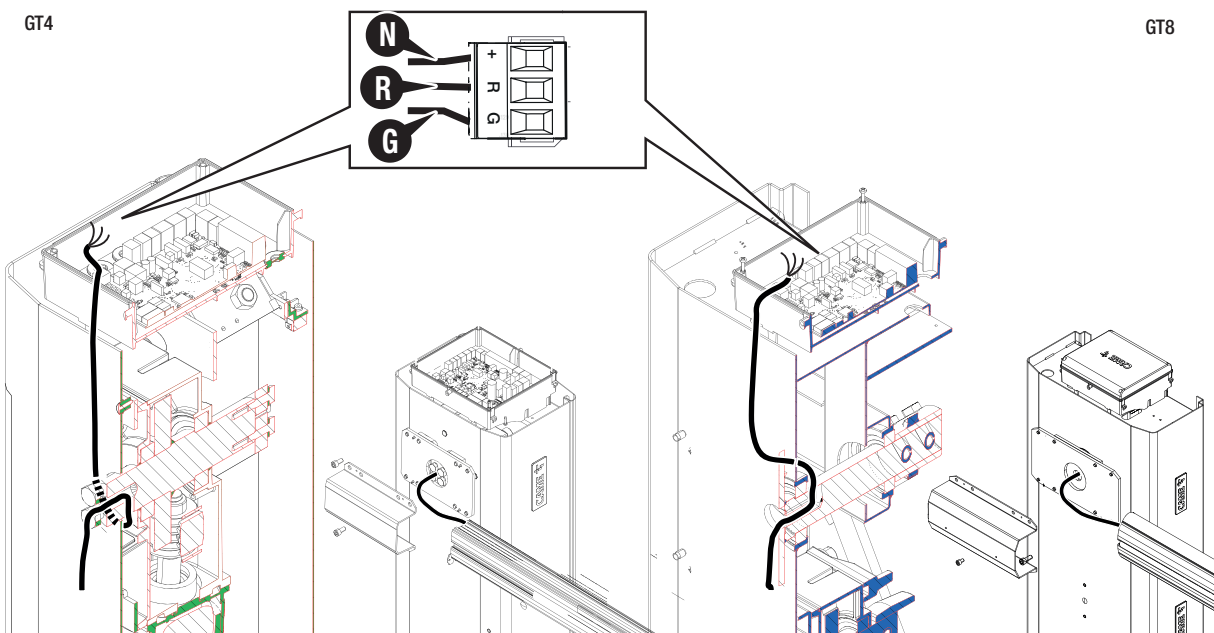
G3750

G5000 - G6500



GT4

GT8



ITALIANO

Avvertenze generali per l'installatore

Il prodotto deve essere destinato solo all'uso per il quale è stato espressamente studiato e ogni altro uso è da considerarsi pericoloso. • Tutte le operazioni indicate in questo manuale devono essere effettuate esclusivamente da personale esperto e qualificato e nel pieno rispetto delle normative vigenti. • Durante tutte le fasi dell'installazione assicurarsi di operare fuori tensione.

Dismissione e smaltimento

Non disperdere nell'ambiente l'imballaggio e il dispositivo alla fine del ciclo di vita, ma smaltirli seguendo le norme vigenti nel paese di utilizzo del prodotto. I componenti riciclabili riportano simbolo e sigla del materiale.

I DATI E LE INFORMAZIONI INDICATE IN QUESTO MANUALE SONO DA RITENERSI SUSCETTIBILI DI MODIFICA IN QUALSIASI MOMENTO E SENZA OBBLIGO DI PREAVVISO.

LE MISURE, SE NON DIVERSAMENTE INDICATO, SONO IN MILLIMETRI.

Descrizione

803XA-0230 - Strip LED rosso/verdi per asta fino 5 m.

803XA-0240 - Strip LED rosso/verdi per asta fino 6,5 m.

803XA-0250 - Strip LED rosso/verdi per asta fino 8 m.

Dati tecnici

MODELLI	803XA-0230	803XA-0240	803XA-0250
Alimentazione (V - 50/60 Hz)	24 DC	24 DC	24 DC
Potenza (W)	6	7	8
Grado di protezione (IP)	67	67	67

Collegamenti elettrici

- N** Cavo nero
- R** Cavo rosso
- G** Cavo giallo

⚠ Per il collegamento della STRIP LED, utilizzare l'interfaccia STRIP LED R/G (803XA-0010). *

(*) Solo per GARD 4, GARD 8, G3750, G5000 e G6500

Istruzioni originali

FRANÇAIS

Instructions générales pour l'installateur

Ce produit ne devra être destiné qu'à l'utilisation pour laquelle il a été expressément conçu et toute autre utilisation est à considérer comme dangereuse. • Toutes les opérations indiquées dans ce manuel ne doivent être exécutées que par du personnel qualifié et dans le plein respect des normes en vigueur. • S'assurer, durant toutes les phases d'installation, que l'automatisme est bien hors tension.

Mise au rebut et élimination

Ne pas jeter l'emballage et le dispositif dans la nature au terme du cycle de vie de ce dernier, mais les éliminer selon les normes en vigueur dans le pays où le produit est utilisé. Le symbole et le sigle du matériau figurent sur les composants recyclables.

LE CONTENU DE CE MANUEL EST SUSCEPTIBLE DE SUBIR DES MODIFICATIONS À TOUT MOMENT ET SANS AUCUN PRÉAVIS.

LES DIMENSIONS SONT EXPRIMÉES EN MILLIMÈTRES, SAUF INDICATION CONTRAIRE.

Description

803XA-0230 - Ruban LED rouge/vert pour lisse jusqu'à 5 m.

803XA-0240 - Ruban LED rouge/vert pour lisse jusqu'à 6,5 m.

803XA-0250 - Ruban LED rouge/vert pour lisse jusqu'à 8 m.

Données techniques

MODÈLES	803XA-0230	803XA-0240	803XA-0250
Alimentation (V - 50/60 Hz)	24 DC	24 DC	24 DC
Puissance (W)	6	7	8
Degré de protection (IP)	67	67	67

Branchements électriques

- N** Câble noir
- R** Câble rouge
- G** Câble jaune

⚠ Pour la connexion de la BANDE LED, utiliser l'interface BANDE LED R/G (803XA-0010). *

(*) Uniquement pour GARD 4, GARD 8, G3750, G5000 et G6500

Traduction des instructions originales

ENGLISH

General precautions for installers

Only use this product for its intended purpose. Any other use is hazardous. • All operations indicated in this manual must be carried out exclusively by skilled and qualified personnel and in full compliance with the regulations in force. • Make sure the mains power supply is disconnected during all installation procedures.

Dismantling and disposal

Dispose of the packaging and the device responsibly at the end of its life cycle, in compliance with the laws in force in the country where the product is used. The recyclable components are marked with the material symbol and ID.

THE DATA AND INFORMATION IN THIS MANUAL MAY BE CHANGED AT ANY TIME AND WITHOUT NOTICE.

MEASUREMENTS ARE IN MILLIMETRES, UNLESS STATED OTHERWISE.

Description

803XA-0230 - Red/green LED strip for booms up to 5 m long.

803XA-0240 - Red/green LED strip for booms up to 6.5 m long.

803XA-0250 - Red/green LED strip for booms up to 8 m long.

Technical data

MODELS	803XA-0230	803XA-0240	803XA-0250
Power supply (V - 50/60 Hz)	24 DC	24 DC	24 DC
Power (W)	6	7	8
Protection rating (IP)	67	67	67

Electrical connections

- N** Black cable
- R** Red cable
- G** Yellow cable

⚠ To connect the LED STRIP, use the R/G LED STRIP interface (803XA-0010). *

Only for GARD 4, GARD 8, G3750, G5000 and G6500

Translation of the original instructions

РУССКИЙ

Общие предупреждения для монтажника

Это изделие должно использоваться исключительно по назначению. Использование не по назначению считается опасным. • Все описанные в этом руководстве операции должны выполняться исключительно квалифицированным и опытным персоналом и в полном соответствии с действующим законодательством. • Убедитесь в отсутствии напряжения перед каждым этапом монтажных работ.

Утилизация

Не выбрасывайте упаковку и устройство совместно с бытовыми отходами. Утилизируйте их в соответствии с требованиями законодательства, действующего в стране установки изделия. Пригодные для повторного использования компоненты отмечены специальным символом с обозначением материала.

СОДЕРЖАНИЕ ЭТОГО РУКОВОДСТВА МОЖЕТ БЫТЬ ИЗМЕНЕНО В ЛЮБОЕ ВРЕМЯ БЕЗ ПРЕДВАРИТЕЛЬНОГО УВЕДОМЛЕНИЯ.

ВСЕ РАЗМЕРЫ ПРИВЕДЕНЫ В МИЛЛИМЕТРАХ, ЕСЛИ НЕ УКАЗАНО ИНОЕ.

Описание

803XA-0230 - Светодиодная лента со светодиодами красного / зеленого цвета для стрелы длиной до 5 м.

803XA-0240 - Светодиодная лента со светодиодами красного / зеленого цвета для стрелы длиной до 6,5 м.

803XA-0250 - Светодиодная лента со светодиодами красного / зеленого цвета для стрелы длиной до 8 м.

Технические характеристики

МОДЕЛИ	803XA-0230	803XA-0240	803XA-0250
Напряжение питания (В, 50/60 Гц)	=24	=24	=24
Мощность (Вт)	6	7	8
Класс защиты (IP)	67	67	67

Электрические подключения

- N** Черный кабель
- R** Красный кабель
- G** Желтый кабель

⚠ Для подключения СВЕТОДИОДНОЙ ЛЕНТЫ используйте интерфейс STRIP LED R/G (803XA-0010). *

(*) Только для GARD 4, GARD 8, G3750, G5000 и G6500

Перевод оригинальных инструкций