

# PLT-SEC-T3-120-FM-UT - Dispositif de protection antisurtension type 3



2907918

<https://www.phoenixcontact.com/fr/produits/2907918>

Veillez tenir compte du fait que les données affichées dans ce document PDF proviennent de notre catalogue en ligne. Vous trouverez les données complètes dans la documentation utilisateur. Nos conditions générales d'utilisation des téléchargements sont applicables.



Parafoudre basse tension de type 2/3 composé d'une fiche de protection et d'un élément de base pour indicateur d'état intégré et signalisation à distance pour les réseaux d'alimentation monophasés. Tension nominale : 120 V AC/DC

## Avantages

- Gamme de parafoudres basse tension universels avec coordination énergétique optimale du parafoudre à la protection d'appareil
- Entretien facile, grâce aux modules de protection enfichables
- Très bien informé avec indicateur d'état visuel, mécanique et contact de télésignalisation
- Sélection de la technologie de raccordement privilégiée, grâce aux raccordements vissés ou Push-in disponibles
- Protection complémentaire optimale de votre alimentation industrielle, pour une durée de vie en service allongée et une plus grande disponibilité de l'installation
- 5 ans de garantie sur votre alimentation QUINT 4 en cas d'installation avec PLT-SEC, cf. document dans la zone de téléchargement

## Données commerciales

Référence	2907918
Conditionnement	5 Unité(s)
Commande minimum	5 Unité(s)
Clé de vente	CL14A2
Product key	CL14A2
Page catalogue	Page 83 (C-4-2019)
GTIN	4055626257440
Poids par pièce (emballage compris)	96,91 g
Poids par pièce (hors emballage)	81,16 g
Numéro du tarif douanier	85363030
Pays d'origine	DE

# PLT-SEC-T3-120-FM-UT - Dispositif de protection antisurtension type 3



2907918

<https://www.phoenixcontact.com/fr/produits/2907918>

## Caractéristiques techniques

### Propriétés du produit

Système d'alimentation CEI	TN-S TT
Type	Module pour profilés enfichables en deux parties
Type de produit	Protection d'appareil
Gamme de produits	SEC Family
Nombre de pôles	2
Message protection antisurtension défectueuse	optique, contact de signalisation à distance

### Propriétés d'isolation

Catégorie de surtension	III
Degré de pollution	2
Classe d'essai CEI	II / III T2 / T3
Types EN	T2 / T3
Nombre de ports	One

### Propriétés électriques

#### Affichage/signalisation à distance

Dénomination connexion	Contact de signalisation à distance de défaut
Fonction de commutation	Inverseur
Tension de service	250 V AC 125 V DC (200 mA DC)
Courant de service	0,5 A AC 0,5 A DC (75 V DC)

### Caractéristiques de raccordement

Type de raccordement	Raccordement vissé
Filetage vis	M3
Couple de serrage	0,5 Nm
Section de conducteur souple	0,2 mm <sup>2</sup> ... 2,5 mm <sup>2</sup>
Section de conducteur rigide	0,2 mm <sup>2</sup> ... 4 mm <sup>2</sup>
Section conduct. AWG	24 ... 12

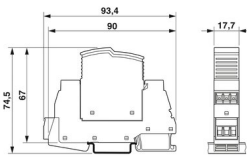
### Dimensions

# PLT-SEC-T3-120-FM-UT - Dispositif de protection antisurtension type 3



2907918

<https://www.phoenixcontact.com/fr/produits/2907918>

Dessin coté	
Largeur	17,7 mm
Hauteur	93,4 mm
Profondeur	74,5 mm (avec profilé 7,5 mm)
Graduation	1 UL

## Indications sur les matériaux

Classe d'inflammabilité selon UL 94	V-0
Valeur CTI du matériau	600
Matériau isolant	PA 6.6-FR 20 % GF PA 6.6-FR
Matériau du boîtier	PA 6.6-FR 20 % GF PA 6.6-FR

## Circuit de protection

Circuits de protection	L-N
	L-PE
	N-PE
Sens de l'action	1L-N & N-PE
Tension nominale $U_N$	120 V AC (TN-S)
	120 V AC (TT)
Fréquence nominale $f_N$	50 Hz (60 Hz)
Tension permanente maximale UC	150 V AC
Courant de charge nominal $I_L$	26 A (à 30 °C)
Courant résiduel $I_{PE}$	$\leq 5 \mu A$
Consommation de puissance en veille $P_C$	$\leq 10,6 \text{ mVA}$ (pour $U_{REF}$ )
	$\leq 13,5 \text{ mVA}$ (pour $U_C$ )
Tension d'essai de référence $U_{REF}$	132 V AC
Courant nom. de décharge $I_n$ (8/20) $\mu s$ .	5 kA
Courant de décharge maximal $I_{max}$ (8/20) $\mu s$	10 kA
Choc combiné $U_{OC}$	6 kV
Niveau de protection en tension $U_p$ (L-N)	$\leq 0,75 \text{ kV}$ (pour $U_{OC}$ )
	$\leq 0,95 \text{ kV}$ (pour $I_n$ )
Niveau de protection en tension $U_p$ (L-PE)	$\leq 0,85 \text{ kV}$
Niveau de protection en tension $U_p$ (N-PE)	$\leq 0,85 \text{ kV}$
Réponse au TOV pour $U_T$ (L-N)	240 V AC (5 s / mode résistance)
	240 V AC (120 min / mode résistance)
	240 V AC (5 s / mode résistance)

# PLT-SEC-T3-120-FM-UT - Dispositif de protection antisurtension type 3



2907918

<https://www.phoenixcontact.com/fr/produits/2907918>

Réponse au TOV pour $U_T$ (L-PE)	240 V AC (120 min / mode résistance)
	1332 V AC (200 ms / mode défaillance sécurisée)
Réponse au TOV pour $U_T$ (N-PE)	1200 V AC (200 ms / mode défaillance sécurisée)
Temps d'amorçage $t_A$ (L-N)	$\leq 25$ ns
Temps d'amorçage $t_A$ (L-PE)	$\leq 100$ ns
Temps d'amorçage $t_A$ (N-PE)	$\leq 100$ ns
Courant de court-circuit assigné $I_{SCCR}$	10 kA AC
Fusible en amont maximum pour câblage de lignes de dérivation	32 A (gG / B / C)

## Caractéristiques techniques supplémentaires

Courant de court-circuit assigné $I_{SCCR}$	0,25 kA DC (sans fusible en amont supplémentaire sur le câblage de lignes de dérivation)
	5 kA DC (Pour fusible en amont 20 A gG/B)
Tension résiduelle $U_{res}$ (L-N)	$\leq 0,68$ kV (pour 2 kA)
	$\leq 0,75$ kV (pour 3 kA)
	$\leq 0,64$ kV (pour $U_{OC} = 4$ kV)
Tension résiduelle $U_{res}$ (L-PE)	$\leq 0,58$ kV (pour 2 kA)
	$\leq 0,65$ kV (pour 3 kA)
	$\leq 0,75$ kV (pour $U_{OC} = 4$ kV)
Tension résiduelle $U_{res}$ (N-PE)	$\leq 0,58$ kV (pour 2 kA)
	$\leq 0,65$ kV (pour 3 kA)
	$\leq 0,75$ kV (pour $U_{OC} = 4$ kV)
Tension permanente maximale UC	150 V DC
Circuits de protection	(DC+) - (DC-)
	(DC+/DC-) - PE
Classe d'essai CEI (selon CEI 61643-21)	D1
Résistance aux courants de choc (fil-fil)	D1 - 500 A
Résistance aux courants de choc (fil-terre)	D1 - 500 A
Courant de décharge d'impulsion $I_{imp}$ (10/350) $\mu$ s (fil-fil)	0,5 kA
Courant de décharge d'impulsion $I_{imp}$ (10/350) $\mu$ s (fil-terre)	0,5 kA

## Conditions environnementales et de durée de vie

### Conditions ambiantes

Indice de protection	IP20
Température ambiante (fonctionnement)	-40 °C ... 80 °C
Température ambiante (stockage/transport)	-40 °C ... 80 °C
Altitude	$\leq 2000$ m (Tension de service du contact de signalisation à distance : $\leq 250$ V)
	$\leq 6000$ m (Tension de service du contact de signalisation à distance : $\leq 150$ V)
Humidité de l'air admissible (fonctionnement)	5 % ... 95 %
Choc (fonctionnement)	30g (Semi-sinusoidal / 11 ms / 3x $\pm$ X, $\pm$ Y, $\pm$ Z)
Vibration (fonctionnement)	5g (5 ... 500 Hz / 2,5 h / X, Y, Z)

# PLT-SEC-T3-120-FM-UT - Dispositif de protection antisurtension type 3



2907918

<https://www.phoenixcontact.com/fr/produits/2907918>

## Homologations

### Spécifications UL

Tension maximale permanente MCOV	150 V AC
	150 V DC
Capacité de charge en court-circuit (SCCR)	10 kA AC
	5 kA DC
Protection de tension nominale (VPR L-N)	700 V
Protection de tension nominale VPR (L-G)	700 V
Protection de tension nominale VPR (N-G)	900 V
Protection de tension nominale VPR (DC+) - (DC-)	700 V
Protection de tension nominale VPR (DC+) - G	900 V
Protection de tension nominale VPR (DC-) - G	900 V
Courant nominal de décharge $I_n$	5 kA
Circuits de protection	L-N
	L-G
	N-G
	(DC+) - (DC-)
	(DC+) - G
	(DC-) - G
Tension nominale	150 V DC
Courant de charge nominal $I_L$	20 A
Système de distribution d'énergie	Single phase
	DC
Fréquence nominale	50/60 Hz
Type SPD	2 (Open-Type SPD)

### Affichage/signalisation à distance UL

Tension de service	250 V AC (0,5 A)
Tension de service DC	12 V DC (4 A)
	24 V DC (2 A)
	48 V DC (1 A)

### Caractéristiques de raccordement UL

Couple de serrage	4,4 lb <sub>f</sub> -in.
Section conduct. AWG	16 ... 12

## Normes et spécifications

Normes/précriptions	CEI 61643-11
Remarque	2011

### EN 61643-11

Normes/précriptions	EN 61643-11
Remarque	2012

# PLT-SEC-T3-120-FM-UT - Dispositif de protection antisurtension type 3



2907918

<https://www.phoenixcontact.com/fr/produits/2907918>

## Montage

Type de montage	Profilé : 35 mm
-----------------	-----------------

# PLT-SEC-T3-120-FM-UT - Dispositif de protection antisurtension type 3

2907918

<https://www.phoenixcontact.com/fr/produits/2907918>

## Dessins

Dessin coté

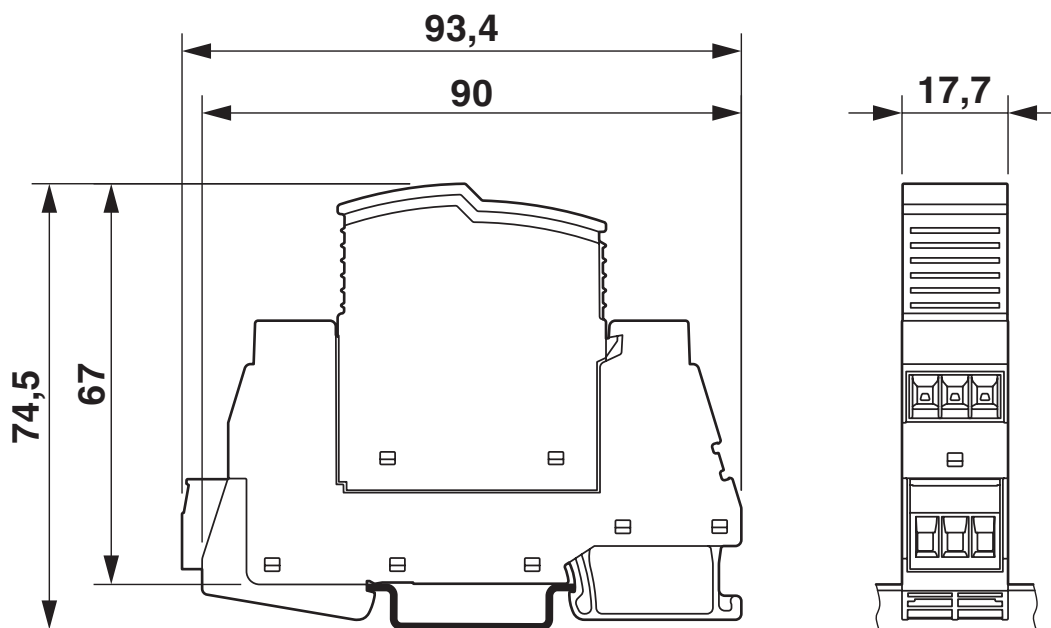
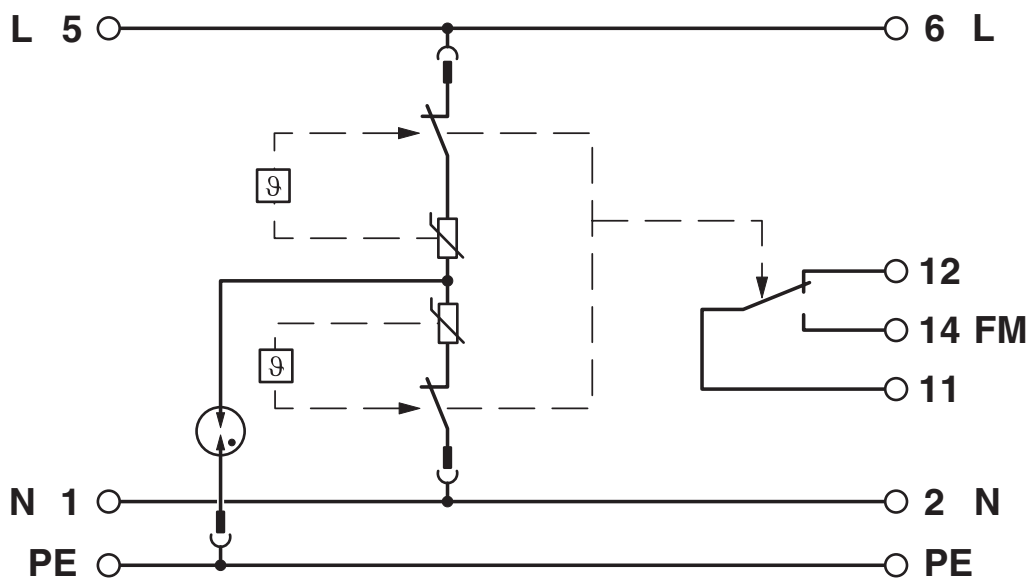


Schéma de connexion



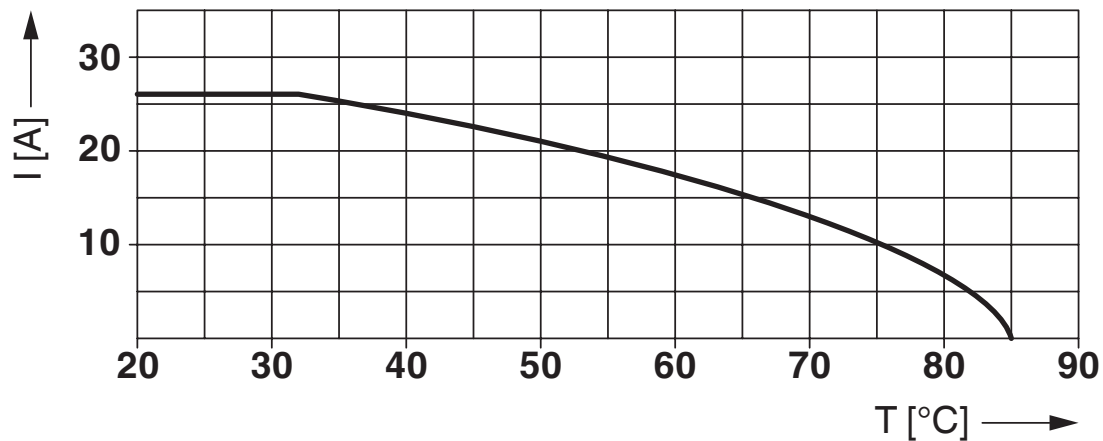
# PLT-SEC-T3-120-FM-UT - Dispositif de protection antisurtension type 3



2907918

<https://www.phoenixcontact.com/fr/produits/2907918>

Diagramme



Intensité nominale en fonction de la température ambiante



# PLT-SEC-T3-120-FM-UT - Dispositif de protection antisurtension type 3



2907918

<https://www.phoenixcontact.com/fr/produits/2907918>

## Homologations

📄 To download certificates, visit the product detail page: <https://www.phoenixcontact.com/fr/produits/2907918>



### IECEE CB Scheme

Identifiant de l'homologation: NL-51083



### EAC

Identifiant de l'homologation: RU C-DE.\*09.B.00169

### CCA

Identifiant de l'homologation: NTR-NL 7676



### KEMA-KEUR

Identifiant de l'homologation: 71-103027



### UL Listed

Identifiant de l'homologation: FILE E 330181



### CSA

Identifiant de l'homologation: 13631



### cUL Listed

Identifiant de l'homologation: FILE E 330181

### UAE-RoHS

Identifiant de l'homologation: 22-09-50640

### DNV

Identifiant de l'homologation: TAE00002U7



### cUL Recognized

Identifiant de l'homologation: FILE E 340736



### UL Recognized

Identifiant de l'homologation: FILE E 340736

# PLT-SEC-T3-120-FM-UT - Dispositif de protection antisurtension type 3



2907918

<https://www.phoenixcontact.com/fr/produits/2907918>

**cULus Listed**

**cULus Recognized**

# PLT-SEC-T3-120-FM-UT - Dispositif de protection antisurtension type 3



2907918

<https://www.phoenixcontact.com/fr/produits/2907918>

## Classifications

### ECLASS

ECLASS-11.0	27130806
ECLASS-13.0	27171203

### ETIM

ETIM 9.0	EC000942
----------	----------

### UNSPSC

UNSPSC 21.0	39121600
-------------	----------

# PLT-SEC-T3-120-FM-UT - Dispositif de protection antisurtension type 3



2907918

<https://www.phoenixcontact.com/fr/produits/2907918>

## Conformité environnementale

China RoHS

Période d'utilisation conforme : illimitée = EFUP-e

Aucune substance dangereuse dépassant les valeurs seuils ;

# PLT-SEC-T3-120-FM-UT - Dispositif de protection antisurtension type 3



2907918

<https://www.phoenixcontact.com/fr/produits/2907918>

## Accessoires

### CLIPFIX 35 - Butée

3022218

<https://www.phoenixcontact.com/fr/produits/3022218>



Crampon terminal à montage rapide, pour profilé NS 35/7,5 ou NS 35/15, avec possibilité de repérage, largeur : 9,5 mm, coloris : gris

---

### EML (20XE)R - Etiquette

0803452

<https://www.phoenixcontact.com/fr/produits/0803452>



Etiquette, Rouleau, blanc, vierge, repérable avec : THERMOMARK E.300 (D)/600 (D), THERMOMARK ROLL 2.0, THERMOMARK ROLL, THERMOMARK ROLL X1, THERMOMARK ROLLMASTER 300/600, THERMOMARK X1.2, type de montage: collage, surface utile: sans fin x 20 mm

# PLT-SEC-T3-120-FM-UT - Dispositif de protection antisurtension type 3



2907918

<https://www.phoenixcontact.com/fr/produits/2907918>

## EML (20XE)R YE - Etiquette

0803453

<https://www.phoenixcontact.com/fr/produits/0803453>



Etiquette, Rouleau, jaune, vierge, repérable avec : THERMOMARK E.300 (D)/600 (D), THERMOMARK ROLL 2.0, THERMOMARK ROLL, THERMOMARK ROLL X1, THERMOMARK ROLLMASTER 300/600, THERMOMARK X1.2, type de montage: collage, surface utile: sans fin x 20 mm

---

## X-PEN 0,35 - Crayon de marquage

0811228

<https://www.phoenixcontact.com/fr/produits/0811228>



Crayon de marquage manuel d'étiquettes, sans cartouche d'encre, repérage extrêmement résistant à l'effacement, épaisseur du trait 0,35 mm

# PLT-SEC-T3-120-FM-UT - Dispositif de protection antisurtension type 3



2907918

<https://www.phoenixcontact.com/fr/produits/2907918>

## SZS 0,6X3,5 VDE - Tournevis

1212602

<https://www.phoenixcontact.com/fr/produits/1212602>



Tournevis, tête fendue, isolé selon VDE, taille : 0,6 x 3,5 x 100 mm, manche à deux composants, antidérapant

---

## PLT-SEC-T3-120-P-UT/PT - Connecteur de protection antisurtension type 3

2907922

<https://www.phoenixcontact.com/fr/produits/2907922>



Connecteur de recharge pour parafoudre basse tension de type 2/3 de la gamme PLT-SEC-...-UT/PT. Tension nominale de 120 V.

# PLT-SEC-T3-120-FM-UT - Dispositif de protection antisurtension type 3



2907918

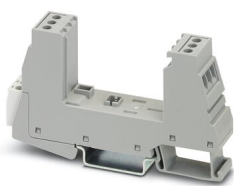
<https://www.phoenixcontact.com/fr/produits/2907918>

## PLT-SEC-T3-BE-FM-UT - Élément de base de parafoudre basse tension type 3

2907924

<https://www.phoenixcontact.com/fr/produits/2907924>

Élément de base pour fiche de protection de la gamme PLT-SEC-...-UT/PT avec contact de signalisation à distance.



---

Phoenix Contact 2023 © - Tous droits réservés  
<https://www.phoenixcontact.com>

PHOENIX CONTACT SAS  
52 Boulevard de Beaubourg Emerainville  
77436 Marne La Vallée Cedex 2 France  
+33 (0) 1 60 17 98 98  
[documentation@phoenixcontact.fr](mailto:documentation@phoenixcontact.fr)