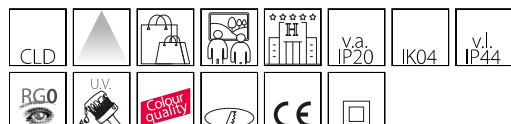


iSpot Architectural 2

Code: 22167410-00

INFORMATIONS GÉNÉRALES



Article	iSpot Architectural 2
Code	22167410-00

DIMENSIONS ET POIDS

Hauteur (mm)	102 mm
Diamètre (Ø) (mm)	104 mm
Poids (Kg)	0.41 kg

INSTALLATION

Trou d'encastrement min. (mm)	96 mm
Trou d'encastrement max. (mm)	100 mm

CARACTÉRISTIQUES ÉLECTRIQUES ET CONTRÔLES

Tension (V)	230 V
Fréquence (Hz)	50 Hz
Alimentation	CLD
Facteur de puissance	>0.9
Classe d'isolation	Classe II
Contrôle et réglage	Aucun



Parfaite pour remplacer les anciens spots, la gamme ISPOT représente l'évolution technologique du downlight. Ce produit de dernière génération comporte comme avantages principaux l'économie d'énergie, une grande souplesse d'emploi et une extraordinaire qualité d'éclairage.

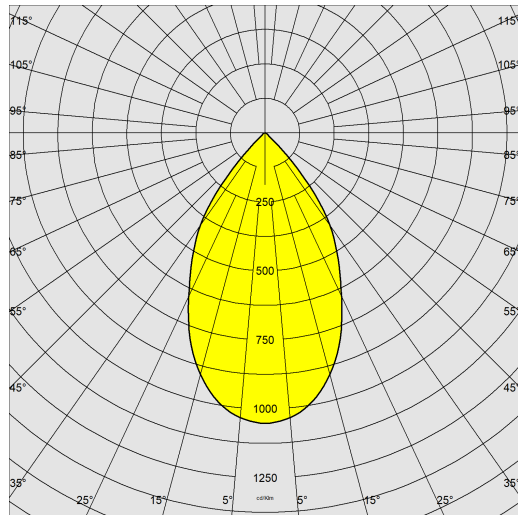
Les LED de dernière génération peuvent consommer jusqu'à 80 % de moins que vos anciennes lampes. Elles durent plus longtemps et assurent un maintien excellent du flux lumineux. L'extraordinaire qualité des spots se manifeste aussi par des températures de couleurs spécifiques et par des optiques anti-éblouissement.



iSpot Architectural 2

Code: 22167410-00

DONNÉES PHOTOMÉTRIQUES



Source lumineuse	LED COB
CRI	92
Flux lumineux (sortant) (lm)	957 lm
Puissance absorbée (totale) (W)	10.4 W
CCT	3000 K
Efficacité lumineuse (lm/W)	92 lm/W
Low Flicker	luminaire avec flicker très limité : lumière uniforme pour une plus grande sécurité visuelle.
Angle faisceaux lumineux (°)	60 °
Maintien du flux lumineux LED	50000 hr, L 80, B 20

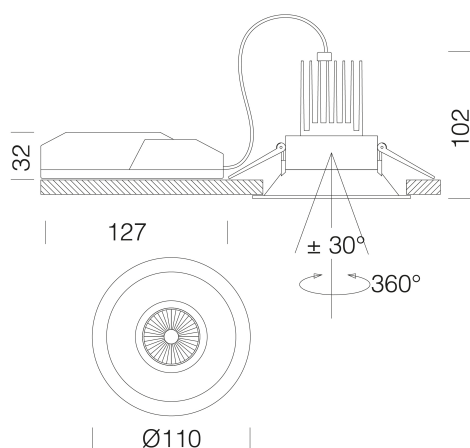
CARACTÉRISTIQUES MÉCANIQUES

Résistance aux chocs mécaniques (IK)	IK04
IP (vl)	44
IP (va)	20



iSpot Architectural 2

Code: 22167410-00



TÉLÉCHARGEMENT

MONTAGES

InstructionsMontage ISPOT ARCHITECTURAL
REV1.pdf

DESSINS

DessinTechnique ispota22.dxf



MATÉRIAUX ET COULEURS

Corps	aluminium moulé sous pression avec ressorts pour encastrement.
Optique	lentille en PMMA haute performance avec facteur d'éblouissement très faible.
Dissipateur	intégré.
Peinture	poudre à base de résine époxy-polyester résistante aux rayons UV.
Couleur	Blanc
Matériel	ressorts de fixation au faux-plafond en fil d'acier galvanisé.

NORMES ET CONFORMITÉ

Classe de sécurité photobiologique	RG0
Marquages et essais	CE
Normes de référence	NF EN 60598-1. Degré de protection selon la norme NF EN 60529.

GARANTIE

Garantie après-vente	5 yr
----------------------	------