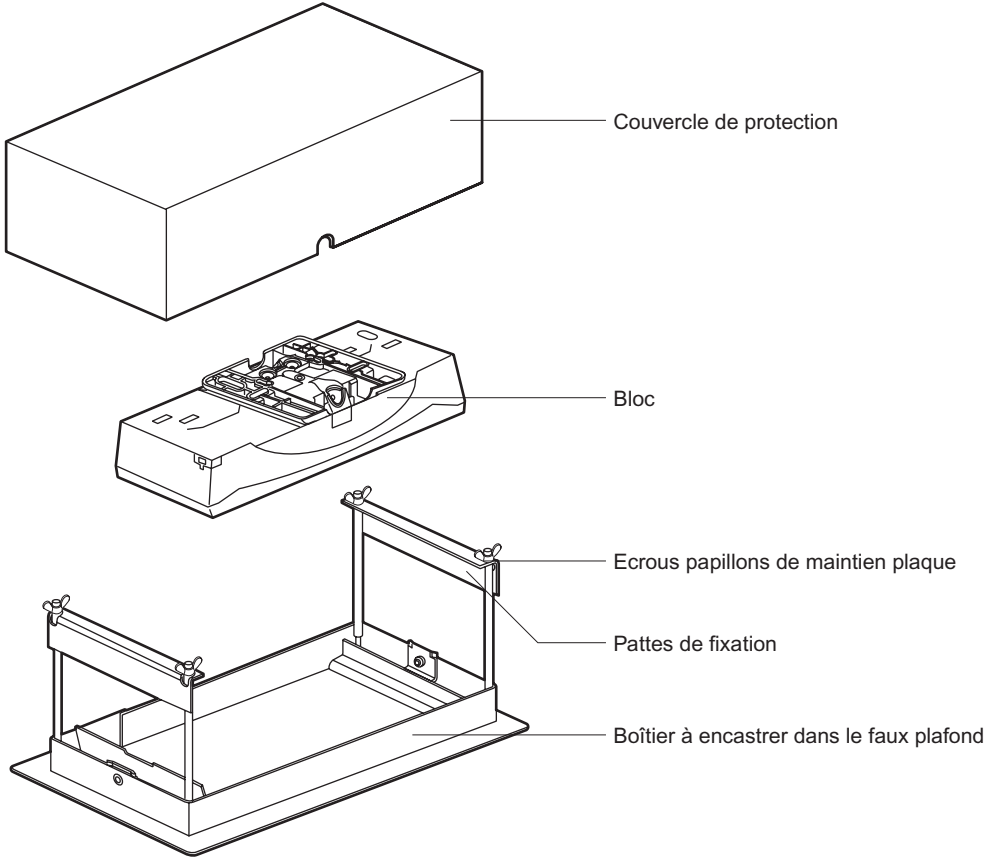
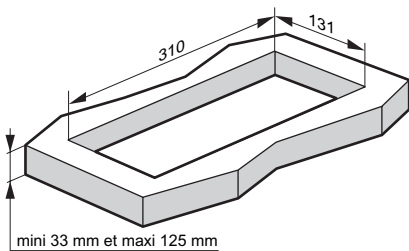


## Cadres d'encastrement pour salles blanches réf. 400 051 / 400 052

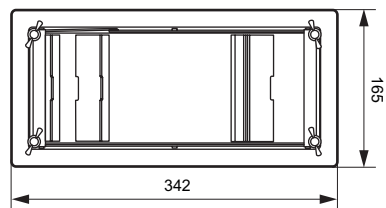
### 1 Présentation



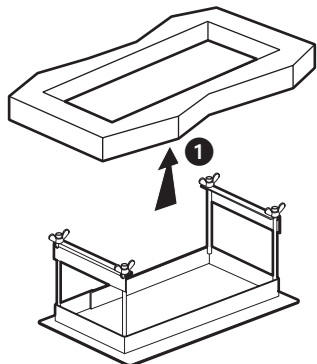
### 2 Cotes de découpe du faux-plafond



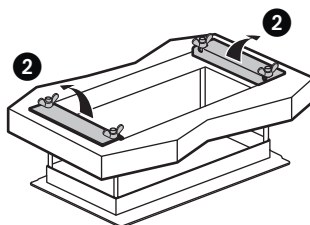
### 3 Cotes d'encombrement



#### 4 Mise en place dans faux-plafond

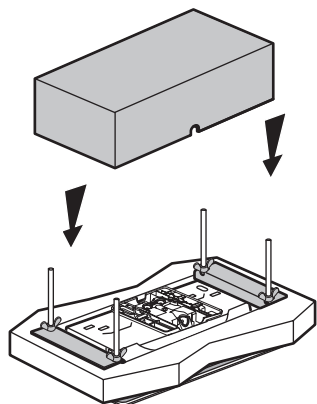


Positionner le cadre dans le faux-plafond



Faire pivoter les pattes de fixation  
Serrer les écrous papillons pour blocage

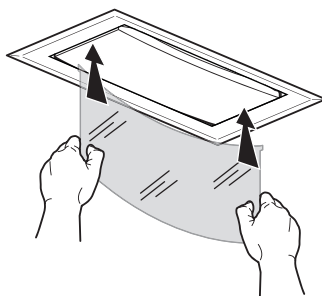
#### 5 Finition



Positionner les entretoises (voir tableau **7**)  
Puis le bloc, puis le couvercle de protection

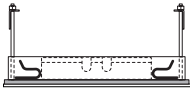
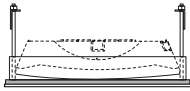
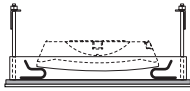

#### 6 Mise en place du porte-pictogramme

(livré uniquement avec réf. 400 051)



Plier légèrement le porte-pictogramme pour l'insérer  
dans le cadre d'encastrement

#### 7 Mise en place de l'entretoise

	URAONE	URALIFE	
		Ambiance < 250 >	Evacuation < 205 >
			
	x	-	x