

# MINIGRID IN 1 PLASTERKIT

INTERIOR LIGHTING  
DOWNLIGHT FEATURES



THE BRIGHT SIDE OF LIGHT

Delta Light nv. | Industrieweg 72 | B- 8800 Roeselare (Beveren)  
Phone: +32(0)51 27 26 27 | Fax: +32(0)51 21 04 83  
E-mail: [enter@deltalight.com](mailto:enter@deltalight.com)  
[www.deltalight.com](http://www.deltalight.com)

REF.: 202 72 99 01

MATERIAL: STEEL

FINISH: GALVANISED



## PLAATSING EN ONDERHOUD

01. DE INSTALLATIE VAN HET TOESTEL MOET GEBEUREN DOOR EEN ERKEND INSTALLATEUR

VOLGENS BIJGAANDE RICHTLIJNEN (ZIE TEKENINGEN)

02. ALLE GEBRUIKTE MATERIALEN ZIJN RECYCLEERBAAR

03. LAAT EEN COPIE VAN DEZE HANDLEIDING ACHTER BIJ DE ONDERHOUDSVERANTWOORDELIJKE

04. BEWAAR HET LABELTJE VAN DE ORIGINELE VERPAKKING



## INSTALLATION ET ENTRETIEN

01. IL EST RECOMMANDÉ DE FAIRE INSTALLER LE MATÉRIEL PAR UN ÉLECTRICIEN RECONNU

ET EN RESPECTANT LES DIRECTIVES CI-INCLUS

02. TOUS LES MATÉRIAUX UTILISÉS SONT RECYCLABLES

03. LAISSEZ UNE COPIE DE CES INSTRUCTIONS AU RESPONSABLE DE L' ENTRETIEN DU SYSTEME

04. GARDEZ L' ETIQUETTE DE L' EMBALLAGE ORIGINAL



## INSTALLATION UND WARTUNG

01. DIE INSTALLATION DES GERÄTES DARF NUR VON AUTORISIERTEN ELEKTROTECHNIK-FACHLEUTEN, IN ÜBEREINSTIMMUNG

MIT DER BEILIEGENDEN RICHTLINIEN GESCHEHEN

02. ALLE VERWENDETEN MATERIALIEN SIND REZYKLIERBAR

03. DIESE ANLEITUNG MUß VOM INSTANDHALTUNGSLEITER AUFBEWAHRT WERDEN

04. BEHALTEN SIE DAS ARTIKELETIKETT AUS DER ORIGINALEN VERPACKUNG



## INSTALLATION AND MAINTENANCE

01. THE FIXTURE IS TO BE INSTALLED BY A RECOGNIZED ELECTRICIAN AND IN ACCORDANCE WITH THE ENCLOSED DIRECTIVES

02. ALL USED MATERIALS ARE RECYCLABLE

03. PLEASE LEAVE A COPY OF THIS MANUAL TO THE PERSON RESPONSIBLE FOR THE MAINTANCE OF THE INSTALLATION

04. KEEP THE LABEL OF THE ORIGINAL PACKING



## INSTALACION Y MANTENIMIENTO

01. EL APARATO SE INSTALARA POR UN ELECTRICISTA RECONOCIDO Y SEGÚN DE ACUERDO CON LAS DIRECTIVAS INCLUIDAS

02. TODOS LOS MATERIALES UTILIZADOS SON RECICLABLES

03. ENTREGAR UNA COPIA DE ESTAS INSTRUCCIONES AL RESPONSABLE DE LA INSTALACION

04. CONSERVAR LA ETIQUETA DEL EMBALAJE ORIGINAL



## INSTALLAZIONE E MANUTENZIONE

01. L'INSTALLAZIONE DELL'APPARECCHIO DEVE ESSERE EFFETTUATA DA PERSONALE SPECIALIZZATO E

PROFESSIONALMENTE AUTORIZZATO

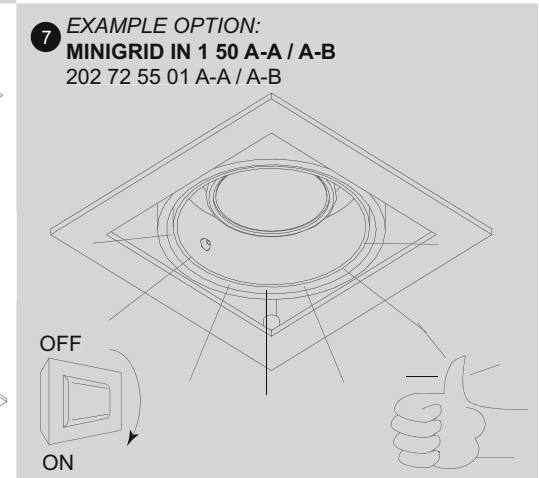
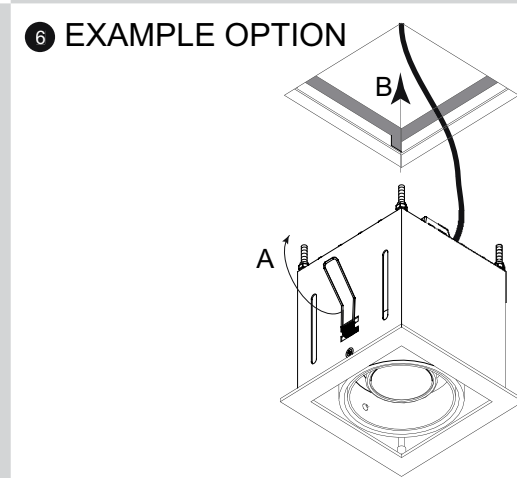
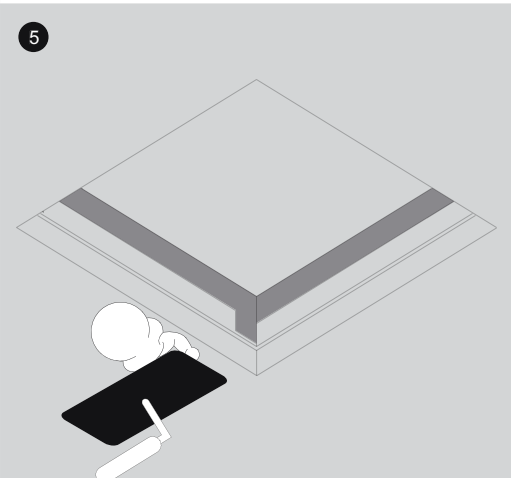
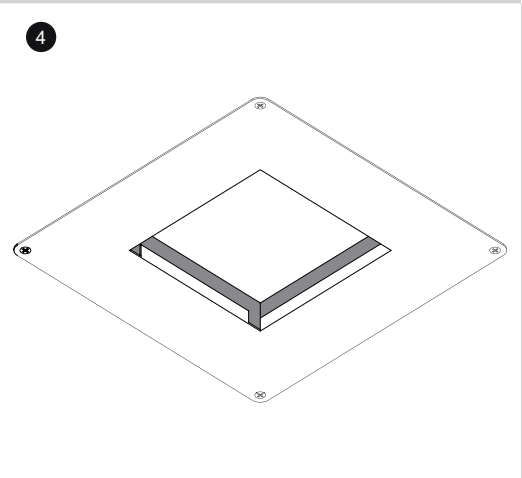
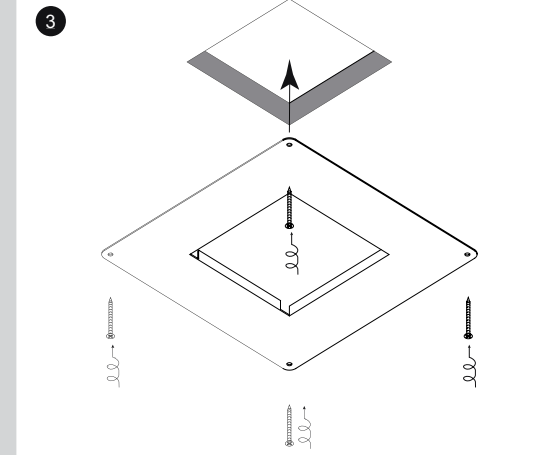
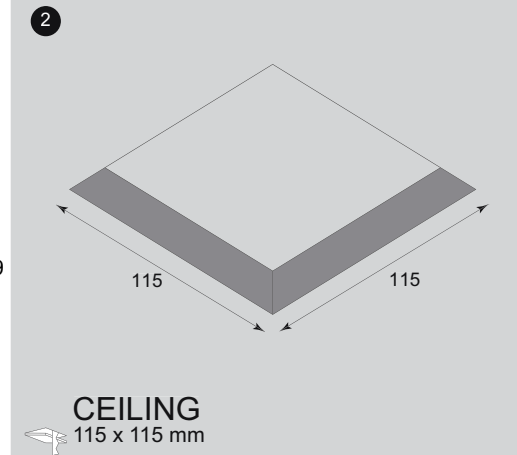
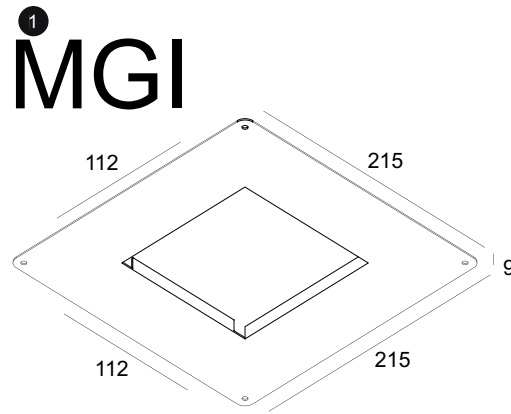
02. TUTTI I MATERIALI UTILIZZATI SONO RICILABILI

03. LASCIARE UNA COPIA DI QUESTE INSTRUZIONI AL RESPONSABILE DELLA MANUTENZIONE

04. CONSERVARE L' ETICHETTA DELL' IMBALLO ORIGINALE



DELTA LIGHT DELTA LIGHT DELTA  
 DELTA LIGHT DELTA LIGHT DELTA  
 DELTA LIGHT DELTA LIGHT DELTA  
 DELTA LIGHT DELTA LIGHT DELTA  
 DELTA LIGHT DELTA LIGHT DELTA  
 DELTA LIGHT DELTA LIGHT DELTA  
 DELTA LIGHT DELTA LIGHT DELTA  
 DELTA LIGHT DELTA LIGHT DELTA  
 DELTA LIGHT DELTA LIGHT DELTA  
 DELTA LIGHT DELTA LIGHT DELTA  
 DELTA LIGHT DELTA LIGHT DELTA  
 DELTA LIGHT DELTA LIGHT DELTA



8 **OPTIONS:**  
**MINIGRID IN 1 50 A-A / A-B**  
 202 72 55 01 A-A / A-B  
**MINIGRID IN 1 50HI A-A / A-B**  
 202 72 66 01 A-A / A-B  
**MINIGRID IN 1 QR A-A / A-B**  
 202 72 00 01 A-A / A-B  
**MINIGRID IN 1 C20 A-B**  
 202 72 11 01 A-B  
**MINIGRID IN 1 H20 A-B**  
 202 72 22 01 A-B

