

Système de régulation de débit

11017159
MDA 315 Mod

La MDA Mod régule précisément un débit suivant un signal quelle que soit la variation de pression pour adapter la quantité d'air au juste besoin.



MDA Mod

PLUS PRODUIT

- diffusion d'air optimale (chronoproportionnelle),
- étanchéité classe C du réseau (2 joints).

RÈGLEMENTATIONS & CONFORMITÉ(S)

N° d'avis technique : 14.5/16-2185_V3

Principes de fonctionnement

Selon les informations du Pilot Mod, le MDA Mod module le débit d'air. Il fonctionne en tout ou rien par variation de sa durée d'ouverture (chronoproportionnel) : X min par plage de 10 min ce qui équivaut à un % du débit nominal du MR associé.

Description produit

Le MDA Mod est le régulateur du système VMT Mod grâce à l'ouverture de son volet selon un signal extérieur (sonde, GTB/GTC, etc.) transmis par le Pilot Mod. Son taux d'ouverture va résulter en un % de débit du MR Modulo VMT qui lui est associé. Ainsi, le débit dans le local est maintenu au juste besoin pour plus de confort, de QAI et de gains énergétiques.

Le MDA Mod module le débit par variation de la durée d'ouverture du clapet sur une période de 10 minutes.

- En fonctionnement présence : il est soit ouvert 100% du temps (100% du débit nominal) en occupation, soit ouvert pendant 10% du temps (10% du débit nominal) en inoccupation.
- En fonctionnement agito : il est soit ouvert x % du temps (x % du débit nominal) en occupation, soit ouvert pendant 10 % du temps (10 % du débit nominal) en inoccupation.
- En fonctionnement CO2 seuil : il est soit ouvert (100% du débit nominal) si le seuil de CO2 choisi est dépassé, soit ouvert pendant 10% du temps (10% du débit nominal) si le seuil n'est pas atteint.
- En fonctionnement CO2 proportionnel : il est ouvert x % du temps (x % du débit nominal) selon le taux de CO2 mesuré.

Domaines d'application

Neuf, Rénovation, Locaux tertiaires

Mise en oeuvre

- s'insère directement entre deux conduits circulaires,
- à relier via 3 fils au Pilot Mod pour informations + alimentation,
- 6 MDA Mod maximum par Pilot Mod,
- utilisation en soufflage et en reprise,
- le MDA Mod est toujours accompagné d'un module de régulation MR Modulo VMT.

Caractéristiques principales

- corps et volet en acier galvanisé,
- joint en mousse pour réduire la fuite au niveau du volet,
- indicateur d'ouverture du MDA Mod via LED,
- indicateur de défaut via LED,
- température de fonctionnement : + 5°C à + 40°C,
- classe d'étanchéité interne/externe C selon la norme EN 12237.

Accessoires

Désignations	Références
MR MODULO VMT D250 260-425 m³/h	11016198

Services associés

Garantie 2 ans, Mise en service

Système de régulation de débit

11017159

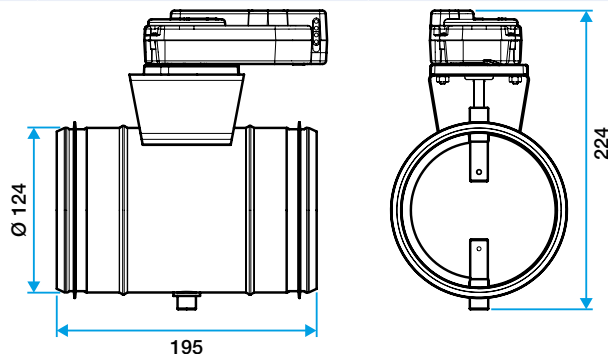
MDA 315 Mod

Données générales

Références	Matière de l'isolant
11017159	-

Données dimensionnelles

Références	H (mm)	L (mm)	Ø (mm)	Poids (kg)
11017159	415	195	315	2,5



Dimensions MDA Mod

Données aérauliques

Références	Plage de débit (m³/h)	Plage de pression (Pa)
11017159	360-1100	80-250

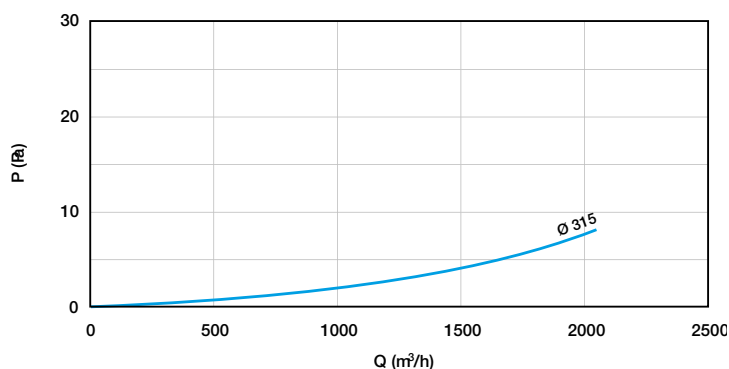
Données électriques

Références	Tension (V)
11017159	Bus

Données réglementaires

Références	Classement au feu
11017159	A1

Courbes



Pertes de charge des MDA D200-250-315