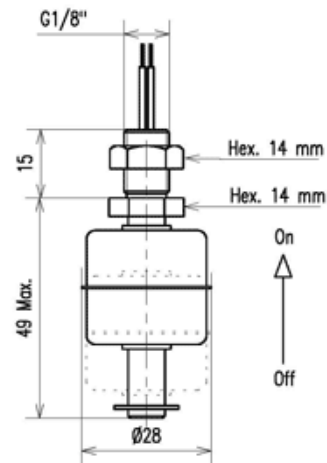


Régulation

DETECTEUR DE NIVEAU VERTICAL INOX DX1H

Ref 040351



Présentation

Ce détecteur de niveau, d'une longueur hors fils de 63 mm, pour un diamètre maximum de flotteur de 28 mm, s'utilise en position verticale et permet la mesure du niveau "haut" ou "bas" d'un liquide dans un récipient.

Il dispose d'un contact haute fiabilité permettant à l'utilisateur de choisir une détection "haut" ou "bas" par simple retournement du flotteur. Etant en inox, il peut être monté dans les lieux pharmaceutiques et médicaux et résiste à de fortes températures.

Principales caractéristiques

Caractéristiques électriques :

Tension max : 300 Vca – 350 Vcc ; Courant max : 0,5A ; Puissance max : 20 W.

Matériaux :

Corps et flotteur : inox

Fils : section 0.50 mm², longueur 500 mm, isolant en vinyl.

Température maxi d'utilisation : +120 °C en continu. En pointe + 150°C dans de l'eau.

Pression maxi d'utilisation : 20 bars.

Montage : fixation par filetage 1/8".

Sens : Fixation par le haut (détection niveau maxi) : fermeture du contact à la montée du flotteur.

Fixation par le bas (détection niveau mini) : ouverture du contact à la montée du flotteur.