

Descrizione
L'alimentazione stabilizzata è destinata ad impianti TVCC quali ne...

AVVERTENZE
Leggere attentamente le istruzioni, prima di iniziare l'installazione...

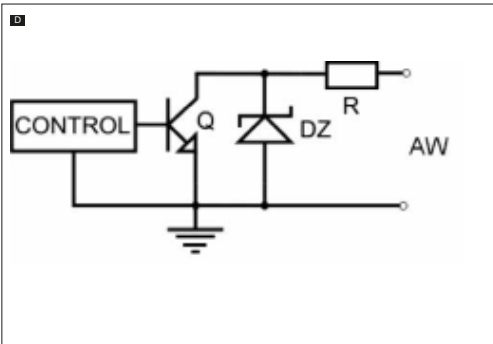
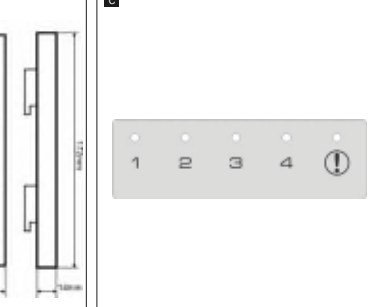
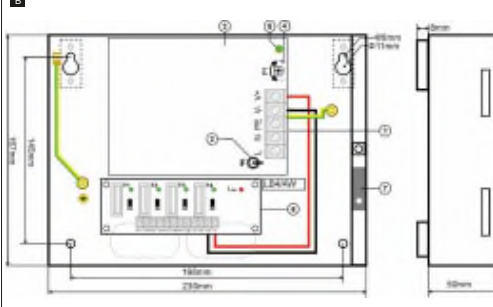
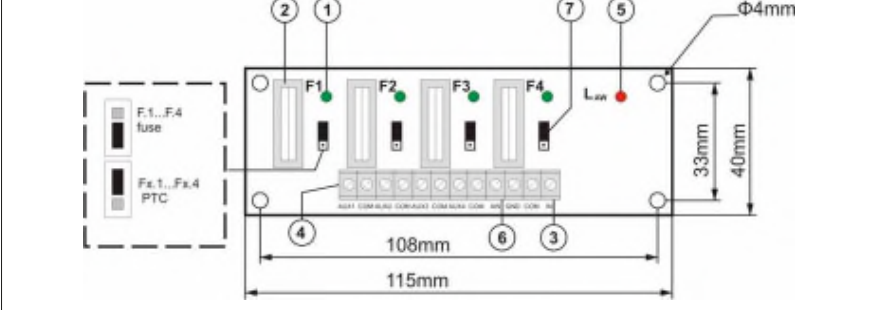
Descrizione A
L1...L4 (verdi LED) (indicazione fusibile);
P1...F4 fusibile e/o circuiti AI(+);

Fx Fx.x
F1 jumper on - fusibile polimerico
F2 jumper on - fusibile vetro

Descrizione dell'alimentatore
LN 230 VAC morsetti alimentazione PE protezione
corrente;

Dati tecnici e caratteristiche
Modello XTWA1214
Alimentazione (VAQ) 85÷284

Table with 2 columns: Parameter and Value. Includes Alimentazione (VAQ), Assorbimento max (VAQ/A), Potenza max (W), Efficacia (%), etc.



bpt
BPT S.p.A. a Socio Unico
Via Cornia, 1/b
33079 Sesto al Reghena
Pordenone - Italy
info@bpt.it - www.bpt.it

CA-MEAGROUP

24806100

XTWA1214

Language selection buttons (IT, EN, FR, DE), website URL (www.bpt.it), and CE mark.

Description
This stabilized power supply unit is for CCTV systems that need a...

WARNINGS
Read instructions carefully, before beginning installation and per-...

Description A
L1...L4 (green LED) (fuse/switch indicator);
P1...F4 fuse and/or AI(+) circuits;

Fx Fx.x
F1 jumper on - polymer fuse
F2 jumper on - glass fuse

Power supply unit description
LN 230 VAC power supply connectors PE connector's
protection;

Technical data and characteristics
Model XTWA1214
Rated power supply (VAQ) 85÷284

Table with 2 columns: Parameter and Value. Includes Rated power supply, Max. power, Efficiency, etc.

Description
L'alimentation stabilisée est destinée aux installations TVCC qui...

INSTRUCTIONS
Lire attentivement les instructions avant toute opération d'installa-...

Description A
L1...L4 (vert LED) (indique l'activation du fusible);
P1...F4 fusibles et/ou circuits AI(+);

Fx Fx.x
F1 jumper on - fusible polymère
F2 jumper on - fusible verre

Description de l'alimentation
LN 230 VAC connecteurs alimentation PE protection
courant;

Table with 2 columns: Parameter and Value. Includes Alimentation (VAQ), Absorption max, etc.

Beschreibung
Dieses stabilisierte Netzteil ist für CCTV-Systeme bestimmt, demt...

HINWEISE
Vor der Montage der Anleihe auf dem Kasten durchlesen und alle...

Beschreibung A
L1...L4 (grün LED) zeigt an, dass die Schaltung aktiviert...

Fx Fx.x
F1 Jumper on - Polymer-Sicherung
F2 Jumper on - Glas-Sicherung

Netzteilbeschreibung
LN 230 VAC Steckverbinder Stromversorgung PE Schutz-
kontakt;

Table with 2 columns: Parameter and Value. Includes Nennleistung, Wirkleistung, etc.

Table with 2 columns: Parameter and Value. Includes Nennleistung, Max. Stromaufnahme, etc.

Überlastschutz QP
100% + 150% RJU-Last
elektronische
Strombegrenzung

Schutzsystem TMFR - zeigt das
0 nennende RJU-Gehäuse

Technische Angaben: AW-Ausgang
zeigt Störung der Schaltung (Licht-
grün) des LBW-Ausgangs an
(SPD-Auslösung)

Stromversorgung: 230V
AC 400,5-205 (AVG) 22-12
AUK-Ausgänge: 40,5-
205 (AVG) 24-12
LBW-Ausgang: 40,5-
205 (AVG) 24-12

Stromversorgung: 230V
AC 400,5-205 (AVG) 22-12
AUK-Ausgänge: 40,5-
205 (AVG) 24-12
LBW-Ausgang: 40,5-
205 (AVG) 24-12

Stromversorgung: 230V
AC 400,5-205 (AVG) 22-12
AUK-Ausgänge: 40,5-
205 (AVG) 24-12
LBW-Ausgang: 40,5-
205 (AVG) 24-12

Stromversorgung: 230V
AC 400,5-205 (AVG) 22-12
AUK-Ausgänge: 40,5-
205 (AVG) 24-12
LBW-Ausgang: 40,5-
205 (AVG) 24-12

Stromversorgung: 230V
AC 400,5-205 (AVG) 22-12
AUK-Ausgänge: 40,5-
205 (AVG) 24-12
LBW-Ausgang: 40,5-
205 (AVG) 24-12

Stromversorgung: 230V
AC 400,5-205 (AVG) 22-12
AUK-Ausgänge: 40,5-
205 (AVG) 24-12
LBW-Ausgang: 40,5-
205 (AVG) 24-12

Stromversorgung: 230V
AC 400,5-205 (AVG) 22-12
AUK-Ausgänge: 40,5-
205 (AVG) 24-12
LBW-Ausgang: 40,5-
205 (AVG) 24-12