

**Plinthe
80 x 20**

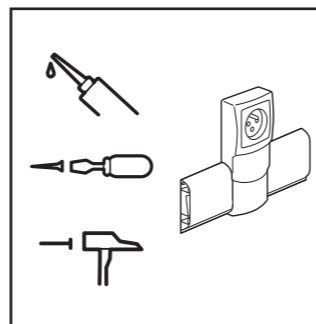


0 982 20





PLINTHE AVEC CLOISON
Pour appareillage
Longueur 2 m



Accepte tous types de peinture.
Eviter vernis et lasure.



Nombre de fils ou câbles par compartiment:

	 ou  ou  ou @ 
	3x1,5 mm ² 3x2,5 mm ² 3x6 mm ² Ø 7 mm
Compartiment 1	x7 x5 x3 x6
Compartiment 2	- - - x9

www.legrand.com

! Avant toute intervention, couper le courant.
Respecter strictement les conditions
d'installation et d'utilisation.

Made in France
Design and Quality by LEGRAND (France)



LE06837AA
© Legrand 2006