



SERTI
steel

DESCRIPTION

Le système Sertisteel est composé de tubes et raccords en acier carbone à assemblage par sertissage, destiné à la réalisation de réseaux de chauffage et de refroidissement.

Les raccords sont pourvus d'un système de détection des assemblages non sertis en faisant apparaître une fuite lors de la mise sous pression.

Les raccords possèdent un revêtement de plastique rouge amovible aux extrémités. La disparition de cette bague rouge permet la confirmation visuelle du sertissage de l'assemblage.

Les raccords sont sertis sur le tube à l'aide d'une sertisseuse hydraulique avec une mâchoire empreinte M.

CHAMPS D'APPLICATION

- Application chauffage : 90 °C avec des pointes accidentelles à 110°C
- Circuit d'eau froide ou glacée pour climatisation : température minimale de 5°C

Disponible en :

- Ø 15 mm
- Ø 18 mm
- Ø 22 mm
- Ø 28 mm
- Ø 35 mm
- Ø 42 mm
- Ø 54 mm
- Ø 76,1 mm
- Ø 88,9 mm
- Ø 108 mm

CARACTERISTIQUES TECHNIQUES :

Acier carbone E195 selon norme EN10305

Pression Maximale Admissible (PMA) :

- 16 bars pour les diamètres du 15 mm au 54 mm
- 10 bars pour les diamètres 76,1mm, 88,9mm et 108mm

Température de service : -25°C à 135°C

Température maximum : 150°C

Joint EPDM noir : 5 à 90°C avec pointe accidentelle à 110°C

Joint FKM vert : -20 à 220°C

Coefficient de dilatation : $12 \cdot 10^{-6}$ m/m.K

NORMES/CERTIFICATION :

Avis Technique : 14.1/17-2266_V1



Avis
technique



www.pbtub.fr

Page 1 sur 2

Tél. : 04.74.95.65.49 • Mail : infos@pbtub.fr

16 Rue du Pont - Parc d'Activités de Chesnes - CS 41010
38297 Saint-Quentin-Fallavier Cedex



APPLICATIONS PARTICULIERES :

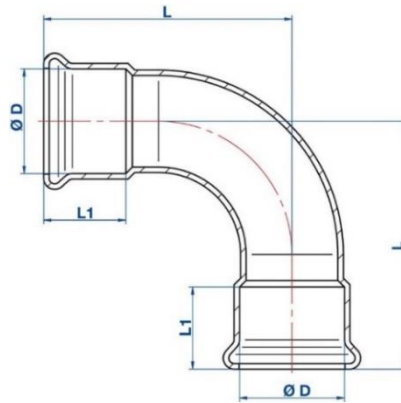
1. Réseau d'air comprimé :

- Utiliser des raccords équipés de joints noirs en EPDM si le réseau est exempt d'huile.
Air Comprimé (Classe 1-5) – réseau sans huile (résidu huile < 25mg/m³).
- Utiliser des raccords équipés de joints NBR ou FKM (en remplacement des joints d'origine) si le réseau est équipé d'un graisseur de ligne.
Air Comprimé (Classe 6) – réseau avec graisseur de ligne (résidu huile > 25mg/m³).

2. Solaire :

Il est impératif de remplacer les joints d'origine en EPDM noir par des joints FKM vert.

PLANS



DIMENSIONS

REF	Ø D (mm)	L(mm)	L1(mm)
EZC15	15.5	45 ± 3	20 ± 1.5
EZC18	18.5	50 ± 3	20 ± 1.5
EZC22	22.5	55 ± 3	20.5 ± 1.5
EZC28	28.5	65 ± 3	22.5 ± 1.5
EZC35	35.6	78.5 ± 4	26 ± 1.5
EZC42	42.6	90.5 ± 4	30 ± 1.5
EZC54	54.6	110 ± 4	34.6 ± 1.5
EZC76	76.7	143.5 ± 5	53 ± 1.5
EZC88	89.6	189 ± 5	58 ± 1.5
EZC108	108.8	201 ± 5	72 ± 1.5

