

FT

R32 - DI - Monophasé



R32
avec TOSHIBA

Système Armoire

RAV-RM1401FT-ES + RAV-GM1401ATP-E

		R32	Monophasé
Système Armoire	UE	RAV-GM1401ATP-E	
	UI	RAV-RM1401FT-ES	
Puissance froid	kW	12,50	
Puissance froid min-max	kW	2,6 - 14,0	
Puissance absorbée min-nom-max	kW		
EER	W/W	2,55	
SEER		5,30	
Label énergétique froid		-	
Puissance chaud +7°C (nominal)	kW	14,00	
Puissance chaud -7°C (nom/max)	kW		
Puissance chaud min-max	kW	2,4 - 16,5	
Puissance absorbée min-nom-max	kW		
COP	W/W	3,23	
SCOP		4,04	
Label énergétique chaud		-	

Unité intérieure		RAV-RM1401FT-ES
Débits d'air (G/PV)	m3/h	1760/1350
Niveau de pression sonore (G/M/PV à 1,5m)	dB(A)	53/48/45
Niveau de puissance sonore (G/M/PV)	dB(A)	67/62/59
Dimensions (HxLxP)	mm	1750 x 600 x 390
Poids	kg	59

Unité extérieure		RAV-GM1401ATP-E
Débits d'air (G/PV)	m3/h	4200
Niveau de pression sonore à 1m	dB(A)	55
Niveau de puissance sonore	dB(A)	70
Dimensions UE (HxLxP)	mm	890 x 900 x 320
Poids	kg	68
Plages de fonctionnement froid	°C	-15 / 46
Plages de fonctionnement chaud	°C	-15 / 15
Type compresseur		DC Twin Rotary
Raccords frigo gaz/liquide		5/8 - 3/8
Longueur frigo min/max	m	5 / 50
Denivelé max	m	30
Charge initiale		2,1 (1,42)
Appoint de charge	g/m	35
Alimentation électrique (V-ph-Hz)		220/240-1-50
Section alim. Mini UE/Protection		3G4 / 25A



0 810 723 723

Service 0,05 € / appel
→ prix appel

Toshiba Airconditionning (TFD SNC) ne peut engager sa responsabilité concernant les données de ce document qui peuvent être changées sans préavis.

FT

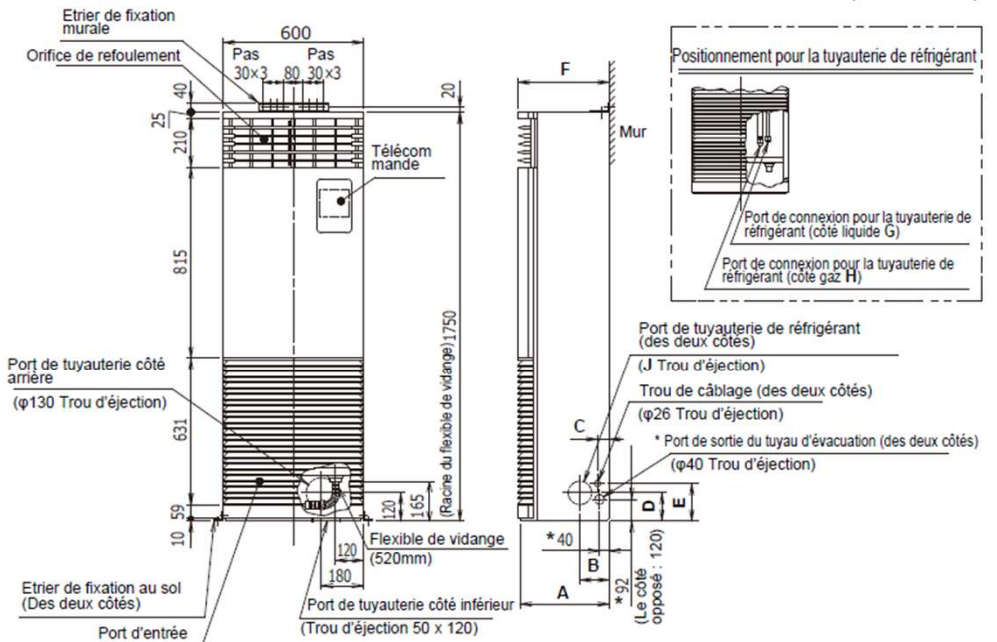
DIGITAL INVERTER

Armoire

RAV-GM1101ATP-E + RAV-RM1101FT-ES
 RAV-GM1401ATP-E + RAV-RM1401FT-ES
 RAV-GM1101AT8P-E + RAV-RM1101FT-ES
 RAV-GM1401AT8P-E + RAV-RM1401FT-ES

Unité intérieure

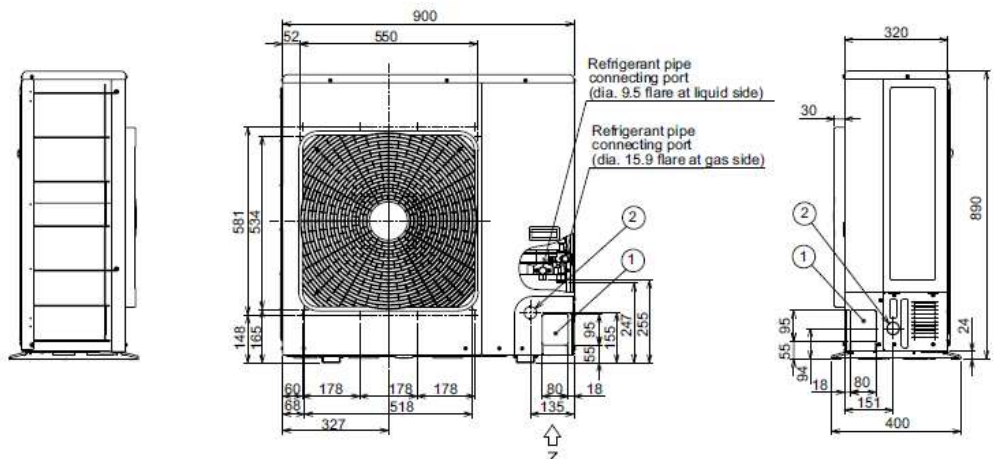
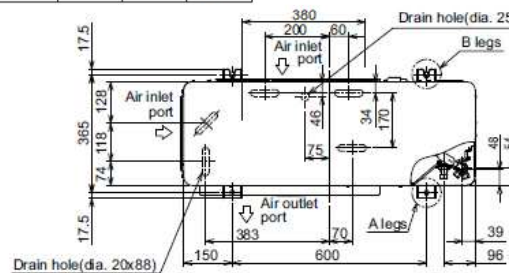
■ Vues externes



Modèle RAV-	A	B	C	D	E	F	G	H	J
RM56	200	50	107	132	157	210	φ 6.4	φ 12.7	φ 80
RM80									
RM110 à RM160	380	125	50	120	160	390	φ 9.5	φ 15.9	φ 100

* Le port d'extraction du tuyau de vidange (des deux côtés) concerne uniquement les modèles RM110 à RM160. Pour raccorder le tuyau d'évacuation à droite ou à gauche, passez-le dans le trou défonçable pour les tuyaux de réfrigérant sur les modèles RM56 à RM80.

Unité extérieure



R32
 avec TOSHIBA