

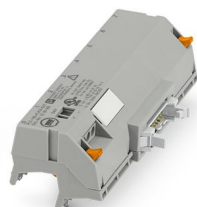
# PLC-V8L/FLK14/OUT - Raccordement du système



2299660

<https://www.phoenixcontact.com/fr/produits/2299660>

Veillez tenir compte du fait que les données affichées dans ce document PDF proviennent de notre catalogue en ligne. Vous trouverez les données complètes dans la documentation utilisateur. Nos conditions générales d'utilisation des téléchargements sont applicables.



Adaptateur V8 pour 8 x PLC-INTERFACE (14 mm), automate: Câblage système API des cartes de sortie, raccordement 1: IDC/FLK connecteur mâle 1x 14-pôles, raccordement 2: Raccord enfichable (Encliquetable sur les 8x blocs de jonction PLC-INTERFACE), raccordement 3: Raccordement vissé 1x 2-pôles, nombre de canaux: 8, logique de commande: plusschaltend

## Données commerciales

Référence	2299660
Conditionnement	1 Unité(s)
Commande minimum	1 Unité(s)
Clé de vente	CK21C1
Product key	CK21C1
Page catalogue	Page 427 (C-5-2019)
GTIN	4017918893163
Poids par pièce (emballage compris)	124,2 g
Poids par pièce (hors emballage)	122,8 g
Numéro du tarif douanier	85369010
Pays d'origine	DE

## Caractéristiques techniques

### Propriétés du produit

Type de produit	Module de transmission
Gamme de produits	PLC-INTERFACE
Nombre de pôles	14
Nombre de voies	8

### Propriétés d'isolation

Isolant	Isolation fonctionnelle
---------	-------------------------

### Propriétés d'isolation: Distances dans l'air et lignes de fuite

Isolant	Isolation fonctionnelle
Catégorie de surtension	II
Degré de pollution	2

### Propriétés électriques

Nombre de voies	8
Plage de tension de service	18 V DC ... 33,6 V DC
Courant (par branche)	≤ 1 A
Courant (Alimentation en tension)	≤ 3 A

### Distances dans l'air et lignes de fuite

Tension d'isolement assignée	50 V
Tension de tenue aux chocs assignée	0,5 kV (1,2 / 50 µs)

### Automate pris en charge SIEMENS S7-1500

Carte E/S adaptée	6ES7522-1BH00-0AB0
	6ES7522-1BH01-0AB0
	6ES7522-1BL00-0AB0
	6ES7522-1BL01-0AB0
	6ES7522-1BP00-0AA0

### Automate pris en charge SIEMENS S7-400

Carte E/S adaptée	6ES7422-1BL00-0AA0
	6ES7422-1BL00-0AA0

### Automate pris en charge ALLEN-BRADLEY ControlLogix

Carte E/S adaptée	1756-OB32
	1756-OB16E

### Automate pris en charge ALLEN-BRADLEY PLC 5

Carte E/S adaptée	1771 OBN
-------------------	----------

### Automate pris en charge ALLEN-BRADLEY SLC 500

Carte E/S adaptée	1746 OB 32
-------------------	------------

# PLC-V8L/FLK14/OUT - Raccordement du système



2299660

<https://www.phoenixcontact.com/fr/produits/2299660>

## Automate pris en charge HONEYWELL Experion PKS C200

Carte E/S adaptée	TC-ODD 321
-------------------	------------

## Automate pris en charge MITSUBISHI MELSEC Q

Carte E/S adaptée	QY81P
	QY82P

## Automate pris en charge SIEMENS S7-300 / ET 200 M

Carte E/S adaptée	CPU 313C-2DP
	CPU 314C-2DP
	CPU 314C-2PiP
	6ES7322-1BH01-0AA0
	6ES7322-1BL00-0AA0
	6ES7323-1BH01-0AA0
	6ES7323-1BL00-0AA0
	CPU 313C
	CPU 313C-2PiP

## Automate pris en charge ABB S800 I/O

Carte E/S adaptée	DO810
	DO840

## Automate pris en charge EMERSON DeltaV

Carte E/S adaptée	VE4002S1T1B3
	VE4002S1T2B3
	VE4002S1T2B3 Series 2
	VE4002S1T2B6

## Automate pris en charge GE-FANUC RX3i

Carte E/S adaptée	IC694MDL754
-------------------	-------------

## Automate pris en charge MITSUBISHI MELSEC L

Carte E/S adaptée	LY41PT1P
	LY42PT1P

## Caractéristiques de raccordement

### Raccordement 1 (niveau de commande)

Connexion selon la norme	CEI 60603-13
Type de raccordement	IDC/FLK connecteur mâle
Nombre de connexions	1
Nombre de pôles	14
Cycles d'enfichage	> 50
Pas	2,54 mm

### Raccordement 2 (niveau terrain)

Type de raccordement	Raccord enfichable
----------------------	--------------------

# PLC-V8L/FLK14/OUT - Raccordement du système



2299660

<https://www.phoenixcontact.com/fr/produits/2299660>

Remarque	Encliquetable sur les 8x blocs de jonction PLC-INTERFACE
----------	--

## Raccordement 3 (alimentation)

Type de raccordement	Raccordement vissé
Longueur à dénuder	8 mm
Filetage vis	M3
Nombre de connexions	1
Nombre de pôles	2
Section de conducteur rigide	0,2 mm <sup>2</sup> ... 4 mm <sup>2</sup>
Section de conducteur souple	0,2 mm <sup>2</sup> ... 2,5 mm <sup>2</sup>
Section conduct. AWG	24 ... 12

## Signalisation

Présence d'un affichage d'état	Oui
Témoin de présence de la tension de service	LED verte

## Dimensions

### Dimensions de l'article

Largeur	112,3 mm
Hauteur	41 mm
Profondeur	56,17 mm

## Indications sur les matériaux

Classe d'inflammabilité selon UL 94	V0
Type d'isolant boîtier	Polyamide 6.6 vert

## Conditions environnementales et de durée de vie

### Conditions ambiantes

Indice de protection (Module)	IP20
Indice de protection (Emplacement de montage)	≥ IP54
Température ambiante (fonctionnement)	-40 °C ... 70 °C
Température ambiante (stockage/transport)	-40 °C ... 70 °C
Altitude	≤ 2000 m

## Homologations

### CE

Certificat	Conformité CE
------------	---------------

### UKCA

Certificat	Conformité UKCA
------------	-----------------

### UL, USA / Canada

Repérage	Class I, Div. 2, Groups A, B, C, D T4
----------	---------------------------------------

### UL, Canada

# PLC-V8L/FLK14/OUT - Raccordement du système



2299660

<https://www.phoenixcontact.com/fr/produits/2299660>

Repérage	Class I, Zone 2, Ex nA IIC Gc T4 X
----------	------------------------------------

## UL, USA

Repérage	Class I, Zone 2, AEx nA IIC T4
----------	--------------------------------

## Homologation construction navale

Certificat	TAE0000196
------------	------------

## Données GL DNV

Temperature	D
Humidity	A
Vibration	C
EMC	B
Enclosure	Required protection according to the Rules shall be provided upon installation on board

## Données CEM

Directive basse tension	Conformité à la directive NS
Compatibilité électromagnétique	Conformité à la directive CEM

## Normes et spécifications

### Distances dans l'air et lignes de fuite

Normes/Prescriptions	EN IEC 60664-1
----------------------	----------------

## Montage

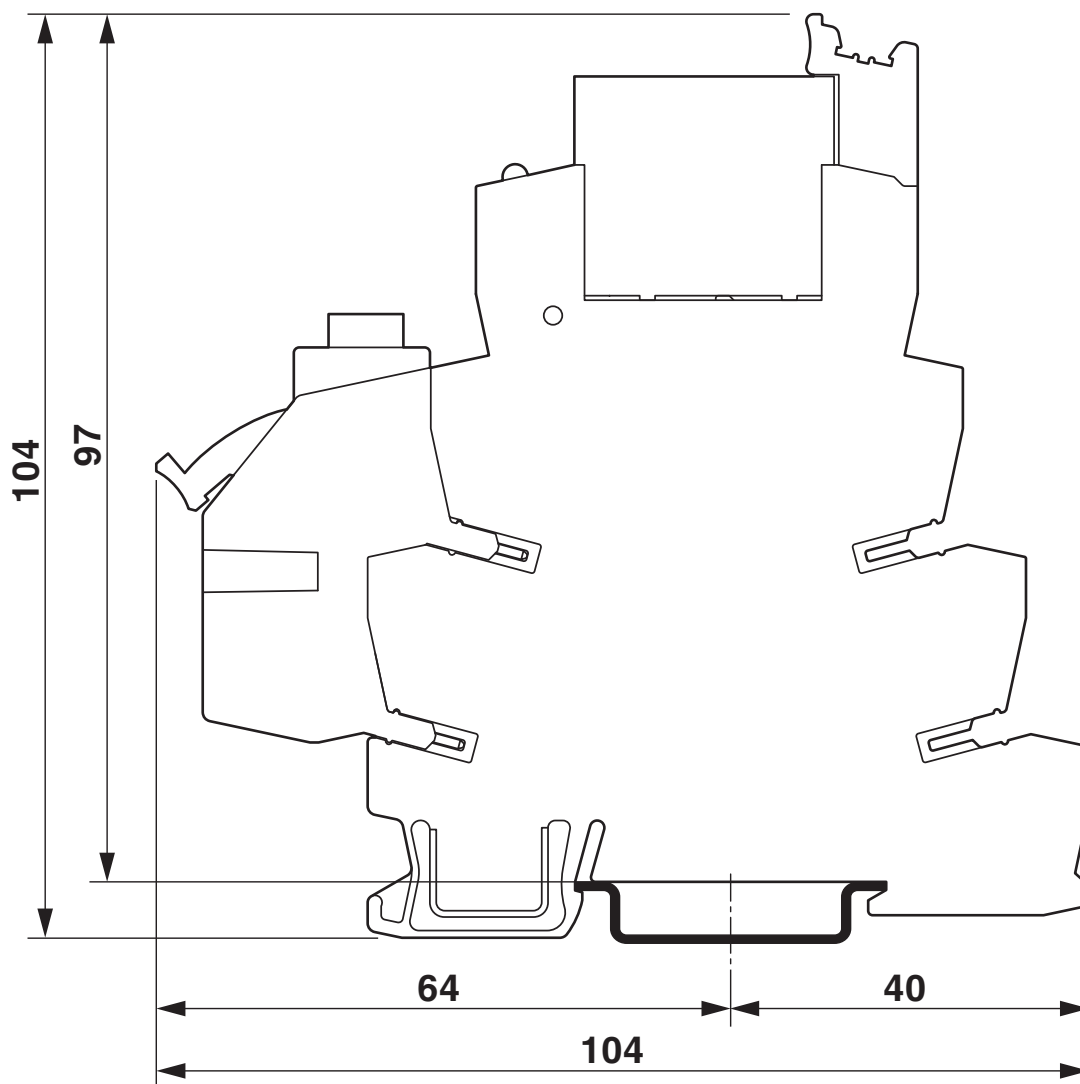
Type de montage	Montage par enfichage
Instructions de montage	Juxtaposables
Emplacement pour le montage	indifférent

## Remarques

Généralités	Pour une utilisation conforme, il convient de respecter les prescriptions de la directive d'installation (voir Téléchargements). En cas d'application ou d'utilisation avec des produits d'autres fabricants, il faut en outre respecter les prescriptions, les consignes de sécurité et avertissements du fabricant tiers concerné.
-------------	--

## Dessins

Dessin coté

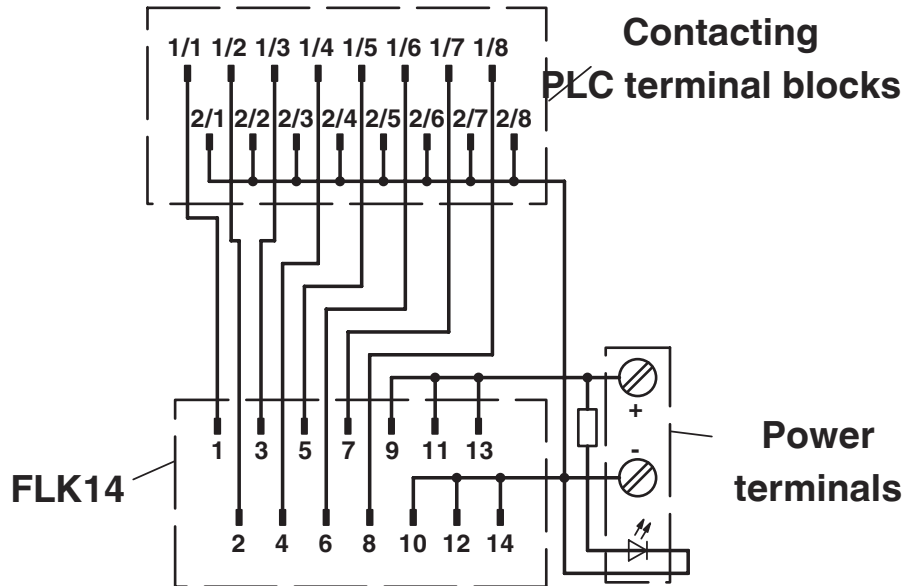


# PLC-V8L/FLK14/OUT - Raccordement du système

2299660

<https://www.phoenixcontact.com/fr/produits/2299660>

Schéma de connexion



# PLC-V8L/FLK14/OUT - Raccordement du système



2299660

<https://www.phoenixcontact.com/fr/produits/2299660>

## Homologations

To download certificates, visit the product detail page: <https://www.phoenixcontact.com/fr/produits/2299660>

	<b>cUL Recognized</b> Identifiant de l'homologation: FILE E 238705			
	Tension nominale $U_N$	Intensité nominale $I_N$	Section AWG	Section $\text{mm}^2$
	24 V	1 A	-	-

	<b>UL Recognized</b> Identifiant de l'homologation: FILE E 238705			
	Tension nominale $U_N$	Intensité nominale $I_N$	Section AWG	Section $\text{mm}^2$
	24 V	1 A	-	-

	<b>DNV GL</b> Identifiant de l'homologation: TAE0000196
--	--

	<b>UL Listed</b> Identifiant de l'homologation: FILE E 172140
--	--

	<b>cUL Listed</b> Identifiant de l'homologation: FILE E 172140
--	---

	<b>GL</b> Identifiant de l'homologation: 46016-03 HH
--	---

	<b>cUL Listed</b> Identifiant de l'homologation: FILE E 199827
--	---

	<b>UL Listed</b> Identifiant de l'homologation: FILE E 199827
--	--

<b>cULus Recognized</b>
-------------------------

<b>cULus Listed</b>
---------------------



# PLC-V8L/FLK14/OUT - Raccordement du système



2299660

<https://www.phoenixcontact.com/fr/produits/2299660>

**cULus Listed**

2299660

<https://www.phoenixcontact.com/fr/produits/2299660>

## Classifications

### ECLASS

ECLASS-11.0	27141152
ECLASS-13.0	27141152
ECLASS-12.0	27141152

### ETIM

ETIM 9.0	EC002780
----------	----------

### UNSPSC

UNSPSC 21.0	39121400
-------------	----------

2299660

<https://www.phoenixcontact.com/fr/produits/2299660>

## Conformité environnementale

REACH SVHC	Lead 7439-92-1
	Hexahydromethylphthalic anhydride
China RoHS	Période d'utilisation conforme (EFUP) : 50 ans
	Vous trouverez des informations sur les substances dangereuses dans la déclaration du fabricant dans l'onglet « Téléchargements »

2299660

<https://www.phoenixcontact.com/fr/produits/2299660>

## Accessoires nécessaires

### PLC-RPT- 24DC/21HC - Module à relais

2900291

<https://www.phoenixcontact.com/fr/produits/2900291>



PLC-INTERFACE pour courants permanents élevés, comprenant un module de base PLC-BPT.../21 HC avec raccordement Push-in et relais miniature enfichable, pour montage sur profilé NS 35/7,5, intensité permanente limite jusqu'à 10 A, 1 contact inverseur, tension d'entrée : 24 V DC

---

### PLC-RSC- 24DC/21HC - Module à relais

2967620

<https://www.phoenixcontact.com/fr/produits/2967620>



PLC-INTERFACE pour intensités permanentes élevées, comprenant un bloc de jonction de base PLC-BSC.../21 HC à raccordement vissé et relais miniature enfichable, pour montage sur rail DIN NS 35/7,5, intensité permanente limite jusqu'à 10 A, 1 contact inverseur, tension d'entrée 24 V DC

# PLC-V8L/FLK14/OUT - Raccordement du système

2299660

<https://www.phoenixcontact.com/fr/produits/2299660>

## PLC-RPT- 24DC/21-21 - Module à relais

2900330

<https://www.phoenixcontact.com/fr/produits/2900330>



PLC-INTERFACE, comprenant le module de base PLC-BPT.../21-21 avec raccordement Push-in et un relais miniature enfichable avec contact de puissance, pour montage sur profilé NS 35/7,5, 2 contacts inverseurs, tension d'entrée 24 V DC

---

## PLC-RSC- 24DC/21-21 - Module à relais

2967060

<https://www.phoenixcontact.com/fr/produits/2967060>



Interface PLC, comprend l'embase PLC-BSC.../21 avec connexion vissée et un relais miniature enfichable à contact de puissance, se monte sur profilé NS 35/7,5, 2 inverseurs, tension d'entrée 24 V DC

# PLC-V8L/FLK14/OUT - Raccordement du système

2299660

<https://www.phoenixcontact.com/fr/produits/2299660>

## PLC-RPT- 24DC/21-21AU - Module à relais

2900338

<https://www.phoenixcontact.com/fr/produits/2900338>



Interface PLC, comprenant le module de base PLC-BPT.../21-21 avec raccordement Push-in et relais miniature enfichable à contact doré multicouche, pour montage sur profilé NS 35/7,5, 2 contacts inverseurs, tension d'entrée 24 V DC

---

## PLC-RSC- 24DC/21-21AU - Module à relais

2967125

<https://www.phoenixcontact.com/fr/produits/2967125>



PLC-INTERFACE, comprenant un module de base PLC-BSC.../21 avec raccordement vissé et relais miniature enfichable à contact doré multicouche, pour montage sur profilé NS 35/7,5, 2 contacts inverseurs, tension d'entrée 24 V DC

# PLC-V8L/FLK14/OUT - Raccordement du système

2299660

<https://www.phoenixcontact.com/fr/produits/2299660>

## PLC-RPT- 24DC/ 1IC/ACT - Module à relais

2900298

<https://www.phoenixcontact.com/fr/produits/2900298>



PLC-INTERFACE pour courants d'appel élevés, comprend le bloc de jonction de base PLC-BPT.../1 IC/ACT à raccordement Push-in, et un relais miniature enfichable pour montage sur rail DIN NS 35/7,5, courant d'appel max. jusqu'à 130 A, 1 contact NO, tension d'entrée 24 V DC

---

## PLC-RSC- 24DC/ 1IC/ACT - Module à relais

2967604

<https://www.phoenixcontact.com/fr/produits/2967604>



PLC-INTERFACE pour courants d'appel élevés, comprend le bloc de jonction de base PLC-BSC.../1 IC/ACT à raccordement vissé et un relais miniature enfichable pour montage sur rail DIN NS 35/7,5, courant d'appel max. jusqu'à 130 A, 1 contact NO, tension d'entrée 24 V DC

# PLC-V8L/FLK14/OUT - Raccordement du système



2299660

<https://www.phoenixcontact.com/fr/produits/2299660>

## PLC-RSC- 24DC/ 1- 1/ACT - Module à relais

2967109

<https://www.phoenixcontact.com/fr/produits/2967109>



PLC-INTERFACE pour fonctions de sortie, comprenant un module de base PLC-BSC.../ACT avec raccordement vissé et relais miniature enfichable à contact de puissance, pour montage sur profilé NS 35/7,5, 2 contacts NO (1-1), tension d'entrée 24 V DC

---

## PLC-OSC- 24DC/ 24DC/ 5/ACT - Module relais à semi-conducteurs

2982786

<https://www.phoenixcontact.com/fr/produits/2982786>



PLC-INTERFACE pour fonctions de sortie, comprenant un module de base PLC-BSC.../ACT avec raccordement vissé et relais à semi-conducteurs miniature enfichable, pour montage sur profilé NS 35/7,5, 1 contact NO, entrée : 24 V DC, sortie : 3-33 V DC/5 A



# PLC-V8L/FLK14/OUT - Raccordement du système

2299660

<https://www.phoenixcontact.com/fr/produits/2299660>

## PLC-OSC- 24DC/230AC/ 2/ACT - Module relais à semi-conducteurs

2982760

<https://www.phoenixcontact.com/fr/produits/2982760>



PLC-INTERFACE pour fonctions de sortie, comprenant un module de base PLC-BSC.../ACT avec raccordement vissé et relais à semi-conducteurs miniature enfichable, pour montage sur profilé NS 35/7,5, 1 contact NO, entrée : 24 V DC, sortie : 24-253 V AC/2 A

---

## PLC-RSC- 24DC/21-21/MS - Module à relais

2910502

<https://www.phoenixcontact.com/fr/produits/2910502>



PLC-INTERFACE comprenant une embase de relais et un relais à contacts de puissance avec actionnement manuel et LED de statut et diode de roue libre intégrées, Raccordement vissé, 2 inverseurs, Diode de roue libre, Tension d'entrée: 24 V DC

# PLC-V8L/FLK14/OUT - Raccordement du système

2299660

<https://www.phoenixcontact.com/fr/produits/2299660>

## PLC-RSC- 24DC/21-21AU/MS - Module à relais

2910507

<https://www.phoenixcontact.com/fr/produits/2910507>



PLC-INTERFACE comprenant une embase de relais et un relais de contact doré multicouche avec actionnement manuel et LED de statut et diode de roue libre intégrées, Raccordement vissé, 2 inverseurs, Diode de roue libre, Tension d'entrée: 24 V DC

---

## PLC-RSC- 24DC/21HC/MS - Module à relais

2910514

<https://www.phoenixcontact.com/fr/produits/2910514>



PLC-INTERFACE comprenant une embase de relais et un relais à contacts de puissance avec actionnement manuel et LED de statut et diode de roue libre intégrées, Raccordement vissé, 1 contact inverseur, Diode contre inversions de polarité, Diode de roue libre, Tension d'entrée: 24 V DC

# PLC-V8L/FLK14/OUT - Raccordement du système

2299660

<https://www.phoenixcontact.com/fr/produits/2299660>

## PLC-RPT- 24DC/21-21/MS - Module à relais

2910519

<https://www.phoenixcontact.com/fr/produits/2910519>



PLC-INTERFACE comprenant une embase de relais et un relais à contacts de puissance avec actionnement manuel et LED de statut et diode de roue libre intégrées, Raccordement Push-in, 2 inverseurs, Diode de roue libre, Tension d'entrée: 24 V DC

---

## PLC-RPT- 24DC/21-21AU/MS - Module à relais

2910524

<https://www.phoenixcontact.com/fr/produits/2910524>



PLC-INTERFACE comprenant une embase de relais et un relais de contact doré multicouche avec actionnement manuel et LED de statut et diode de roue libre intégrées, Raccordement Push-in, 2 inverseurs, Diode de roue libre, Tension d'entrée: 24 V DC

# PLC-V8L/FLK14/OUT - Raccordement du système



2299660

<https://www.phoenixcontact.com/fr/produits/2299660>

## PLC-RPT- 24DC/21HC/MS - Module à relais

2910530

<https://www.phoenixcontact.com/fr/produits/2910530>



PLC-INTERFACE comprenant une embase de relais et un relais à contacts de puissance avec actionnement manuel et LED de statut et diode de roue libre intégrées, Raccordement Push-in, 1 contact inverseur, Diode contre inversions de polarité, Diode de roue libre, Tension d'entrée: 24 V DC

---

## Accessoires

### FLK 14/EZ-DR/ 30/KONFEK - Câble

2295729

<https://www.phoenixcontact.com/fr/produits/2295729>



Câble rond pré-équipé; raccordement 1 : IDC/FLK connecteur femelle (1x 14-pôles); raccordement 2 : IDC/FLK connecteur femelle (1x 14-pôles); longueur de câble: 0,3 m

# PLC-V8L/FLK14/OUT - Raccordement du système



2299660

<https://www.phoenixcontact.com/fr/produits/2299660>

## FLK 14/EZ-DR/ 50/KONFEK - Câble

2288901

<https://www.phoenixcontact.com/fr/produits/2288901>



Câble rond pré-équipé; raccordement 1 : IDC/FLK connecteur femelle (1x 14-pôles); raccordement 2 : IDC/FLK connecteur femelle (1x 14-pôles); longueur de câble: 0,5 m

---

## FLK 14/EZ-DR/ 100/KONFEK - Câble

2288914

<https://www.phoenixcontact.com/fr/produits/2288914>



Câble rond pré-équipé; raccordement 1 : IDC/FLK connecteur femelle (1x 14-pôles); raccordement 2 : IDC/FLK connecteur femelle (1x 14-pôles); longueur de câble: 1 m

# PLC-V8L/FLK14/OUT - Raccordement du système



2299660

<https://www.phoenixcontact.com/fr/produits/2299660>

## FLK 14/EZ-DR/ 150/KONFEK - Câble

2288927

<https://www.phoenixcontact.com/fr/produits/2288927>



Câble rond pré-équipé; raccordement 1 : IDC/FLK connecteur femelle (1x 14-pôles); raccordement 2 : IDC/FLK connecteur femelle (1x 14-pôles); longueur de câble: 1,5 m

---

## FLK 14/EZ-DR/ 200/KONFEK - Câble

2288930

<https://www.phoenixcontact.com/fr/produits/2288930>



Câble rond pré-équipé; raccordement 1 : IDC/FLK connecteur femelle (1x 14-pôles); raccordement 2 : IDC/FLK connecteur femelle (1x 14-pôles); longueur de câble: 2 m

# PLC-V8L/FLK14/OUT - Raccordement du système



2299660

<https://www.phoenixcontact.com/fr/produits/2299660>

## FLK 14/EZ-DR/ 250/KONFEK - Câble

2288943

<https://www.phoenixcontact.com/fr/produits/2288943>



Câble rond pré-équipé; raccordement 1 : IDC/FLK connecteur femelle (1x 14-pôles); raccordement 2 : IDC/FLK connecteur femelle (1x 14-pôles); longueur de câble: 2,5 m

---

## FLK 14/EZ-DR/ 300/KONFEK - Câble

2288956

<https://www.phoenixcontact.com/fr/produits/2288956>



Câble rond pré-équipé; raccordement 1 : IDC/FLK connecteur femelle (1x 14-pôles); raccordement 2 : IDC/FLK connecteur femelle (1x 14-pôles); longueur de câble: 3 m

# PLC-V8L/FLK14/OUT - Raccordement du système



2299660

<https://www.phoenixcontact.com/fr/produits/2299660>

## FLK 14/EZ-DR/ 350/KONFEK - Câble

2288969

<https://www.phoenixcontact.com/fr/produits/2288969>



Câble rond pré-équipé; raccordement 1 : IDC/FLK connecteur femelle (1x 14-pôles); raccordement 2 : IDC/FLK connecteur femelle (1x 14-pôles); longueur de câble: 3,5 m

---

## FLK 14/EZ-DR/ 400/KONFEK - Câble

2288972

<https://www.phoenixcontact.com/fr/produits/2288972>



Câble rond pré-équipé; raccordement 1 : IDC/FLK connecteur femelle (1x 14-pôles); raccordement 2 : IDC/FLK connecteur femelle (1x 14-pôles); longueur de câble: 4 m



# PLC-V8L/FLK14/OUT - Raccordement du système



2299660

<https://www.phoenixcontact.com/fr/produits/2299660>

## FLK 14/EZ-DR/ 500/KONFEK - Câble

2290834

<https://www.phoenixcontact.com/fr/produits/2290834>



Câble rond pré-équipé; raccordement 1 : IDC/FLK connecteur femelle (1x 14-pôles); raccordement 2 : IDC/FLK connecteur femelle (1x 14-pôles); longueur de câble: 5 m

---

## FLK 14/EZ-DR/ 600/KONFEK - Câble

2290863

<https://www.phoenixcontact.com/fr/produits/2290863>



Câble rond pré-équipé; raccordement 1 : IDC/FLK connecteur femelle (1x 14-pôles); raccordement 2 : IDC/FLK connecteur femelle (1x 14-pôles); longueur de câble: 6 m

# PLC-V8L/FLK14/OUT - Raccordement du système



2299660

<https://www.phoenixcontact.com/fr/produits/2299660>

## FLK 14/EZ-DR/ 800/KONFEK - Câble

2299563

<https://www.phoenixcontact.com/fr/produits/2299563>



Câble rond pré-équipé; raccordement 1 : IDC/FLK connecteur femelle (1x 14-pôles); raccordement 2 : IDC/FLK connecteur femelle (1x 14-pôles); longueur de câble: 8 m

---

## FLK 14/EZ-DR/1000/KONFEK - Câble

2299576

<https://www.phoenixcontact.com/fr/produits/2299576>



Câble rond pré-équipé; raccordement 1 : IDC/FLK connecteur femelle (1x 14-pôles); raccordement 2 : IDC/FLK connecteur femelle (1x 14-pôles); longueur de câble: 10 m

# PLC-V8L/FLK14/OUT - Raccordement du système



2299660

<https://www.phoenixcontact.com/fr/produits/2299660>

## FLK 14/EZ-DR/HF/ 50/KONFEK - Câble

2305952

<https://www.phoenixcontact.com/fr/produits/2305952>



Câble rond prééquipé, exempt d'halogène; raccordement 1 : IDC/FLK connecteur femelle (1x 14-pôles); raccordement 2 : IDC/FLK connecteur femelle (1x 14-pôles); longueur de câble: 0,5 m

---

## FLK 14/EZ-DR/HF/ 100/KONFEK - Câble

2305965

<https://www.phoenixcontact.com/fr/produits/2305965>



Câble rond prééquipé, exempt d'halogène; raccordement 1 : IDC/FLK connecteur femelle (1x 14-pôles); raccordement 2 : IDC/FLK connecteur femelle (1x 14-pôles); longueur de câble: 1 m

# PLC-V8L/FLK14/OUT - Raccordement du système



2299660

<https://www.phoenixcontact.com/fr/produits/2299660>

## FLK 14/EZ-DR/HF/ 150/KONFEK - Câble

2305978

<https://www.phoenixcontact.com/fr/produits/2305978>



Câble rond prééquipé, exempt d'halogène; raccordement 1 : IDC/FLK connecteur femelle (1x 14-pôles); raccordement 2 : IDC/FLK connecteur femelle (1x 14-pôles); longueur de câble: 1,5 m

---

## FLK 14/EZ-DR/HF/ 200/KONFEK - Câble

2305981

<https://www.phoenixcontact.com/fr/produits/2305981>



Câble rond prééquipé, exempt d'halogène; raccordement 1 : IDC/FLK connecteur femelle (1x 14-pôles); raccordement 2 : IDC/FLK connecteur femelle (1x 14-pôles); longueur de câble: 2 m

# PLC-V8L/FLK14/OUT - Raccordement du système



2299660

<https://www.phoenixcontact.com/fr/produits/2299660>

## FLK 14/EZ-DR/HF/ 250/KONFEK - Câble

2305994

<https://www.phoenixcontact.com/fr/produits/2305994>



Câble rond prééquipé, exempt d'halogène; raccordement 1 : IDC/FLK connecteur femelle (1x 14-pôles); raccordement 2 : IDC/FLK connecteur femelle (1x 14-pôles); longueur de câble: 2,5 m

---

## FLK 14/EZ-DR/HF/ 300/KONFEK - Câble

2304759

<https://www.phoenixcontact.com/fr/produits/2304759>



Câble rond prééquipé, exempt d'halogène; raccordement 1 : IDC/FLK connecteur femelle (1x 14-pôles); raccordement 2 : IDC/FLK connecteur femelle (1x 14-pôles); longueur de câble: 3 m

# PLC-V8L/FLK14/OUT - Raccordement du système

2299660

<https://www.phoenixcontact.com/fr/produits/2299660>

## FLK 14/EZ-DR/HF/ 400/KONFEK - Câble

2304762

<https://www.phoenixcontact.com/fr/produits/2304762>



Câble rond prééquipé, exempt d'halogène; raccordement 1 : IDC/FLK connecteur femelle (1x 14-pôles); raccordement 2 : IDC/FLK connecteur femelle (1x 14-pôles); longueur de câble: 4 m

---

## FLK 14/EZ-DR/HF/ 500/KONFEK - Câble

2304717

<https://www.phoenixcontact.com/fr/produits/2304717>



Câble rond prééquipé, exempt d'halogène; raccordement 1 : IDC/FLK connecteur femelle (1x 14-pôles); raccordement 2 : IDC/FLK connecteur femelle (1x 14-pôles); longueur de câble: 5 m

# PLC-V8L/FLK14/OUT - Raccordement du système



2299660

<https://www.phoenixcontact.com/fr/produits/2299660>

## FLK 14/EZ-DR/HF/ 600/KONFEK - Câble

2306003

<https://www.phoenixcontact.com/fr/produits/2306003>



Câble rond prééquipé, exempt d'halogène; raccordement 1 : IDC/FLK connecteur femelle (1x 14-pôles); raccordement 2 : IDC/FLK connecteur femelle (1x 14-pôles); longueur de câble: 6 m

---

## FLK 14-EZ-DR-HF/... - Câble

2314040

<https://www.phoenixcontact.com/fr/produits/2314040>



Câble rond prééquipé, exempt d'halogène; raccordement 1 : IDC/FLK connecteur femelle (1x 14-pôles); raccordement 2 : IDC/FLK connecteur femelle (1x 14-pôles); longueur de câble: variable

# PLC-V8L/FLK14/OUT - Raccordement du système



2299660

<https://www.phoenixcontact.com/fr/produits/2299660>

## FLK 14/EZ-DR/ 50/KONFEK/S - Câble

2296977

<https://www.phoenixcontact.com/fr/produits/2296977>



Câble rond blindé préconfectionné; raccordement 1 : IDC/FLK connecteur femelle (1x 14-pôles); raccordement 2 : IDC/FLK connecteur femelle (1x 14-pôles) (La tresse de blindage sort d'une extrémité de câble distincte.); longueur de câble: 0,5 m

---

## FLK 14/EZ-DR/ 100/KONFEK/S - Câble

2296980

<https://www.phoenixcontact.com/fr/produits/2296980>



Câble rond blindé préconfectionné; raccordement 1 : IDC/FLK connecteur femelle (1x 14-pôles); raccordement 2 : IDC/FLK connecteur femelle (1x 14-pôles) (La tresse de blindage sort d'une extrémité de câble distincte.); longueur de câble: 1 m



# PLC-V8L/FLK14/OUT - Raccordement du système



2299660

<https://www.phoenixcontact.com/fr/produits/2299660>

## FLK 14/EZ-DR/ 120/KONFEK/S - Câble

2299071

<https://www.phoenixcontact.com/fr/produits/2299071>



Câble rond blindé préconfectionné; raccordement 1 : IDC/FLK connecteur femelle (1x 14-pôles); raccordement 2 : IDC/FLK connecteur femelle (1x 14-pôles) (La tresse de blindage sort d'une extrémité de câble distincte.); longueur de câble: 1,2 m

---

## FLK 14/EZ-DR/ 150/KONFEK/S - Câble

2296993

<https://www.phoenixcontact.com/fr/produits/2296993>



Câble rond blindé préconfectionné; raccordement 1 : IDC/FLK connecteur femelle (1x 14-pôles); raccordement 2 : IDC/FLK connecteur femelle (1x 14-pôles) (La tresse de blindage sort d'une extrémité de câble distincte.); longueur de câble: 1,5 m

# PLC-V8L/FLK14/OUT - Raccordement du système



2299660

<https://www.phoenixcontact.com/fr/produits/2299660>

## FLK 14/EZ-DR/ 180/KONFEK/S - Câble

2299084

<https://www.phoenixcontact.com/fr/produits/2299084>



Câble rond blindé préconfectionné; raccordement 1 : IDC/FLK connecteur femelle (1x 14-pôles); raccordement 2 : IDC/FLK connecteur femelle (1x 14-pôles) (La tresse de blindage sort d'une extrémité de câble distincte.); longueur de câble: 1,8 m

---

## FLK 14/EZ-DR/ 200/KONFEK/S - Câble

2297002

<https://www.phoenixcontact.com/fr/produits/2297002>



Câble rond blindé préconfectionné; raccordement 1 : IDC/FLK connecteur femelle (1x 14-pôles); raccordement 2 : IDC/FLK connecteur femelle (1x 14-pôles) (La tresse de blindage sort d'une extrémité de câble distincte.); longueur de câble: 2 m

# PLC-V8L/FLK14/OUT - Raccordement du système



2299660

<https://www.phoenixcontact.com/fr/produits/2299660>

## FLK 14/EZ-DR/ 300/KONFEK/S - Câble

2299013

<https://www.phoenixcontact.com/fr/produits/2299013>



Câble rond blindé préconfectionné; raccordement 1 : IDC/FLK connecteur femelle (1x 14-pôles); raccordement 2 : IDC/FLK connecteur femelle (1x 14-pôles) (La tresse de blindage sort d'une extrémité de câble distincte.); longueur de câble: 3 m

---

## FLK 14/EZ-DR/ 400/KONFEK/S - Câble

2299026

<https://www.phoenixcontact.com/fr/produits/2299026>



Câble rond blindé préconfectionné; raccordement 1 : IDC/FLK connecteur femelle (1x 14-pôles); raccordement 2 : IDC/FLK connecteur femelle (1x 14-pôles) (La tresse de blindage sort d'une extrémité de câble distincte.); longueur de câble: 4 m

# PLC-V8L/FLK14/OUT - Raccordement du système



2299660

<https://www.phoenixcontact.com/fr/produits/2299660>

## FLK 14/EZ-DR/ 600/KONFEK/S - Câble

2299039

<https://www.phoenixcontact.com/fr/produits/2299039>



Câble rond blindé préconfectionné; raccordement 1 : IDC/FLK connecteur femelle (1x 14-pôles); raccordement 2 : IDC/FLK connecteur femelle (1x 14-pôles) (La tresse de blindage sort d'une extrémité de câble distincte.); longueur de câble: 6 m

---

## FLK 14/EZ-DR/ 800/KONFEK/S - Câble

2299042

<https://www.phoenixcontact.com/fr/produits/2299042>



Câble rond blindé préconfectionné; raccordement 1 : IDC/FLK connecteur femelle (1x 14-pôles); raccordement 2 : IDC/FLK connecteur femelle (1x 14-pôles) (La tresse de blindage sort d'une extrémité de câble distincte.); longueur de câble: 8 m

# PLC-V8L/FLK14/OUT - Raccordement du système



2299660

<https://www.phoenixcontact.com/fr/produits/2299660>

## FLK 14/EZ-DR/1000/KONFEK/S - Câble

2299055

<https://www.phoenixcontact.com/fr/produits/2299055>



Câble rond blindé préconfectionné; raccordement 1 : IDC/FLK connecteur femelle (1x 14-pôles); raccordement 2 : IDC/FLK connecteur femelle (1x 14-pôles) (La tresse de blindage sort d'une extrémité de câble distincte.); longueur de câble: 10 m

---

## FLK 50/4X14/EZ-DR/ 50/KONFEK - Câble

2296689

<https://www.phoenixcontact.com/fr/produits/2296689>



Câble rond pré-équipé; raccordement 1 : IDC/FLK connecteur femelle (1x 50-pôles); raccordement 2 : IDC/FLK connecteur femelle (4x 14-pôles); longueur de câble: 0,5 m

# PLC-V8L/FLK14/OUT - Raccordement du système



2299660

<https://www.phoenixcontact.com/fr/produits/2299660>

## FLK 50/4X14/EZ-DR/ 100/KONFEK - Câble

2296692

<https://www.phoenixcontact.com/fr/produits/2296692>



Câble rond pré-équipé; raccordement 1 : IDC/FLK connecteur femelle (1x 50-pôles); raccordement 2 : IDC/FLK connecteur femelle (4x 14-pôles); longueur de câble: 1 m

---

## FLK 50/4X14/EZ-DR/ 150/KONFEK - Câble

2296702

<https://www.phoenixcontact.com/fr/produits/2296702>



Câble rond pré-équipé; raccordement 1 : IDC/FLK connecteur femelle (1x 50-pôles); raccordement 2 : IDC/FLK connecteur femelle (4x 14-pôles); longueur de câble: 1,5 m

# PLC-V8L/FLK14/OUT - Raccordement du système



2299660

<https://www.phoenixcontact.com/fr/produits/2299660>

## FLK 50/4X14/EZ-DR/ 200/KONFEK - Câble

2296715

<https://www.phoenixcontact.com/fr/produits/2296715>



Câble rond pré-équipé; raccordement 1 : IDC/FLK connecteur femelle (1x 50-pôles); raccordement 2 : IDC/FLK connecteur femelle (4x 14-pôles); longueur de câble: 2 m

---

## FLK 50/4X14/EZ-DR/ 250/KONFEK - Câble

2305402

<https://www.phoenixcontact.com/fr/produits/2305402>



Câble rond pré-équipé; raccordement 1 : IDC/FLK connecteur femelle (1x 50-pôles); raccordement 2 : IDC/FLK connecteur femelle (4x 14-pôles); longueur de câble: 2,5 m

# PLC-V8L/FLK14/OUT - Raccordement du système

2299660

<https://www.phoenixcontact.com/fr/produits/2299660>

## FLK 50/4X14/EZ-DR/ 300/KONFEK - Câble

2296728

<https://www.phoenixcontact.com/fr/produits/2296728>



Câble rond pré-équipé; raccordement 1 : IDC/FLK connecteur femelle (1x 50-pôles); raccordement 2 : IDC/FLK connecteur femelle (4x 14-pôles); longueur de câble: 3 m

---

## FLK 50/4X14/EZ-DR/ 400/KONFEK - Câble

2296731

<https://www.phoenixcontact.com/fr/produits/2296731>



Câble rond pré-équipé; raccordement 1 : IDC/FLK connecteur femelle (1x 50-pôles); raccordement 2 : IDC/FLK connecteur femelle (4x 14-pôles); longueur de câble: 4 m



# PLC-V8L/FLK14/OUT - Raccordement du système

2299660

<https://www.phoenixcontact.com/fr/produits/2299660>

## FLK 50/4X14/EZ-DR/ 600/KONFEK - Câble

2296744

<https://www.phoenixcontact.com/fr/produits/2296744>



Câble rond pré-équipé; raccordement 1 : IDC/FLK connecteur femelle (1x 50-pôles); raccordement 2 : IDC/FLK connecteur femelle (4x 14-pôles); longueur de câble: 6 m

---

## FLK 50/4X14/EZ-DR/1000/KONFEK - Câble

2296773

<https://www.phoenixcontact.com/fr/produits/2296773>



Câble rond pré-équipé; raccordement 1 : IDC/FLK connecteur femelle (1x 50-pôles); raccordement 2 : IDC/FLK connecteur femelle (4x 14-pôles); longueur de câble: 10 m

# PLC-V8L/FLK14/OUT - Raccordement du système



2299660

<https://www.phoenixcontact.com/fr/produits/2299660>

## FLK 50-4X14-EZ-DR ... - Câble

2302405

<https://www.phoenixcontact.com/fr/produits/2302405>



Câble rond pré-équipé; raccordement 1 : IDC/FLK connecteur femelle (1x 50-pôles); raccordement 2 : IDC/FLK connecteur femelle (4x 14-pôles); longueur de câble: variable

## FLK 50-4X14-EZ-DR-S ... - Câble

2302447

<https://www.phoenixcontact.com/fr/produits/2302447>



Câble rond blindé préconfectionné; raccordement 1 : IDC/FLK connecteur femelle (1x 50-pôles); raccordement 2 : IDC/FLK connecteur femelle (4x 14-pôles) (La tresse de blindage sort de quatre extrémités de câble distinctes.); longueur de câble: variable

Phoenix Contact 2024 © - Tous droits réservés  
<https://www.phoenixcontact.com>

PHOENIX CONTACT SAS  
52 Boulevard de Beaubourg Emerainville  
77436 Marne La Vallée Cedex 2 France  
+33 (0) 1 60 17 98 98  
[documentation@phoenixcontact.fr](mailto:documentation@phoenixcontact.fr)