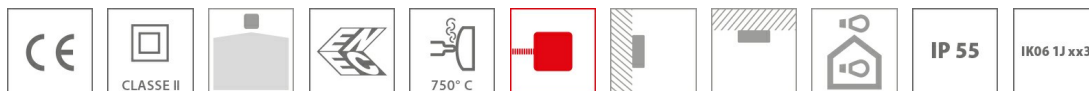


DROP 22

**PRISMA**



<b>Code</b>	004961
<b>Douille:</b>	E27
<b>Source lumineuse:</b>	LAMPES À INCANDESCENCE
<b>Puissance (W):</b>	1x60 W
<b>Couleur / RAL:</b>	BLANC
<b>Insulation class:</b>	II
<b>Degree of protection:</b>	IP 55
<b>Optique:</b>	OPTIQUE SYMETRIQUE EXTRA DIFFUSANTE

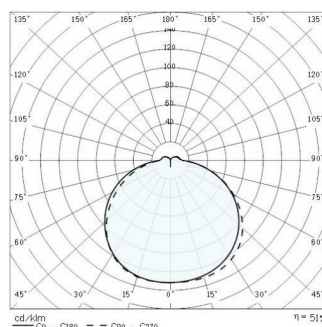


## Description

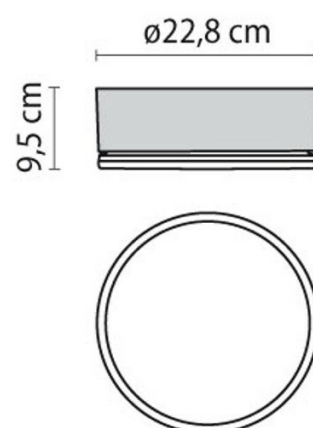
Appareil pour installation en applique et au plafond, aussi bien à l'intérieur qu'à l'extérieur, composé de :

- Boîtier en technopolymère blanc ou peint
- Diffuseur en verre pressé satiné à l'intérieur et à l'extérieur
- Classe II
- Réflecteur aluminium
- Joint en polymère expansé
- Entrée latérale Ø 16 ou 20 mm (orifice défonçable)
- Clips en acier chromé pour un accrochage rapide du diffuseur à la base
- Les pictogrammes de signalisation disponibles

## DONNEES TECHNIQUES



## Dessin technique



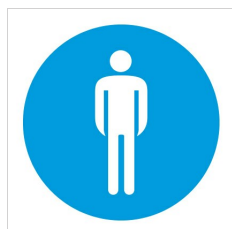
DROP 22/28



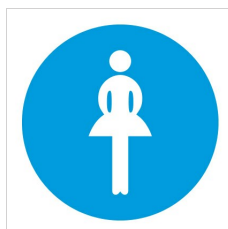
008342  
Flèche  
VERT



008343  
Extincteur  
ROUGE



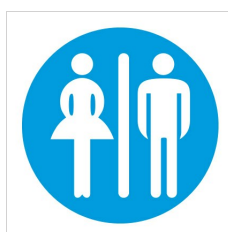
008344  
Homme  
BLEU



008345  
Femme  
BLEU



008346  
Handicapé  
BLEU



008347  
Toilette  
BLEU