

# Sirio

Code: 22068715-00

## INFORMATIONS GÉNÉRALES



Article	Sirio
Code	22068715-00

## DIMENSIONS ET POIDS

Hauteur (mm)	112 mm
Diamètre (Ø) (mm)	90 mm
Poids (Kg)	0.184 kg

## INSTALLATION

Trou d'encastrement min. (mm)	70 mm
Trou d'encastrement max. (mm)	88 mm

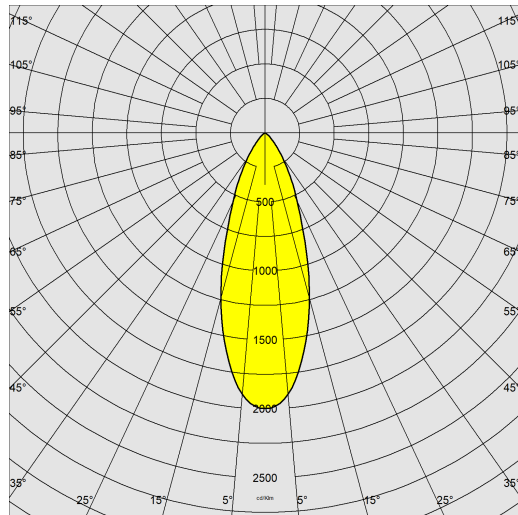
## CARACTÉRISTIQUES ÉLECTRIQUES ET CONTRÔLES

Tension (V)	230 V
Fréquence (Hz)	50 Hz
Alimentation	CLD
Facteur de puissance	≥0.8
Classe d'isolation	Classe I
Contrôle et réglage	Aucun



Sirio

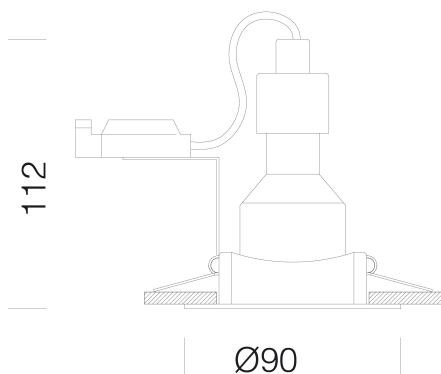




Source lumineuse	LED SMD
CRI	80
Flux lumineux (sortant) (lm)	800 lm
Puissance absorbée (totale) (W)	9 W
CCT	3000 K
Efficacité lumineuse (lm/W)	89 lm/W
Angle faisceaux lumineux (°)	38 °
Maintien du flux lumineux LED	25000 hr, L 70, B 50

**CARACTÉRISTIQUES MÉCANIQUES**

Résistance aux chocs mécaniques (IK)	IK04
IP	20



Corps	aluminium moulé sous pression avec ressorts pour encastrement.
Dissipateur	intégré.
Peinture	peinture acrylique au pistolet à base d'eau, résistante à l'humidité et stabilisée aux rayons UV. Les versions chromées et en laiton poli subissent un autre traitement de galvanisation.
Couleur	Blanc
Matériel	ressorts de fixation au faux-plafond en fil d'acier galvanisé.

## NORMES ET CONFORMITÉ

Classe de sécurité photobiologique	RG0
Marquages et essais	CE
Normes de référence	NF EN 60598-1. Degré de protection selon la norme NF EN 60529.

## GARANTIE

Garantie après-vente	2 yr
----------------------	------

## TÉLÉCHARGEMENT

## MONTAGES

[InstructionsMontage SIRIO rev3 0422.pdf](#)

## DESSINS

[DessinTechnique kosmos.dxf](#)

