

Fiche technique

Émetteur de barrière immatérielle

Art. n°: 50129034

CSL710-T20-630.A-M12

Contenu

- Caractéristiques techniques
- Encombrement
- Raccordement électrique
- Commande et affichage
- Récepteurs adaptés
- Code d'article
- Remarques
- Accessoires



Figure pouvant varier



Caractéristiques techniques

Données de base

| | |
|----------------------------|----------------------------|
| Série | 710 |
| Principe de fonctionnement | Principe unidirectionnel |
| Type d'appareil | Émetteur |
| Contenu | 2 coulisseaux BT-NC |
| Application | Détection précise d'objets |

Modèle spécial

| | |
|----------------|---------------------------------|
| Modèle spécial | Balayage à faisceaux croisés |
| | Balayage à faisceaux diagonaux |
| | Balayage à faisceaux parallèles |

Données optiques

| | |
|--------------------------------|-----------------|
| Portée de fonctionnement | Portée garantie |
| Portée de fonctionnement | 0,3 ... 7 m |
| Portée limite | Portée typique |
| Portée limite | 0,2 ... 9 m |
| Profondeur de mesure | 630 mm |
| Nombre de faisceaux | 32 pièce(s) |
| Intervalle entre les faisceaux | 20 mm |
| Source lumineuse | LED, Infrarouge |
| Longueur d'onde | 940 nm |

Données de mesure

| | |
|-----------------------------|-------|
| Diamètre minimal de l'objet | 30 mm |
|-----------------------------|-------|

Données électriques

| | |
|----------------|---|
| Protection E/S | Protection contre l'inversion de polarité |
| | Protection contre les courts-circuits |
| | Protection contre les pics de tension |

Données de puissance

| | |
|------------------------------|---|
| Tension d'alimentation U_N | 18 ... 30 V, CC |
| Ondulation résiduelle | 0 ... 15 %, d' U_N |
| Consommation | 0 ... 165 mA, Les valeurs indiquées se rapportent au paquet global composé d'un émetteur et d'un récepteur. |

Données temps de réaction

| | |
|------------------------|---------|
| Temps d'initialisation | 400 ms |
| Durée du cycle | 1,36 ms |

Connexion

| | |
|----------------------|------------|
| Nombre de connexions | 1 pièce(s) |
| Sortie de prise | Axiale |

Connexion 1

| | |
|--------------------|---------------------------|
| Fonction | Alimentation en tension |
| | Entrée Sync |
| | Liaison vers le récepteur |
| Type de connexion | Connecteur rond |
| Taille du filetage | M12 |
| Type | Prise mâle |
| Matériau | Métallique |
| Nombre de pôles | 5 pôles |
| Codage | Codage A |

Données mécaniques

| | |
|--------------------------------|---------------------------------|
| Forme | Cubique |
| Dimensions (l x H x L) | 29 mm x 35,4 mm x 713 mm |
| Matériau du boîtier | Métallique |
| Boîtier métallique | Aluminium |
| Matériau de la fenêtre optique | Plastique / PMMA |
| Poids net | 800 g |
| Couleur du boîtier | Rouge |
| Type de fixation | Montage en rainure |
| | Par pièce de fixation en option |

Commande et affichage

| | |
|------------------|------------|
| Type d'affichage | LED |
| Nombre de LED | 1 pièce(s) |

Caractéristiques ambiantes

| | |
|--------------------------------------|---------------|
| Température ambiante, fonctionnement | -30 ... 60 °C |
| Température ambiante, stockage | -40 ... 70 °C |

Certifications

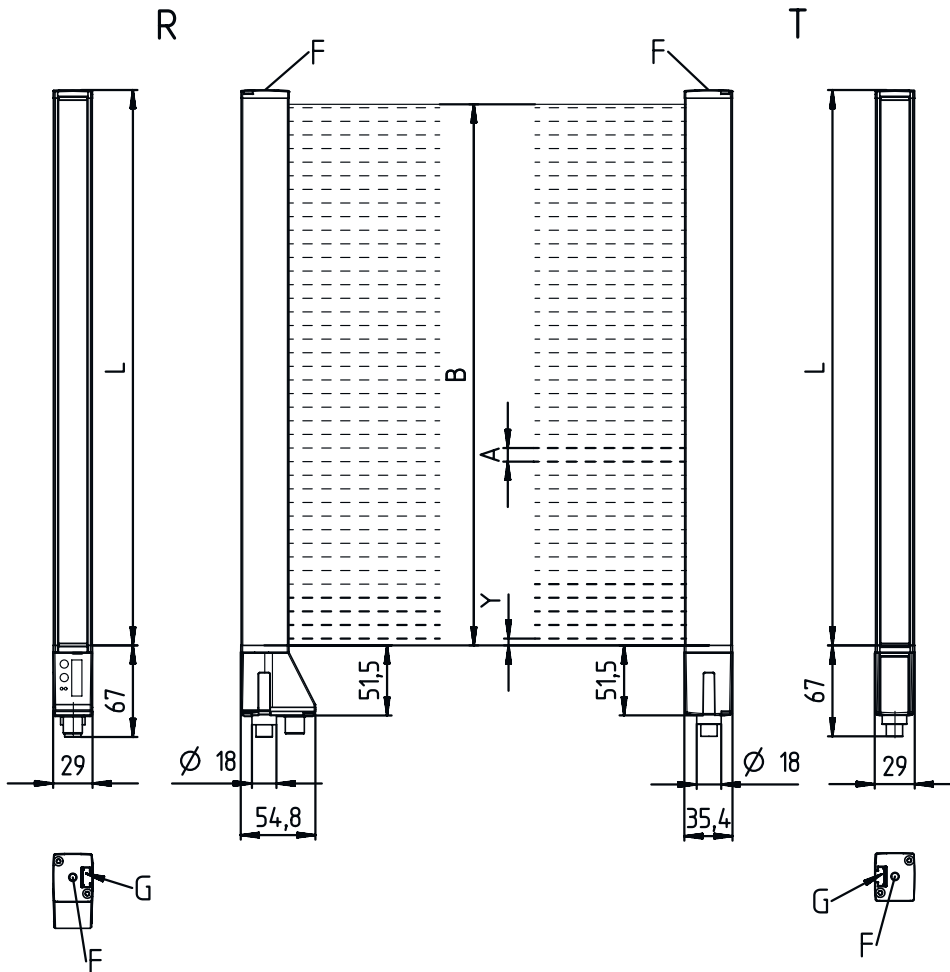
| | |
|----------------------|---------------|
| Indice de protection | IP 65 |
| Classe de protection | III |
| Homologations | c CSA US |
| Normes de référence | CEI 60947-5-2 |

Classification

| | |
|--------------------------|----------|
| Numéro de tarif douanier | 90314990 |
| ECLASS 5.1.4 | 27270910 |
| ECLASS 8.0 | 27270910 |
| ECLASS 9.0 | 27270910 |
| ECLASS 10.0 | 27270910 |
| ECLASS 11.0 | 27270910 |
| ECLASS 12.0 | 27270910 |
| ECLASS 13.0 | 27270910 |
| ETIM 5.0 | EC002549 |
| ETIM 6.0 | EC002549 |
| ETIM 7.0 | EC002549 |
| ETIM 8.0 | EC002549 |

Encombrement

Toutes les dimensions sont en millimètres



- | | | | |
|---|--------------------------------------|---|----------------------------|
| A | Intervalle entre les faisceaux 20 mm | L | Longueur du profilé 648 mm |
| B | Profondeur de mesure 630 mm | T | Émetteur |
| F | Filetage M6 | R | Récepteur |
| G | Encoche de fixation | Y | |



Raccordement électrique

Connexion 1

| | |
|---------------------------|---|
| Fonction | Alimentation en tension Entrée Sync Liaison vers le récepteur |
| Type de connexion | Connecteur rond |
| Taille du filetage | M12 |
| Type | Prise mâle |
| Matériau | Métallique |
| Nombre de pôles | 5 pôles |
| Codage | Codage A |

Broche Affectation des broches


| | |
|---|------------|
| 1 | FE/SHIELD |
| 2 | V+ |
| 3 | GND |
| 4 | RS 485 Tx+ |
| 5 | RS 485 Tx- |



Commande et affichage

| LED | Affichage | Signification |
|-----|---|---|
| 1 | Lumière verte permanente Off Verte, clignotant au rythme de la mesure | Mode continu Aucune communication avec le récepteur / En attente de déclenchement Affichage de la fréquence de mesure |

Récepteurs adaptés

| | Art. n° | Désignation | Article | Description |
|---|----------|------------------------|------------------------------------|---|
|  | 50128951 | CSL710-R20-630.A/L-M12 | Récepteur de barrière immatérielle | Application: Détection précise d'objets Modèle spécial: Balayage à faisceaux parallèles, Balayage à faisceaux croisés, Balayage à faisceaux diagonaux Portée de fonctionnement: 0,3 ... 7 m Entrées/sorties sélectionnables: 4 pièce(s) Interface de maintenance: IO-Link Connexion: Connecteur rond, M12, 8 pôles |

Code d'article

Désignation d'article : **CSL710-XY-ZZZZ.A/B-CCC**

| | |
|---------------|---|
| CSL710 | Principe de fonctionnement CSL : rideau lumineux de commutation de la série 710 |
| X | Classes fonctionnelles T : émetteur R : récepteur |
| YY | Intervalle entre les faisceaux 05 : 5 mm 10 : 10 mm 20 : 20 mm 40 : 40 mm |
| ZZZZ | Profondeur de mesure [mm], selon l'intervalle entre les faisceaux Valeur voir les Caractéristiques techniques |

Code d'article

| | |
|------------|--|
| A | Équipement A : sortie axiale du connecteur |
| B | Interface L : IO-Link |
| CCC | Raccordement électrique M12 : connecteur M12 |

Remarque


| | |
|--|--|
|  | Vous trouverez une liste de tous les types d'appareil disponibles sur le site Internet de Leuze à l'adresse www.leuze.com . |
|--|--|

Remarques

Respecter les directives d'utilisation conforme !

| | |
|--|--|
|  | <ul style="list-style-type: none"> ⌘ Le produit n'est pas un capteur de sécurité et ne sert pas à la protection des personnes. ⌘ Le produit ne doit être mis en service que par des personnes qualifiées. ⌘ Employez toujours le produit dans le respect des directives d'utilisation conforme. |
|--|--|

Pour les applications UL :


| | |
|--|---|
|  | <ul style="list-style-type: none"> ⌘ Pour les applications UL, l'utilisation est admissible exclusivement dans des circuits électriques de classe 2 selon le NEC (National Electric Code). ⌘ These proximity switches shall be used with UL Listed Cable assemblies rated 30V, 0.5A min, in the field installation, or equivalent (categories: CYJV/ CYJV7 or PVVA/PVVA7) |
|--|---|

Accessoires

Connectique - Câbles de liaison

| | Art. n° | Désignation | Article | Description |
|--|----------|-----------------------------|------------------|--|
|  | 50129781 | KDS DN-M12-5A-M12-5A-P3-050 | Câble de liaison | Adapté pour interface: DeviceNet, CANopen Connexion 1: Connecteur rond, M12, Axiale, Prise femelle, Codage A, 5 pôles Connexion 2: Connecteur rond, M12, Axiale, Prise mâle, Codage A, 5 pôles Blindé: Oui Longueur de câble: 5.000 mm Matériau de gaine: PUR |

Remarque

| | |
|--|--|
|  | Vous trouverez une liste de tous les accessoires disponibles sur le site Internet de Leuze sous l'onglet Téléchargement de la page de détail de l'article. |
|--|--|