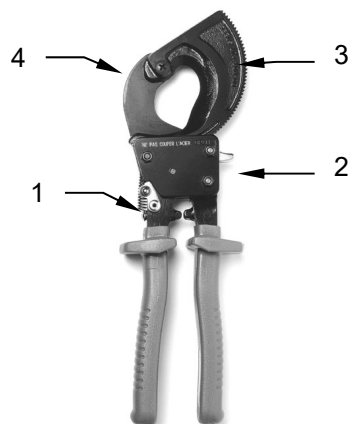


e-robur

Notice d'utilisation coupe-câbles

KR240/KR240V/KR240ISO - KR600/KR600V/KR600ISO

..... *les outils qui gagnent*
..... *du temps*®



2 VITESSES :

Coupe lente sans effort pour gros diamètres
Coupe rapide sans effort pour isolants et petits diamètres.

CAPACITES :

KR240 / KR240V / KR240ISO :
Cuivre / Alu / Almelec 240 mm², Ø 32 mm maxi.
KR600 / KR600V / KR600ISO :
Cuivre 300 mm², Alu 600 mm², Ø 52 mm maxi.

- 1 - Pour le débloquage des manches, basculer la languette de verrouillage (1) vers l'extérieur.
- 2 - La lame mobile (3) peut être basculée dans les deux sens en le débloquant. Pour cela, serrer les manches, déplacer la butée d'arrêt (2) sur la position "open" et laisser les manches s'ouvrir simultanément sous la pression du ressort. En serrant une nouvelle fois les manches, la lame mobile (3) est à nouveau bloquée en position de coupe.
- 3 - Placer le câble dans la lame fixe (4) et rapprocher la lame mobile (3) au câble jusqu'à ce que celui-ci soit légèrement coincé.
- 4 - En actionnant les manches (ouverture et fermeture jusqu'à l'arrêt) la lame mobile (3) se déplace vers la lame fixe (4) et coupe le câble progressivement.
- 5 - La lame mobile peut au choix être déplacée d'un ou deux crans, selon la pression exercée.
* Fermeture des manches après ouverture complète : la lame mobile avance de 2 crans.
* Fermeture des manches après semi-ouverture : la lame mobile avance d'1 cran.
- 6 - La lame mobile (comme indiqué §2) peut être ouverte dans n'importe quelle position de coupe, par exemple si l'on veut uniquement entailler la gaine du câble pour le dénuder ensuite.

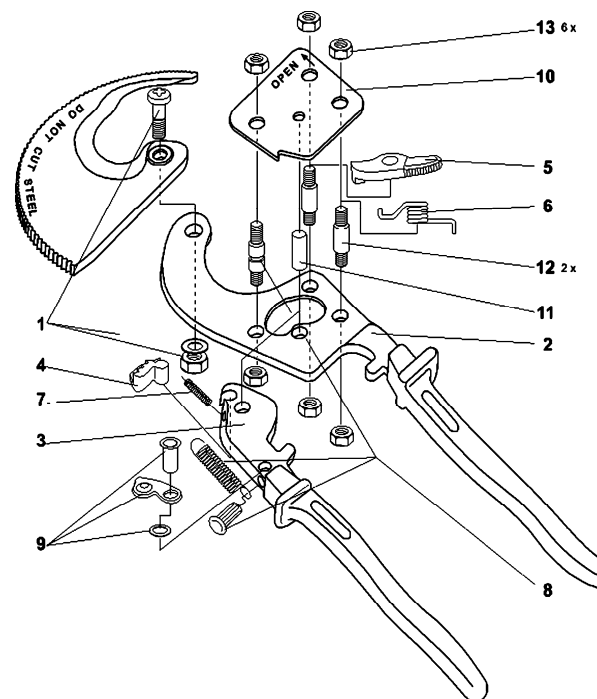
7 - **Un graissage régulier du mécanisme prolongera la durée de vie de votre outil.**

RECOMMANDATIONS IMPORTANTES :

- Maintenir l'outil en état de propreté en nettoyant les parties apparentes et dégager les impuretés qui pourraient se trouver dans le mécanisme.
- **HUILER IMPERATIVEMENT** les pièces mobiles du mécanisme pour les protéger contre l'oxydation et assurer leur fonctionnement en souplesse.

ATTENTION

Veillez à ne pas cogner sur l'extrémité de la lame mobile avec un marteau ou tout autre objet dur. Pour l'ouverture, simple et sans difficulté de la lame, prière de vous reporter au paragraphe 2 de la notice.



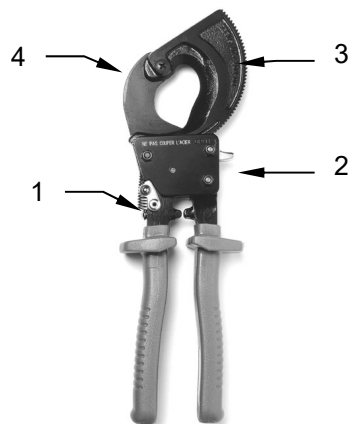
Code	Désignation	Qté.	Rep.	KR240	KR600
124015	Lame mobile (3 pièces)	1	1	X	
124051	Lame fixe sans gaine	1	2	X	
124019	Lame mobile (3 pièces)	1	1		X
124061	Lame fixe sans gaine	1	2		X
124023	Manche mobile sans gaine	1	3	X	X
124025	Cliquet d'entraînement	1	4	X	X
124027	Cliquet d'arrêt	1	5	X	X
124029	Ressort épingle	1	6	X	X
124031	Ressort à spirale	1	7	X	X
124034	Ressort latéral (3 pièces)	1	8	X	X
124035	Verrou (3 pièces)	1	9	X	X
124063	Plaque avant	1	10	X	X
124039	Axe	1	11	X	X
124042	Entretoise	1	12	X	X
124044	Ecrou	1	13	X	X

e-robur

Notice d'utilisation coupe-câbles

KR240/KR240V/KR240ISO - KR600/KR600V/KR600ISO

..... *les outils qui gagnent*
..... *du temps*®



2 VITESSES :

Coupe lente sans effort pour gros diamètres
Coupe rapide sans effort pour isolants et petits diamètres.

CAPACITES :

KR240 / KR240V / KR240ISO :
Cuivre / Alu / Almelec 240 mm², Ø 32 mm maxi.
KR600 / KR600V / KR600ISO :
Cuivre 300 mm², Alu 600 mm², Ø 52 mm maxi.

- 1 - Pour le débloquage des manches, basculer la languette de verrouillage (1) vers l'extérieur.
- 2 - La lame mobile (3) peut être basculée dans les deux sens en le débloquant. Pour cela, serrer les manches, déplacer la butée d'arrêt (2) sur la position "open" et laisser les manches s'ouvrir simultanément sous la pression du ressort. En serrant une nouvelle fois les manches, la lame mobile (3) est à nouveau bloquée en position de coupe.
- 3 - Placer le câble dans la lame fixe (4) et rapprocher la lame mobile (3) au câble jusqu'à ce que celui-ci soit légèrement coincé.
- 4 - En actionnant les manches (ouverture et fermeture jusqu'à l'arrêt) la lame mobile (3) se déplace vers la lame fixe (4) et coupe le câble progressivement.
- 5 - La lame mobile peut au choix être déplacée d'un ou deux crans, selon la pression exercée.
* Fermeture des manches après ouverture complète : la lame mobile avance de 2 crans.
* Fermeture des manches après semi-ouverture : la lame mobile avance d'1 cran.
- 6 - La lame mobile (comme indiqué §2) peut être ouverte dans n'importe quelle position de coupe, par exemple si l'on veut uniquement entailler la gaine du câble pour le dénuder ensuite.

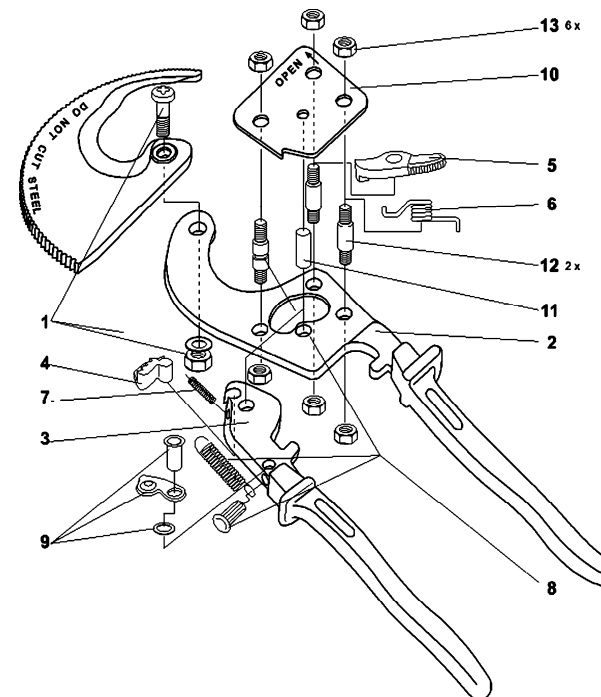
7 - **Un graissage régulier du mécanisme prolongera la durée de vie de votre outil.**

Recommandations IMPORTANTES :

- Maintenir l'outil en état de propreté en nettoyant les parties apparentes et dégager les impuretés qui pourraient se trouver dans le mécanisme.
- **HUILER IMPERATIVEMENT** les pièces mobiles du mécanisme pour les protéger contre l'oxydation et assurer leur fonctionnement en souplesse.

ATTENTION

Veillez à ne pas cogner sur l'extrémité de la lame mobile avec un marteau ou tout autre objet dur. Pour l'ouverture, simple et sans difficulté de la lame, prière de vous reporter au paragraphe 2 de la notice.



Code	Désignation	Qté.	Rep.	KR240	KR600
124015	Lame mobile (3 pièces)	1	1	X	
124051	Lame fixe sans gaine	1	2	X	
124019	Lame mobile (3 pièces)	1	1		X
124061	Lame fixe sans gaine	1	2		X
124023	Manche mobile sans gaine	1	3	X	X
124025	Cliquet d'entraînement	1	4	X	X
124027	Cliquet d'arrêt	1	5	X	X
124029	Ressort épingle	1	6	X	X
124031	Ressort à spirale	1	7	X	X
124034	Ressort latéral (3 pièces)	1	8	X	X
124035	Verrou (3 pièces)	1	9	X	X
124063	Plaque avant	1	10	X	X
124039	Axe	1	11	X	X
124042	Entretoise	1	12	X	X
124044	Ecrou	1	13	X	X