

## Cellule en mode reflex

### GLV18-55/25/103/115



- Efficient Line dans un petit boîtier M18 en plastique pour applications standard
- Plage de détection très large
- 4 LED d'affichage pour une visibilité de 360°
- Version avec face avant optique
- Version Alimentation CC

Cellule en mode reflex avec filtre polarisant, boîtier fileté M18, boîtier en plastique, face avant optique, champ de détection de 4 m, lumière rouge, lumière, version CC, sortie PNP, câble fixe



### Fonction

Les détecteurs de la série GLV/GLK18 contribuent à améliorer l'efficacité des machines et systèmes. La conception du boîtier en plastique M18, la technologie de connexion et les propriétés de détection sont hautement standardisées. En nous concentrant sur les exigences clés de détection, nous avons mis au point une série de produits fiables et robustes pour les systèmes CC et CA/CC sans excès d'ingénierie. Le kit de montage fourni et le design optimisé du potentiomètre assurent un assemblage rapide et une configuration d'une grande facilité.

### Application

Industrie de l'emballage :

- Contrôles de présence, chargement sur rails, contrôles d'intégralité, contrôle de hauteur d'empilage

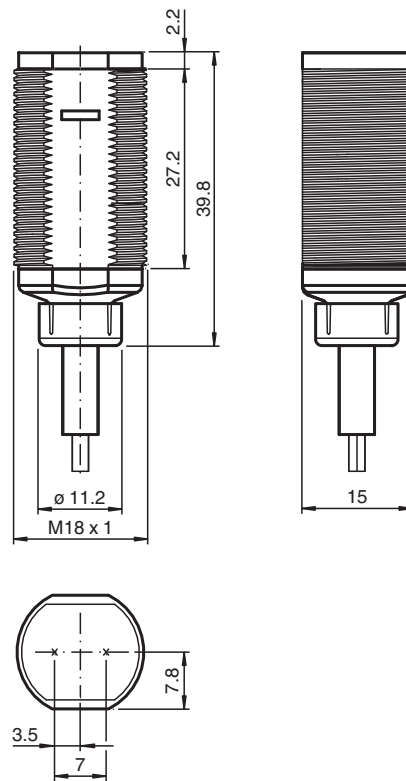
Manutention :

- Contrôles de présence, détecteur de cible, contrôles de profil, capteur de déclenchement

Portes automatiques, portails et systèmes d'accès, ascenseur :

- Détection sécurisée pour les systèmes de portes et portails automatiques
- Fonction de surveillance dans les tourniquets
- Surveillance des bords de fermeture dans les ascenseurs

## Dimensions



## Données techniques

Caractéristiques générales	
Domaine de détection d'emploi	0 ... 4 m
Distance du réflecteur	0,05 ... 4 m
Domaine de détection limite	5,5 m
Cible de référence	réflecteur C110-2
Emetteur de lumière	LED
Type de lumière	rouge, lumière modulée , 640 nm
Filtre polarisant	oui
Diamètre de la tache lumineuse	env. 200 mm pour 5,5 m
Angle d'ouverture	env. 2 °
Sortie optique	frontale
Limite de la lumière ambiante	30000 Lux
Valeurs caractéristiques pour la sécurité fonctionnelle	
MTTF <sub>d</sub>	920 a
Durée de mission (T <sub>M</sub> )	20 a
Couverture du diagnostic (DC)	0 %
Eléments de visualisation/réglage	
Indication fonctionnement	LED verte, allumée en permanence Power on
Visual. état de commutation	LED jaune : allumée si le faisceau d'émission a été reçu ; clignote si la réserve de fonction est insuffisante; éteintes si le faisceau est interrompu
Caractéristiques électriques	
Tension d'emploi	U <sub>B</sub> 10 ... 30 V CC

Date de publication: 2022-08-08 Date d'édition: 2022-08-08 : 193025\_fra.pdf

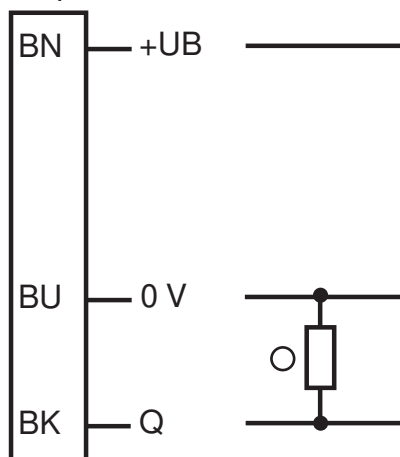
Reportez-vous aux « Remarques générales sur les informations produit de Pepperl+Fuchs ».

## Données techniques

Consommation à vide	$I_0$	< 20 mA
<b>Sortie</b>		
Mode de commutation		commutation "clair"
Sortie signal		1 PNP, protégée contre les courts-circuits, collecteur ouvert
Tension de commutation		max. 30 V CC
Courant de commutation		max. 100 mA
Chute de tension	$U_d$	$\leq 1,5$ V CC
Fréquence de commutation	f	500 Hz
Temps d'action		$\leq 1$ ms
<b>Conformité</b>		
Norme produit		EN 60947-5-2
<b>Agréments et certificats</b>		
Conformité EAC		TR CU 020/2011
Classe de protection		II, Tension assignée d'isolement $\leq 50$ V CA avec degré de pollution 1-2 conformément à la norme CEI 60664-1
Agrément UL		cULus Listed, Class 2 Power Source
agrément CCC		Les produits dont la tension de service est $\leq 36$ V ne sont pas soumis à cette homologation et ne portent donc pas le marquage CCC.
<b>Conditions environnementales</b>		
Température ambiante		-25 ... 60 °C (-13 ... 140 °F)
Température de stockage		-40 ... 70 °C (-40 ... 158 °F)
<b>Caractéristiques mécaniques</b>		
Degré de protection		IP67
Raccordement		Câble fixe 2 m
Matériau		
Boîtier		PC
Sortie optique		PMMA
Câble		PVC
Masse		env. 75 g

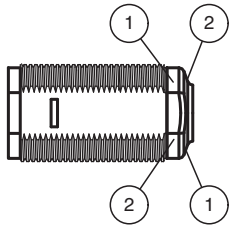
## Affectation des broches

Option : 103



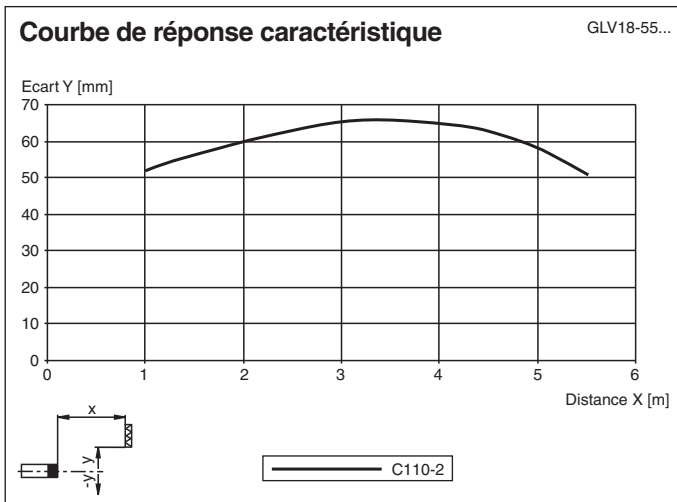
- = commutation "claire"
- = commutation "forcé"

**Assemblage**



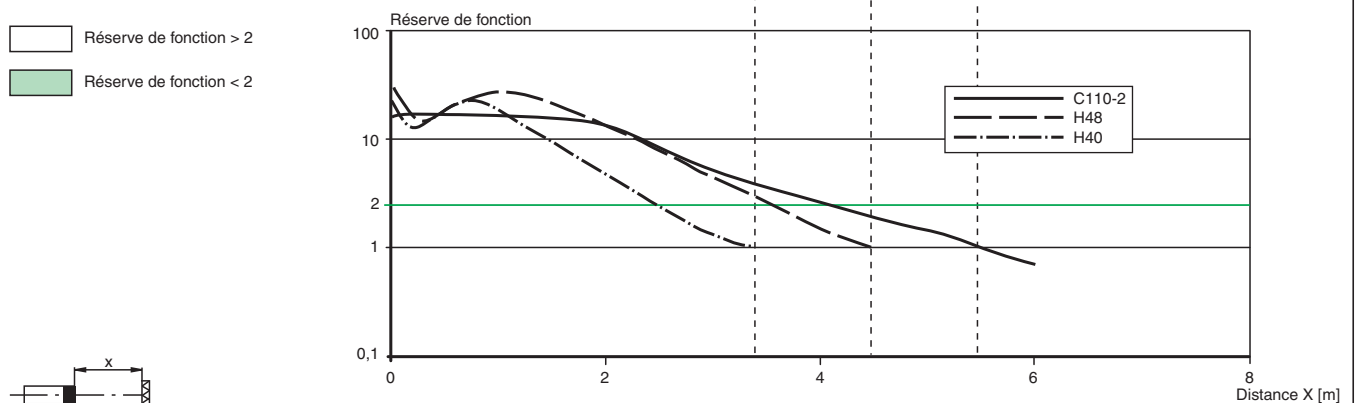
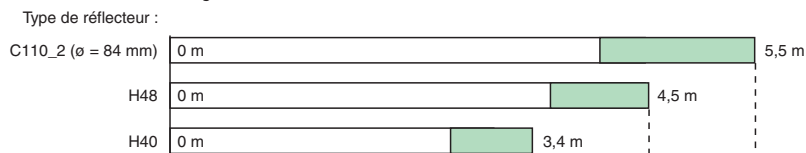
1	Indication fonctionnement	verte
2	Signal de détection	jaune
4	Émetteur	
5	Récepteur	

**Courbe caractéristique**



**Intensité relative de la lumière reçue**

GLV18-55...



**Accessoires**

	<b>CPZ18B03</b>	Aide de montage avec dispositif de culbutage
	<b>BF 18</b>	bride de fixation, 18 mm

Date de publication: 2022-08-08 Date d'édition: 2022-08-08 : 193025\_fra.pdf

Reportez-vous aux « Remarques générales sur les informations produit de Pepperl+Fuchs ».

Groupe Pepperl+Fuchs  
www.pepperl-fuchs.com

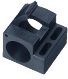

États-Unis : +1 330 486 0001  
fa-info@us.pepperl-fuchs.com

Allemagne : +49 621 776 1111  
fa-info@de.pepperl-fuchs.com

Singapour : +65 6779 9091  
fa-info@sg.pepperl-fuchs.com

**PEPPERL+FUCHS**

**Accessoires**

	<b>BF 18-F</b>	Bride de montage en plastique, 18 mm
	<b>BF 5-30</b>	Support de montage universel pour capteurs cylindriques avec un diamètre de 5 ... 30 mm