

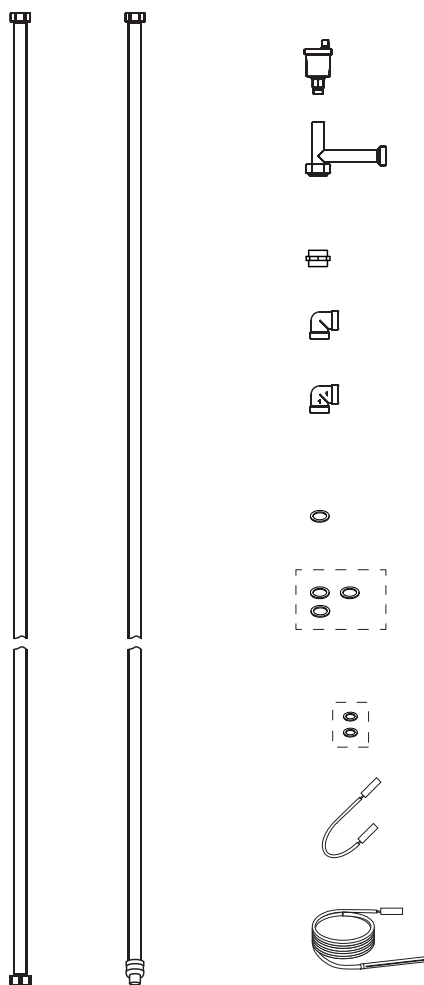
INSTALLATION

FR

# Kit sanitaire

pour Perfinox 2 et ballon Conforto

code 074112

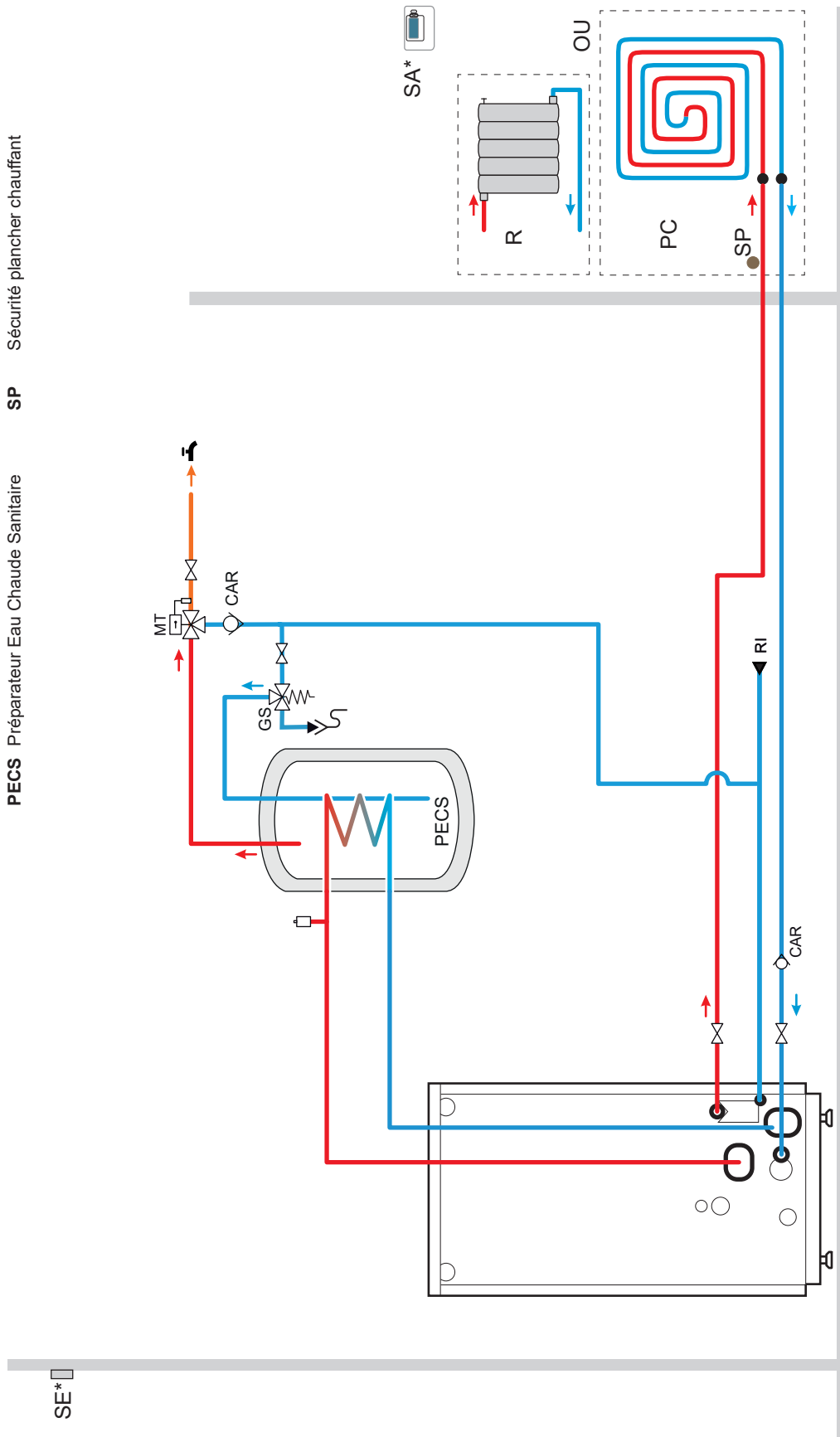


# Instructions pour l'installateur

## ► Schéma hydraulique de principe

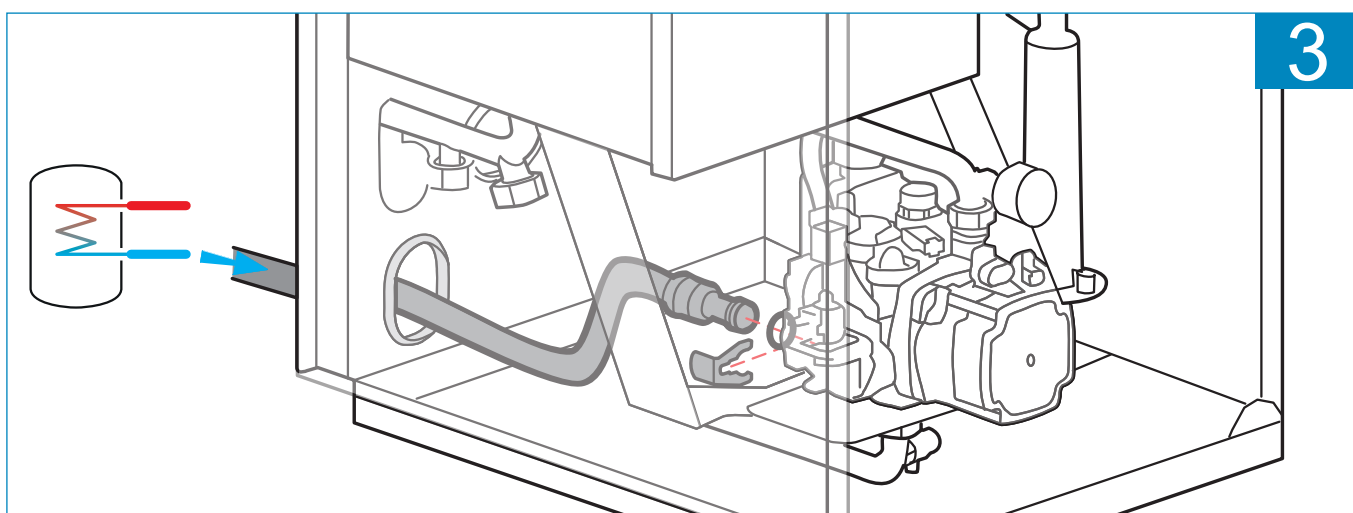
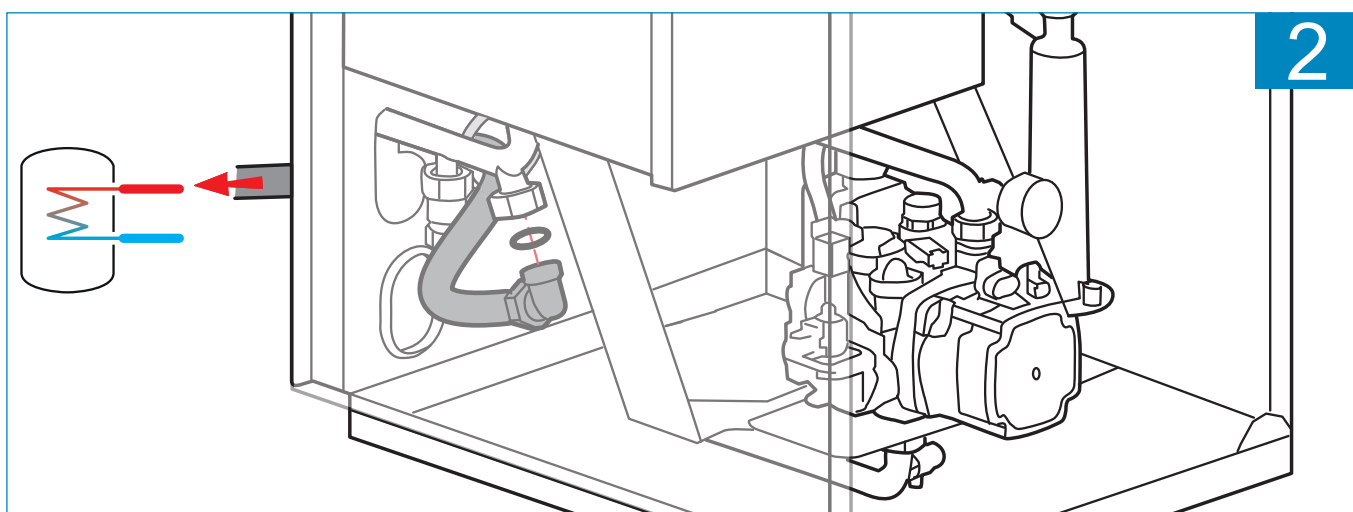
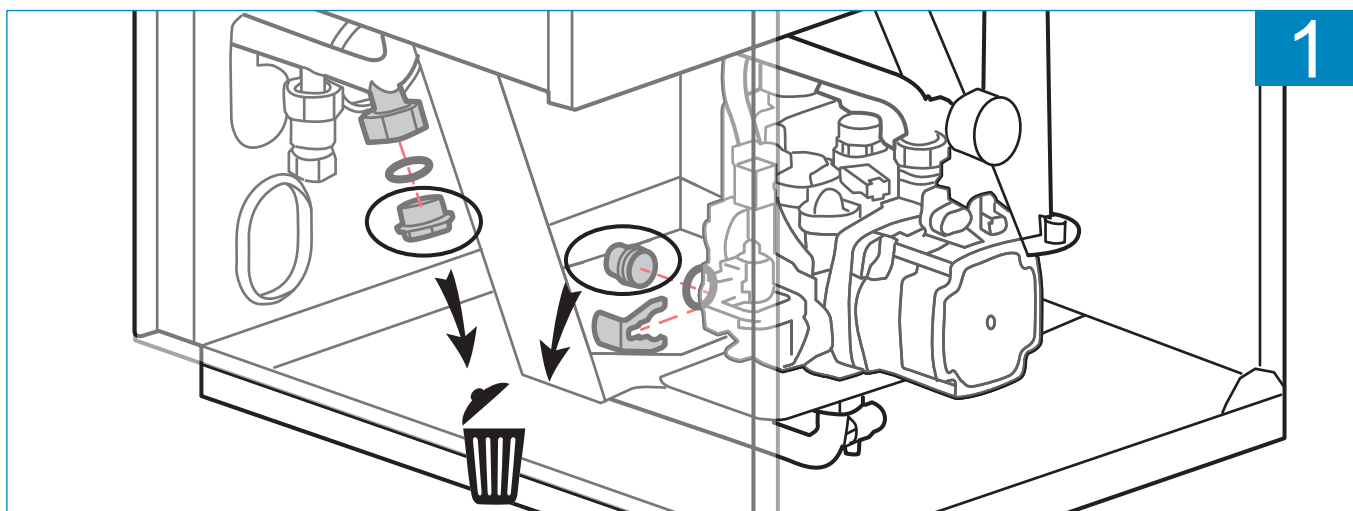
### Légende

<b>CAR</b>	Clapet antiretour	<b>R</b>	Radiateurs
<b>GS</b>	Groupe de sécurité	<b>RI</b>	Remplissage de l'installation
<b>MT</b>	Mitigeur thermostatique (non fourni)	<b>SA</b>	Sonde d'ambiance (option)
<b>PC</b>	Plancher chauffant direct	<b>SE</b>	Sonde extérieure
<b>PECS</b>	Préparateur Eau Chaude Sanitaire	<b>SP</b>	Sécurité plancher chauffant



► Montage du kit hydraulique

▼ Perfinox 2



## ▼ Conforto

Ballon latéral : Le ballon peut être placé à gauche ou à droite de la chaudière.

Assembler et raccorder tous les éléments du kit hydraulique de façon étanche.

4

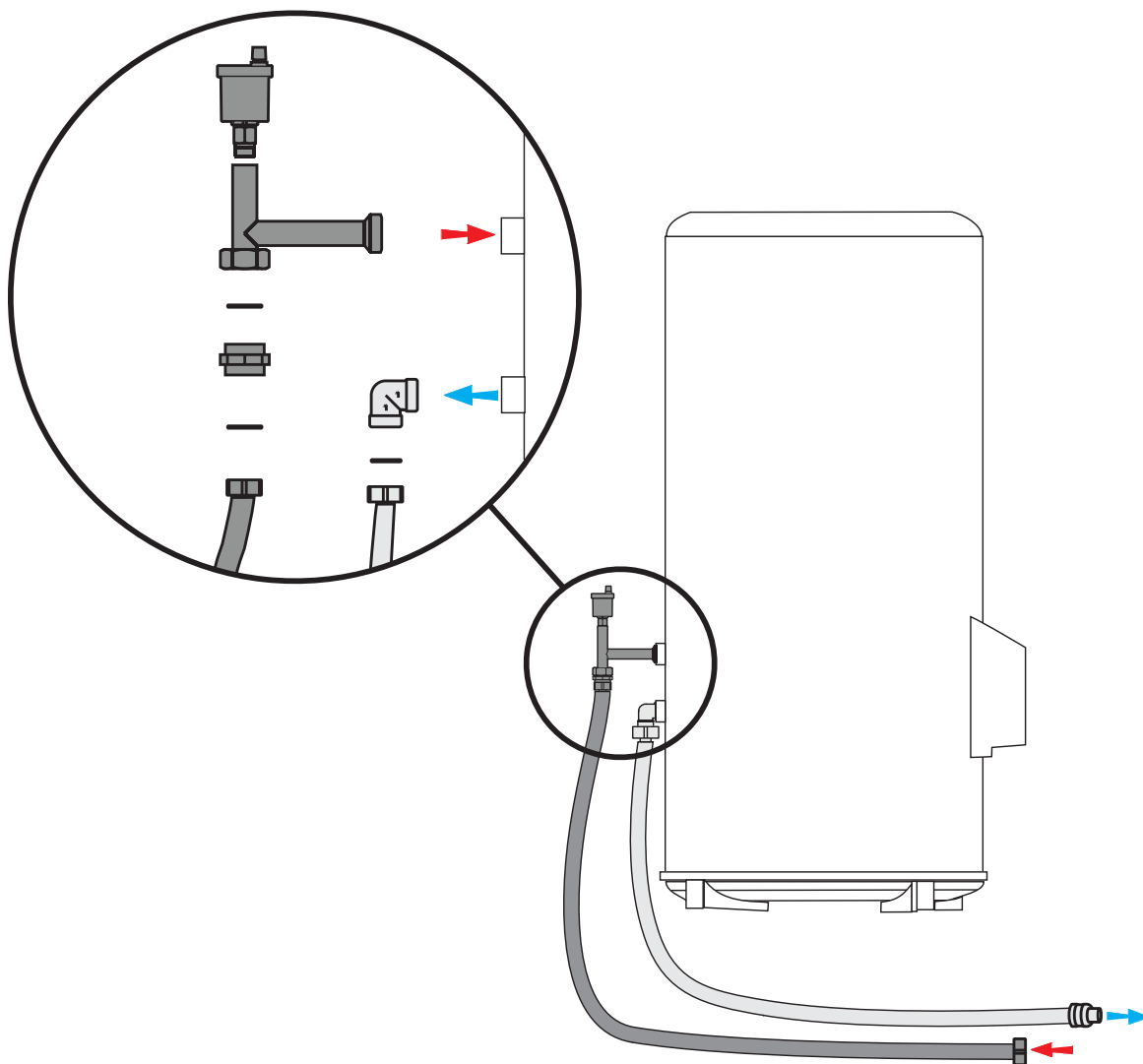


fig. 1 - Raccordement hydraulique Conforto

## ► Raccordements électriques

Rappel : la vanne directionnelle est intégrée au bloc hydraulique de la chaudière.

### ▼ Sonde sanitaire

- Baisser le coffret électrique.
- Passer préalablement le connecteur de la sonde dans le chemin de câbles 24 V.
- Utiliser le petit faisceau pour raccorder la sonde sanitaire au connecteur en attente.
- Placer la sonde sanitaire dans le fond du doigt de gant du ballon sanitaire.

### ▼ Raccordement du système ACI

Pour les ballons avec ACI, ne pas oublier de raccorder le système ACI (se référer à la notice du ballon).

## ► Paramètres à régler

Dans le menu Configuration d'installation :

- **paramètre 5 (Option eau chaude sanitaire)**
  - Régler sur 2 (Ballon sanitaire avec sonde).

**i** Pour les autres réglages, se référer à la notice de la chaudière.

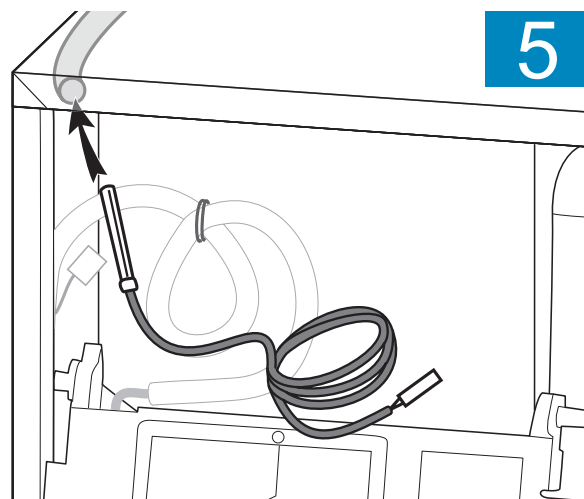
## ► Remplissage du ballon

Se référer à la notice du ballon.

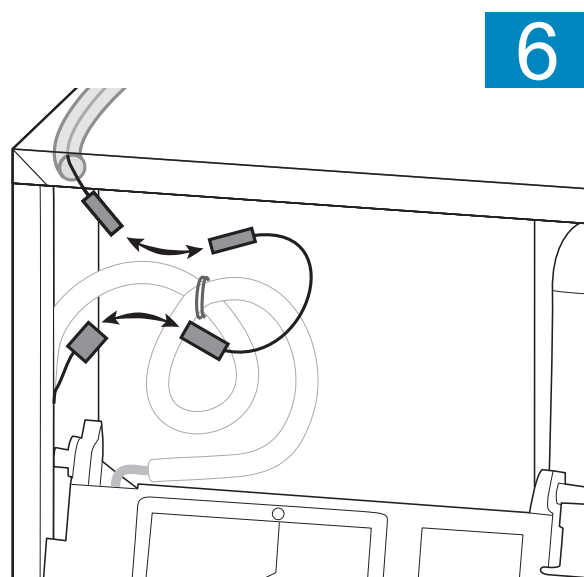
## ► Purge du circuit primaire

Se référer à la notice de la chaudière et du ballon.

- Desserrer le bouchon du purgeur
- Laisser le bouchon ouvert pour faciliter le dégazage de l'installation hydraulique.



5



6

fig. 2 - Raccordement sonde sanitaire

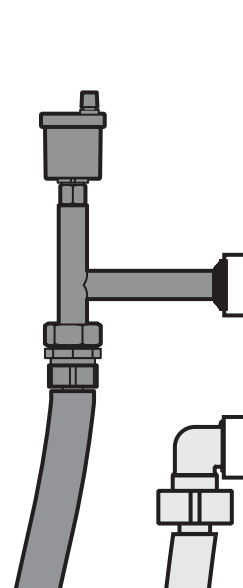
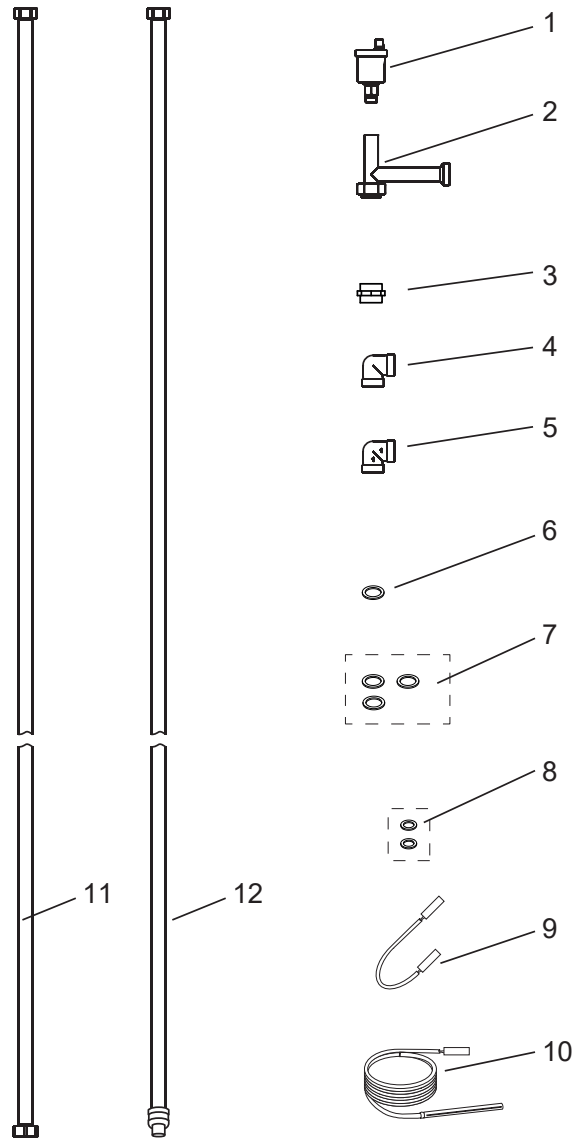


fig. 3 - Purgeur

N°	Code	Désignation	Type	Qté
1	159424	Purgeur automatique		01
2	183163	Tuyau de départ ballon		01
3	149001	Mamelon égal	MM 1"	01
4	111156	Coude	3/4 " M-16	01
5	111169	Coude	MM 1"	01
6	142716	Joint torique.		01
7	142735	Joint	26x34	03
8	142442	Joint	20x27	02
9	164289	Raccord sonde sanitaire	F-F	01
10	198797	Sonde sanitaire	LG.6M	01
11	183164	Flexible.	F1"-F3/4"	01
12	184195	Flexible	F1"-SPE	01





A series of horizontal dotted lines spanning the width of the page, providing a guide for handwriting practice.



[www.atlantic.fr](http://www.atlantic.fr)

Société Industrielle de Chauffage  
SATC - BP 64 - 59660 MERVILLE - FRANCE

Date de la mise en service :

Coordonnées de votre installateur chauffagiste ou service après-vente.