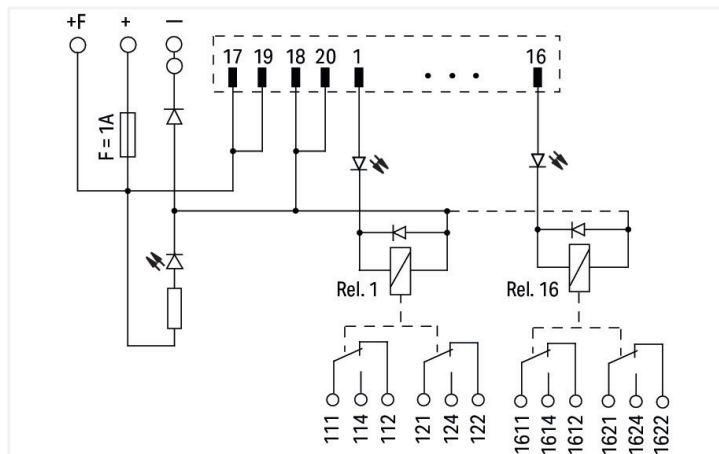
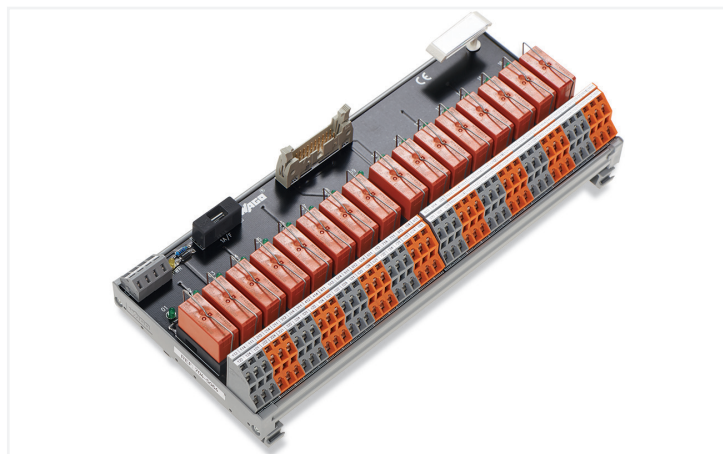


## Fiche technique | Référence: 704-5064

Module interface pour système de précâblage; Connecteurs selon la norme DIN 41651; Connecteur mâle; 20 pôles; sortie de relais à 16 canaux; 2 RT; Bornes pour circuits imprimées à 2 étages; en support de montage; 2,50 mm<sup>2</sup>

<https://www.wago.com/704-5064>



### Notes

Remarque Indépendamment du relais utilisé, le courant permanent maximal par canal s'élève à 5 A.

### Données électriques

des entrées/sorties	Sortie de relais à 16 canaux
Tension de fonctionnement nominale	DC 24 V
Plage de tension de fonctionnement	±10 %
Nombre relais RT/contacts inverseurs	2
Limite du courant permanent	5 A
Pouvoir de fermeture	2 ms 8 A
Tension de commutation max.	AC 250 V; DC 48 V
Pouvoir de coupure max. (ohmique)	AC 1000 VA; DC 50 W
Durée de vie, mécanique	30 x 10 <sup>6</sup> manoeuvres
Indication d'état	LED verte (canal) LED jaune (alimentation)
Fusible interne	Alimentation : 1 A ; Sortie de relais :
Relais élémentaire WAGO	788-156

### Sécurité & Protection

Tension de référence	50 V
Tension assignée de tenue aux chocs	0,8 kV
Degré de pollution	2
Rigidité diélectrique entre circuit de commande/de charge (AC, 1 min)	4 kV <sub>eff</sub>
Rigidité diélectrique entre contact/contact (AC, 1 min)	1 kV <sub>eff</sub>

### Compatibilité

#### GE Fanuc

GE Fanuc 9030	IC693 MDL740 IC693 MDL742 IC693 MDL753
GE Fanuc RX3i	IC694 MDL753

### Schneider

Schneider Modicon TM3	TM3 DQ16T(G) TM3 DQ16TK TM3 DQ32TK
Schneider Modicon M340	BMX DDO 1602 BMX DDO 3202K BMX DDO 6402K BMX DDM 3202K
Schneider Modicon Quantum	140 DDO 353 00 140 DDO 353 01 140 DDO 364 00 140 DVO 853 00
Schneider TSX	TSX DSY 16T2 TSX DSY 32T2K TSX DSY 64T2K TSX DMY 28FK TSX DMY 28RFX TSX DSZ 32T2 TSX DMZ 28DT TSX DMZ 28DTK TSX DMZ 64DTK
Schneider Twido	TM2 DDO 16TK TM2 DDO 32TK

### Rockwell

Rockwell Compact Logix	1769 - OB16 1769 - OB16P 1769 - OB32 1769 - OB32T
Rockwell Control Logix	1756 - OB16E 1756 - OB32

### Omron

Omron CJ1W	CJ1W-MD232 CJ1W-OD212 CJ1W-OD232 CJ1W-OD262
------------	--

### WAGO

WAGO I/O System 750	750-1500
WAGO I/O System 753	753-530 (x2)

## Données de raccordement

### Connection 1

Connecteur	Connecteurs selon la norme DIN 41651 ; Connecteur mâle
Nombre de pôles 1	20
Type de connexion 1	Système
Remarque (Section de conducteur)	12 AWG : THHN, THWN
Sens d'enfichage	vertical

### Connection 2

Mode de construction 2	Bornes pour circuits imprimés, deux éta- ges
Nombre de pôles 2	96
Type de connexion 2	Zone
Borne WAGO 2	WAGO Série 736
Conducteur rigide 2	0,08 ... 2,5 mm <sup>2</sup> / 28 ... 12 AWG
Conducteur souple 2	0,08 ... 2,5 mm <sup>2</sup> / 28 ... 12 AWG
Longueur de dénudage 2	5 ... 6 mm / 0.2 ... 0.24 inch

### Connection 3

Mode de construction 3	Bornes pour circuits imprimés
Nombre de pôles 3	4
Type de connexion 3	Alimentation
Borne WAGO 3	WAGO Série 236
Conducteur rigide 3	0,08 ... 2,5 mm <sup>2</sup> / 28 ... 12 AWG
Conducteur souple 3	0,08 ... 2,5 mm <sup>2</sup> / 28 ... 12 AWG
Longueur de dénudage 3	5 ... 6 mm / 0.2 ... 0.24 inch

### Données géométriques

Largeur	247 mm / 9.724 inch
Hauteur	105 mm / 4.134 inch
Prof. à partir du niveau supérieur du rail	50 mm / 1.969 inch

### Données mécaniques

Type de montage	Rail 35
-----------------	---------

### Données du matériau

Matériau du contact (Relais)	AgNi 90/10
Charge calorifique	13,425 MJ
Poids	645 g

### Conditions d'environnement

Température ambiante (fonctionnement)	-25 ... +40 °C
Température ambiante (stockage)	-40 ... +70 °C
Humidité relative	≤ 85% (sans condensation)

### Données commerciales

Product Group	30 (WAGO France)
eCl@ss 10.0	27-14-11-52
eCl@ss 9.0	27-14-11-52
ETIM 8.0	EC002780
ETIM 7.0	EC002780
Unité d'emb. (SUE)	1 pce(s)
Type d'emballage	Carton
Pays d'origine	FR
GTIN	4045454980191
Numéro du tarif douanier	85366990990

### Conformité environnementale du produit

RoHS Compliance Status	Compliant, No Exemption
------------------------	-------------------------

### Autorisations / certificats

#### Homologations générales



Approbation	Norme	Nom du certificat
EAC Brjansker Zertifizierungsstelle	TP TC 004/2011	EAC RU C-DE.AM02. B.00122/19

#### Déclarations de conformité et de fabricant

Approbation	Norme	Nom du certificat
EU-Declaration of Conformity WAGO GmbH & Co. KG	-	-
UK-Declaration of Conformity WAGO GmbH & Co. KG	-	-

## Téléchargements

### Conformité environnementale du produit

#### Recherche de conformité

Environmental Product  
Compliance 704-5064



## Documentation

### Description du système

WAGO System Wiring,  
Selection Guide

pdf

533.15 KB



### Texte complémentaire

704-5064

19.02.2019

xml

4.13 KB



704-5064

20.11.2015

doc

27.00 KB



## Données CAD/CAE

### Données CAE

EPLAN Data Portal  
704-5064



WSCAD Universe  
704-5064



## 1 Produits correspondants

### 1.1 Accessoires en option

#### 1.1.1 Basic relay

##### 1.1.1.1 Relais élémentaire



#### Réf.: 788-156

Relais élémentaire; Tension nominale d'entrée DC 24 V; 2 RT; Limitation courant constant 8 A; Largeur 13 mm; Hauteur du relais 15 mm

### 1.1.2 Câbles et connecteurs

#### 1.1.2.1 Câble de raccordement



#### Réf.: 706-100/1300-200

Câble de raccordement; 20 pôles; Connecteurs selon la norme DIN 41651; Extrémité libre; Longueur 2 m; Section du conducteur 0,14 mm<sup>2</sup>; Composants UR



#### Réf.: 706-100/1300-400

Câble de raccordement; 20 pôles; Connecteurs selon la norme DIN 41651; Extrémité libre; Longueur 4 m; Section du conducteur 0,14 mm<sup>2</sup>; Composants UR

### 1.1.2.2 Câble interface



**Réf.: 706-2300/300-100**

Câble système; pour Siemens S7-300; 16 entrées ou sorties digitales; Longueur 1 m; Section du conducteur 0,14 mm<sup>2</sup>



**Réf.: 706-2300/300-200**

Câble système; pour Siemens S7-300; 16 entrées ou sorties digitales; Longueur 2 m; Section du conducteur 0,14 mm<sup>2</sup>



**Réf.: 706-2300/300-300**

Câble système; pour Siemens S7-300; 16 entrées ou sorties digitales; Longueur 3 m; Section du conducteur 0,14 mm<sup>2</sup>



**Réf.: 706-2300/301-100**

Câble système; pour Siemens S7-300; 2 x 16 entrées ou sorties digitales; Longueur 1 m; Section du conducteur 0,14 mm<sup>2</sup>



**Réf.: 706-2300/301-200**

Câble système; pour Siemens S7-300; 2 x 16 entrées ou sorties digitales; Longueur 2 m; Section du conducteur 0,14 mm<sup>2</sup>



**Réf.: 706-2300/301-300**

Câble système; pour Siemens S7-300; 2 x 16 entrées ou sorties digitales; Longueur 3 m; Section du conducteur 0,14 mm<sup>2</sup>



**Réf.: 706-2300/200-100**

Câble système; pour Siemens S7-300; 2 x 16 sorties digitales; Longueur 1 m; Section du conducteur 0,14 mm<sup>2</sup>



**Réf.: 706-2300/200-200**

Câble système; pour Siemens S7-300; 2 x 16 sorties digitales; Longueur 2 m; Section du conducteur 0,14 mm<sup>2</sup>



**Réf.: 706-2300/200-300**

Câble système; pour Siemens S7-300; 2 x 16 sorties digitales; Longueur 3 m; Section du conducteur 0,14 mm<sup>2</sup>



**Réf.: 706-7753/301-200**

Câble système; pour WAGO-I/O-SYSTEM, série 753; 2 x 16 entrées ou sorties digitales; Longueur 2 m; Section du conducteur 0,14 mm<sup>2</sup>

### 1.1.3 Repérage

#### 1.1.3.1 Bandes de repérage



**Réf.: 709-196**

Bandes de marquage; pour imprimante Laser; translucide



**Réf.: 2009-110**

Bandes de marquage; pour Smart Printer; sur rouleau; non extensible; vierge; encliquetable; blanc



**Réf.: 709-178**

Bandes de marquage; sur rouleau; Largeur 7,5 mm; non extensible; vierge; encliquetable; blanc



**Réf.: 709-177**

Bandes de marquage; sur rouleau; Largeur 7,5 mm; non extensible; vierge; encliquetable; translucide