

IS 3360

DALI-2 Input Device - carré - encastré
 EAN 4007841 057244
 Réf. 057244



Infrarot-Sensor 360°



Max. 20 m



IP20



2 - 1000 Lux



Idéal 2,5 - 4 m



Energie sparen

5 years



CE

Herstellergarantie steinel-
 professional.de/garantie

Description du fonctionnement

Plus haut, plus loin, plus vite ! Détecteur de présence infrarouge IS 3360 pour l'intérieur et l'extérieur, idéal pour la surveillance de pièces hautes, de grandes surfaces telles que les parkings couverts et souterrains, hauteur de montage jusqu'à 4 m, angle de détection de 360°, portée max. 20 m (tangentielle). Il existe en version saillie ou encastrée ronde ou carrée. DALI-2 Input Device permet aux détecteurs de transmettre les données de détection relevées aux systèmes de gestion de l'éclairage de niveau supérieur (p.e. LiveLink).

Caractéristiques techniques

Dimensions (L x l x H)	78 x 94 x 94 mm
Avec détecteur de mouvement	Oui
Garantie du fabricant	5 ans
Réglages via	Bus
Avec télécommande	Non
Variante	DALI-2 Input Device - carré - encastré
UC1, Code EAN	4007841057244
Modèle	Détecteur de mouvement et de présence
Emplacement	Intérieur
Emplacement, pièce	zone de production, salle commune, vestiaires, espace fonctionnel / local annexe, gymnase, réception / hall, cage d'escalier, WC / salle d'eau, parking couvert / garage souterrain, entrepôt, Intérieur
Coloris	blanc
Couleur, RAL	9003

Hauteur de montage	2,5 – 4,00 m
Hauteur de montage max.	4,00 m
Hauteur de montage optimale	2,8 m
Angle de détection	360 °
Angle d'ouverture	180 °
Protection au ras du mur	Oui
Possibilité de neutraliser la détection par segments	Oui
Cadrage électronique	Non
Cadrage mécanique	Non
Portée radiale	Ø 8 m (50 m ²)
Portée tangentielle	Ø 40 m (1257 m ²)
Portée présence	Ø 3 m (7 m ²)
Zones de commutation	1416 zones de commutation
Réglage crépusculaire	2 – 1000 lx
Fonction balisage	Non
Éclairage principal réglable	Non

IS 3360

DALI-2 Input Device - carré - encastré
 EAN 4007841 057244
 Réf. 057244



Caractéristiques techniques

Support mural d'angle inclus	Non	Réglage du seuil de déclenchement Teach (apprentissage)	Non
Lieu d'installation	plafond	Réglage de l'éclairage permanent	Non
Montage	Encastré, Plafond	Mise en réseau possible	Oui
Indice de protection	IP20	Type de la mise en réseau	Maître/esclave
Température ambiante	-20 – 50 °C	Mise en réseau via	Bus DALI
Matériau	Matière plastique	Max. Consommation de courant selon IEC 62386-101	24 mA
Alimentation électrique	12 – 22,5 V / 50 – 60 Hz	Consommation de courant typique pour une tension d'entrée de 16V	5 mA
Sortie de commutation 1, libre de potentiel	Non	Charge max. Consommation de courant à une tension d'entrée de 10V en fonctionnement normal	7 mA
Tension d'alimentation détails	Bus DALI		
Nombre de participants Dali	3		
Steuerausgang, Dali	Adressable/Esclave		
Avec couplage au bus	Oui		
Technologie, détecteurs	infrarouge passif, Détecteur de lumière		

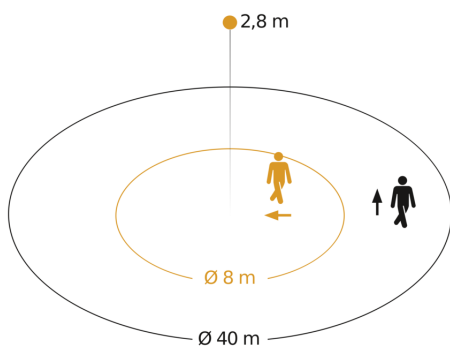
Accessoires

EAN 4007841 009151	Télécommande Smart Remote
EAN 4007841 056728	Panneau noir pour détecteur IR

IS 3360

DALI-2 Input Device - carré - encastré
EAN 4007841 057244
Réf. 057244

Zone de détection



Hauteur d'installation: 2,50 m - 4,00 m
Orange: sens de passage radial
Noir: sens de passage tangential

Dessin dimensionnel

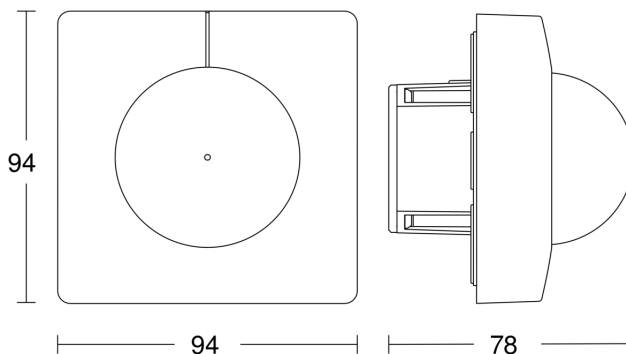


Schéma du circuit

