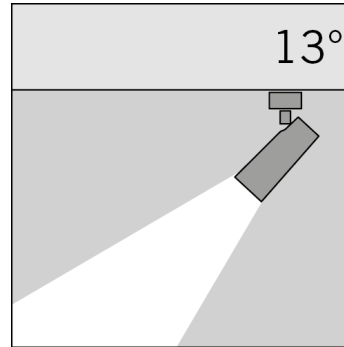
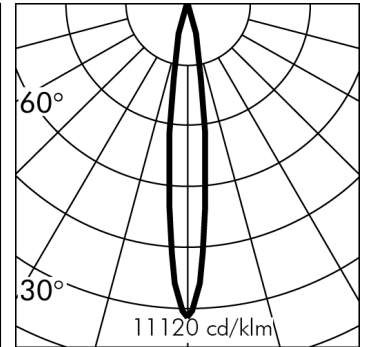
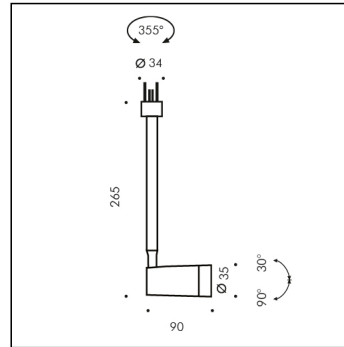


FLOWER 35 BRAS PLUG-IN



h(m)	13° Ø(m)	3000K E(lx)
1	0.23	3810
2	0.46	953
3	0.68	423
4	0.91	238
5	1.14	152

*Relevé théorique simulé

NEW

S.9015W

module 1 LED 3000K 343lm 7W 24Vdc
Ip65 linear system



Données techniques source lumineuse

Type source lumineuse:	LED
Température chromatique:	3000K
Flux lumineux source:	501lm
Flux lumineux appareil:	343lm
Consommation totale:	7W
Rendement lumineux:	49lm/W
Indice rendement chromatique:	CRI 90
Déviat. standard de la correspondance chromatique:	MacAdam step 3

Données techniques alimentation

Tension (DC):	
Consulter la liste accessoires Alimentateurs SIMES dans les pages suivantes	24Vdc
Fréquence PWM	
NB: Ne pas utiliser l'alimentateur déporté fonctionnant à fréquence majeure par rapport à celle indiquée	<600Hz

Données techniques Températures Durée

Durée de vie LED:	L80 B10 70.000h Ta 25°C
	L80 B10 50.000h Ta 40°C
Durée de vie APPAREIL:	min. 50.000h Ta 40°C
Température ambiante performance:	Tq 25°C
Température ambiante d'exercice:	da -20°C a +50°C
Température de stockage:	da -20°C a +60°C

Données techniques alimentation

Classe électrique:	III
Indice de protection IP:	IP65
Résistance mécanique:	IK07
Poids:	0.33Kg
Surface exposée au vent:	0.0032m²

**FLOWER 35 BRAS PLUG-IN
S.9015W****CAHIER DES CHARGES****TYPOLOGIE**

Projecteur enfichable à installer exclusivement sur la barre lumineuse HIGHLIGHTER. Indice de protection IP 65

CARACTERISTIQUES

Structure en aluminium injecté EN AB-44100 haute résistance à l'oxydation. Traitement au tonneau pour préparer la phase de peinture. Vis BTR en acier INOX A4 à forte teneur en molybdènes 2,5-3%. Joints en silicone.

Peinture très résistant en 3 étapes :

1) Traitement au BONDERITE pour une protection chimique grâce à un matériau fluozirconique ne contenant aucun métal mais des nano-particules céramiques qui génèrent une pellicule cohésive, inorganique, à haute densité. 2) Cycle de PRÉ-POLYMERISATION avec application d'une sous-couche époxy permettant l'appareil et une haute résistance à l'oxydation grâce à la présence de zinc. 3) Cycle de POLYMERISATION par application de poudres polyester à haute résistance aux rayons UV et aux agents atmosphériques. Résistance aux tests "brume saline" pour 1200h. Le diffuseur en verre d'une épaisseur de 4mm, appliqué à l'extérieur de l'appareil, est fixé par un joint silicone de façon à être en parfait alignement avec l'anneau de soutien. Résistance mécanique IK 07

PERFORMANCES TECHNIQUES

Diffuseur en verre trempé, épaisseur 4mm. Rendement --

INSTALLATION ET MAINTENANCE

Le branchement mécanique et électrique de tous les produits plug-in à la barre lumineuse se fait par un double système de connexion: - Les deux clips métalliques embrassent le profil en aluminium anodisé noir et assurent de façon stable le produit plug-in à la bande lumineuse; - Les 4 fourches qui produisent la connexion électrique à 24V, perforent la couche de silicone logée dans le profil et interceptent une ligne dédiée et indépendante par rapport à la ligne électrique d'alimentation de la bande elle-même. L'enveloppe latérale en aluminium peint complète le système en masquant les clips de fixation à l'extérieur du profil. Les embouts aux extrémités créent une fermeture esthétique et fonctionnelle à mesure qu'ils deviennent un élément ultérieur de sécurité pour la jonction des éléments.

CÂBLAGE

Alimentation électrique 24V DC (with frequency PWM <600Hz) par connexion directe à la barre HIGHLIGHTER. Appareils plug-in protégés contre l'inversion polaire. Classe électrique: CLASSE III Matériaux / Finition: Blanc (cod.01), Noir (cod.09) Poids: 0.33 Kg Résistance au fil incandescent: --
Appareils fournis avec module LED

FLOWER 35 PLUG-IN/ FLOWER 60 ZOOM PLUG-IN BREVET, MODÈLE ENREGISTRÉ

Cet appareil contient des modules LED. En cas de défaut ou de mauvais fonctionnement, contactez le fabricant pour obtenir des instructions supplémentaires concernant le remplacement du circuit LED et de ses composants. Le module LED de ce dispositif ne peut être manipulé par l'utilisateur final.

Module LED conçu conformément au règlement actuel Lumen Maintenance (LM80) et le Mémoire Technique (TM21) dans lequel la qualité de la lumière est fiable pour une vie de 70.000 heures rapportables à L80 B10 Ta 25°C (50.000 heures rapportables à L80 B10 Ta 40°C) . Durée de vie Appareil min. 50.000 heures Ta 40°C. Température ambiante d'exercice de -20°C à + 50°C. Température de stockage de -20°C à +60°C.